

Konvektoranschlussgarnituren für Thermostat- und Handregelbetrieb

Normblatt für **HERZ 7688-7788**, Ausgabe 0711

	<p>1 7788 21</p>	<p>1 7688 21</p>	
	Einrohr	Zweirohr	
	G 3/4 mit Innenkonus		
Rohranschlüsse	<p>8, 10, 12, 14, 15, 16</p> <p>6274</p>	<p>12, 14, 15, 16, 18</p> <p>6276</p>	Kupfer- u. Weichstahlrohr
	<p>10x1,3, 14x2, 15x2,5, 16x2, 16x2,2, 16x2,7, 17x2, 17x2,5, 18x2, 18x2,5, 18x3, 20x2, 20x3,5, 20x2,5, 20x3,4</p> <p>6098</p>		Kunststoffrohr

Rohranschlüsse

G 3/4

☑ Klemmset für Stahl- und Kupferrohre

Kunststoffrohranschlüsse für PE-X, PB, PE und Alu-Verbundrohre

6274	8-16	Klemmset mit O-Ring, metallisch dichtend, bestehend aus Klemmring und Mutter für Rohraußendurchmesser 8, 9,52, 10, 12, 12,7, 14, 15, 15,88, 16 und 18 mm.
6276	12-18	Klemmset mit Weichdichtung bestehend aus Klemmring, massiver Gummidichtung (EPDM) und Mutter für Rohraußendurchmesser 12, 15 und 18 mm.
6098	14-20	Kunststoffrohranschluß mit Doppel-O-Ring und Isolierscheibe, bestehend aus Schlauchtülle, Schlauchklemmring und Mutter G 3/4 für Rohrdurchmesser 14 x 2, 16 x 2, 16 x 2,2, 17 x 2, 17 x 2,5, 18 x 2, 18 x 2,5, 20 x 2, 20 x 2,5, 20 x 3,5
P	14-63	HERZ-Pipefix

Anschlusspressverschraubung mit Eurokonus

G 3/4

Pressanschlüsse vernickelt für Kunststoffrohre, für Alu-Verbundrohre, Überwurfmutter G 3/4



P 7014 82	Anschlusspressverschraubung 14 x 2
P 7016 82	Anschlusspressverschraubung 16 x 2
P 7017 82	Anschlusspressverschraubung 17 x 2
P 7018 82	Anschlusspressverschraubung 18 x 2
P 7020 82	Anschlusspressverschraubung 20 x 2
P 7021 82	Anschlusspressverschraubung 20 x 2,5

Thermostatventile

G 3/4

1 7788 21 1/2	Thermostatventil mit Bypass für Vor- und Rücklaufanschluss in Einrohranlagen Heizkörperanschluss 1/2 Rohranschluss G 3/4 für Anschluss mit Klemmset, mit Bauschutzkappe
1 7688 21 1/2	Thermostatventil für Vor- und Rücklaufanschluss in Zweirohranlagen Heizkörperanschluss 1/2 Rohranschluss G 3/4 für Anschluss mit Klemmset, mit Bauschutzkappe

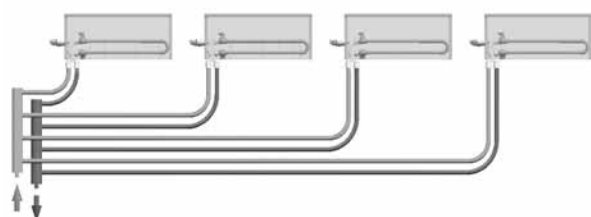
Heizkörperanschlüsse

☑ Ausführungen

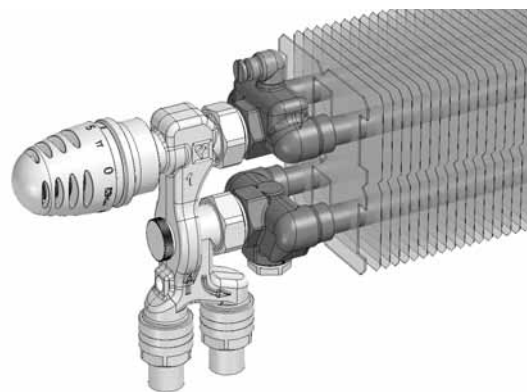
Die Thermostatventile werden seitlich am Heizkörper angebaut.
Alle Bestandteile werden in vernickelter Ausführung geliefert.

☑ Anwendungsgebiet

Wasserheizungsanlagen im Ein- und Zweirohrsystem, die mit kalibrierten Stahl- oder Kupferrohren, bzw. Kunststoffrohren installiert werden.
Zweirohrsystem



Einrohrsystem



☑ Betriebsdaten

Max. Betriebsdruck 10 bar
Max. Betriebstemperatur 120 °C

Heizwasserqualität entsprechend ÖNORM H 9195 bzw. VDI- Richtlinie 2035.

Für Klemmsets für metallische Rohre

Beim Einsatz von Klemmsets für Kupfer- und Stahlrohre sind die zulässigen Temperatur- und Druckangaben laut EN 1254-2:1998 gemäß Tabelle 5 zu beachten.

☑ Für Kunststoffrohranschlüsse

Die Kunststoffrohranschlüsse sind geeignet für die Anwendungsklassen 4 und 5 gemäß ISO 10508 (Flächenheizung und Heizkörperanbindung) und für Rohre aus PE-RT (DIN 4721), PE-MDX (DIN 4724), PB und PE-X (DIN 4726) sowie Kunststoff-Metall-Verbundrohre (ÖNORM B 5157). Daraus ergibt sich als max. Einsatztemperatur 95 °C bei 10 bar. Es obliegt dem Anwender, Betriebsdruck Poper und Betriebstemperatur Toper für die jeweilige Rohrart so zu wählen, dass die Normwerte und die zulässigen Betriebsdaten des Rohrherstellers eingehalten werden. Abweichungen von diesen Angaben sind in den technischen Unterlagen besonders vermerkt.

☑ HERZ - Pipefix

HERZ-Pressfittings sind Verbindungselemente für Kunststoff- Verbundrohre. Die Fittings sind als mehrfach dichten- de Radialpressverbindungselemente ausgeführt. Am Fitting befinden sich Stützkörper zur Aufnahme des Rohren- des mit zweifacher O-Ring-Abdichtung.

☑ Konstruktive Besonderheiten

Bei Einrohranlagen wird im Bypasskörper die gesamte Ringwassermenge am Heizkörper vorbeigeleitet. Bei Öffnung des Ventils wird ein Teil davon in den Radiator umgeleitet und nach Abkühlung erfolgt die Zumischung im Bypasskörper zur Ringwassermenge.

Für Zweirohranlagen werden die Thermostatventile 1 **7688** 21 verwendet. Hier wird die durch die Rohranschlüsse fließende Wassermenge zu 100% durch den Heizkörper geleitet.

☑ Tausch des Thermostat-ventil-Oberteils

Das HERZ-Thermostatventil-Oberteil ist unter Druck mit dem HERZ-Austauschgerät auswechselbar zur: Reinigung der Sitzdichtung an der Spindel, bzw. Tausch des Ventiloberteils. Damit können die Störungen an Heizkörper- Thermostatventilen - z.B. durch Fremdkörper wie Schmutz, Schweiß- und Lötückstände - einfach behoben werden. ACHTUNG beim Tausch von Ventiloberteilen:

Das Thermostatventil 1 **7788** 21 ist mit einem Oberteil 3/4 (1 **6390** 92) ausgestattet.

Das Thermostatventil 1 **7688** 21 ist mit einem Oberteil 1/2 (1 **6367** 98) ausgestattet.

Bei der Anwendung ist die dem Austauschgerät beige packte Bedienungsanleitung zu beachten.

☑ Einstellvorgang HERZ-TS-98-V Einstellschlüssel 1 **6819** 98

1. HERZ-Thermostatkopf, Handantrieb oder Schraubkappe abnehmen.
 2. Orangen Einstellknopf (Werkseinstellung zwischen „4“ und „5“) händisch oder mit Einstellschlüssel (1 **6819** 98) direkt auf die gewünschte Voreinstellstufe 1–6 (0) einstellen.
 3. HERZ-Thermostatkopf oder Handantrieb montieren.
- Die erfolgte Einstellung ist nun gesichert.

☑ HERZ-Thermostatventil



Die Schraubkappe dient zur Betätigung während der Bauphase (Leitungsspülen). Durch Abnehmen der Schraubkappe und Aufschrauben des HERZ-Thermostatkopfes wird das Thermostatventil vervollständigt, ohne Entleeren der Anlage.

Einstellung des Nennhubes mittels Schraubkappe:

1. Schließen des Ventils durch Rechtsdrehung.
2. Linksdrehung der Schraubkappe um etwa 90°

☑ HERZ-TS-Handantrieb



Wenn ein HERZ-Thermostatventil-Unterteil ausnahmsweise nicht mit einem HERZ-Thermostatkopf ausgestattet wird, ersetzt der HERZ-TS-Handantrieb die Schraubkappe.

Bei der Montage ist die beige packte Montageanleitung zu beachten.

☑ Montage der Klemmsets

Es dürfen keine verstellbaren Zangen oder ähnliches Werkzeug verwendet werden, dieses führt zur Deformation der Klemmringmutter! Für das Rohr der Ringleitung wird die Verwendung von Stützhülsen empfohlen. Das Rohr muß sauber kalibriert und entgratet sein.

Das Gewinde der Klemmringmutter bei der Montage mit Siliconöl ölen, Mineralöl zerstört den O-Ring des Klemmringes! Wir verweisen auf unsere Verarbeitungsanleitung, sowie auf die Beschreibung von "Montageanleitung, Montagevorgang" im Normblatt "HERZ-Klemmsets"

☑ Zubehör

- 1 **6625** 00 Mehrzweckschlüssel für Voreinstellung
 - 1 **6680** 00 Montageschlüssel für Anschlüsse
 - 1 **6822** 40 Doppelrosette, mittlerer Rohrabstand 40 mm
 - 1 **6890** 00 HERZ-TS-90-O-Ring-set
 - 1 **7780** 00 HERZ-Changefix, Austauschgerät für Thermostatoberteile
- Thermostatköpfe und Handantrieb aus dem aktuellen Lieferprogramm

☑ Proportionalband

	kw-Wert							
p-Abweichung [K]	0,5	1	1,5	2	2,5	3	3,5	4
Voreinstellung								
1	0,05	0,11	0,14	0,14	0,14	0,14	0,14	0,14
2	0,13	0,25	0,29	0,30	0,30	0,30	0,30	0,30
3	0,14	0,26	0,38	0,42	0,44	0,44	0,45	0,45
4	0,14	0,27	0,39	0,50	0,54	0,55	0,56	0,57
5	0,15	0,28	0,40	0,53	0,66	0,70	0,72	0,73
6	0,15	0,28	0,41	0,56	0,70	0,76	0,80	0,81

HERZ-Normdiagramm Zweirohr

Art. Nr. 1 **7688** 21

