

# ГЕРЦ

Нормаль

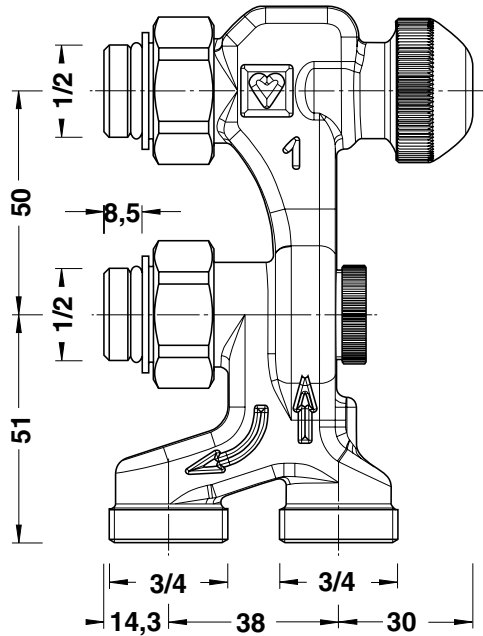
**HERZ 7688-7788**

Издание 1004

## Термостатический гарнитур к конвектору для регулирования вручную или термостатом

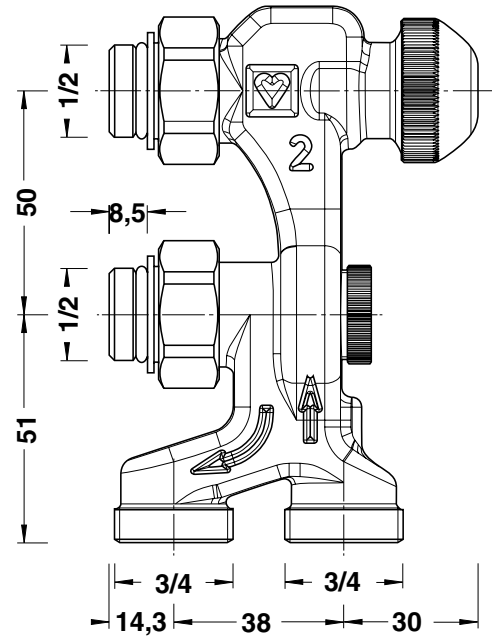
Термостатический гарнитур предназначен для подключения конвекторов с нижней подводкой, а также автоматического регулирования подачи воды к прибору отопления и отключения прибора от системы отопления.

Назначение



1 7788 21

для однотрубных

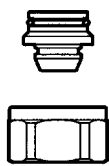


1 7688 21

для двухтрубных систем

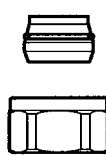
Присоединение труб G 3/4, евроконус

Фитинги для присоединения труб



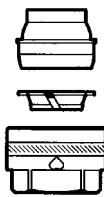
8, 9,52, 10, 12, 12,7, 14, 15,  
15,88, 16, 18

**6274**



12,14, 15,16

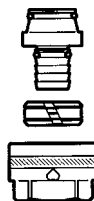
**6276**



12, 15, 18

**6276**

Медные и стальные  
трубы из мягкой стали



14 x 2, 16 x 2, 16 x 2,2, 17 x 2, 18 x 2, 18 x 2,5, 20 x 2, 20 x 2,5, 20 x 3,5

**6098**

Пластиковые трубы

## Присоединение труб

6274	8-16	Набор фитингов с O-образным уплотнительным кольцом, уплотнение по металлу, состоит из ниппеля и гайки, для трубы с диаметром 8, 9.52, 10, 12, 12.7, 14, 15, 15.88, 16 и 18 мм.
6275	12-16	Набор фитингов с O-образными уплотнительными кольцами, мягкое уплотнение к трубе и гайке, для труб с наружным диаметром 12, 14, 15 и 16 мм.
6276	12-18	Набор фитингов с мягким уплотнением, состоит из стяжного кольца, массивного резинового уплотнителя (EPDM) и гайки для труб с наружным диаметром 12, 15, и 18 мм.
6098	14-20	Фитинг для пластиковых труб с двойным уплотнительным кольцом, состоит из ниппеля, зажимного кольца и накидной гайки G 3/4 для труб с диаметром 14 x 2, 16 x 2, 16 x 2.2, 17 x 2, 17 x 2.5, 18 x 2, 18 x 2.5, 20 x 2, 20 x 2.5, 20 x 3.5.

G 3/4

Набор фитингов для стальных и медных труб

Фитинги для пластиковых PE-X, PB, PE, и металлопластиковых труб

## Присоединение пресс-фитингом, евроконус

G 3/4

Никелированные пресс-фитинги для пластиковых труб и металлопластиковых труб, накидная гайка G 3/4



<b>P 7014 82</b>	пресс-фитинг 14 x 2
<b>P 7016 82</b>	пресс- фитинг 16 x 2
<b>P 7017 82</b>	пресс- фитинг 17 x 2
<b>P 7018 82</b>	пресс- фитинг 18 x 2
<b>P 7020 82</b>	пресс- фитинг 20 x 2
<b>P 7021 82</b>	пресс- фитинг 20 x 2,5

## Термостатические клапаны

1 7788 21	1/2	Термостатический клапан с байпасом и запорный вентиль для конвекторов. Однотрубные системы.
1 7688 21	1/2	Термостатический клапан и запорный вентиль для конвекторов. Двухтрубные системы. Присоединение к нагревательному прибору 1/2. Присоединение труб G 3/4 с помощью набора фитингов, с защитным установочным колпачком.

## Присоединение отопительных приборов

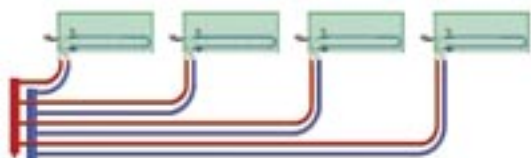
Термостатические клапаны монтируются на конвекторе сбоку. Все элементы гарнитуры поставляются в никелированном исполнении.

Модели

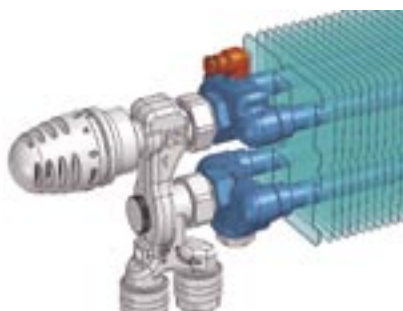
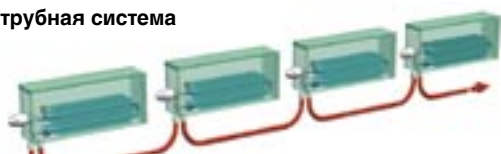
Схема установки конвекторов в одно- и двухтрубных системах, при подключении к калиброванным стальным, медным или пластиковым трубам.

Область применения

### Двухтрубная система



### Однотрубная система



Максимальное рабочее давление: 10 bar  
 Максимальная рабочая температура: 120 °C  
 Качество горячей воды должно соответствовать требованиям "Правил технической эксплуатации электрических станций и сетей Российской Федерации".

Рабочие показатели

**для фитингов металлических труб**  
 при использовании набора фитингов для медных и стальных труб соблюдать допустимые значения температуры и давления, согласно нормы EN 1254-2:1998, таблица 5.

### для фитингов пластиковых труб

Фитинги для пластиковых труб пригодны для использования в соответствии с классами 4 и 5 норматива ISO 10508 (панельное отопление и подключения приборов отопления), а также для использования с трубами PE-RT (DIN 4721), PE-MDX (DIN 4724), PB и PE-X (DIN 4726), и комбинированными металлопластиковыми трубами (ÖNORM B 5157). Таким образом, максимальная температура для использования данных соединений составляет 95 °С при давлении 10 бар. Пользователю надлежит выбирать рабочее давление P<sub>раб.</sub> и рабочую температуру T<sub>раб.</sub> для того или иного вида труб таким образом, чтобы обеспечить соблюдение рекомендованных производителем параметров. Допустимые отклонения от этих показателей специально отмечены в технической документации.

### ГЕРЦ-пайпфикс

Пресс-фитинги ГЕРЦ - это соединительные элементы для пластиковых труб. Фитинги выполнены в виде радиально сжимающих соединительных элементов усиленного уплотнения. На фитинге расположены разъемы для крепления конца трубы с двумя уплотнительными O-образными кольцами.

В однотрубных системах отопления вся вода кольцевого трубопровода пропускается через байпас в корпусе гарнитура и через прибор отопления. При открытии вентиля часть воды отводится в радиатор, и после охлаждения смешивается после байпаса в корпусе с водой кольцевого трубопровода.

Для двухтрубных систем отопления применяются термостатические клапаны 1 **7688** 21. В этом случае весь объем воды, проходящий через присоединения, пропускается через отопительный прибор.

Возможна замена буксы термостатического клапана инструментом ГЕРЦ-Чейнжфикс для следующих целей:

- очистки седла клапана на шпинделе, замены шпинделя клапана и измерения перепада давления на клапане.

Благодаря чему можно легко удалить чужеродные тела в термостатических клапанах, например, грязь, нагар от сварки или пайки.

**ВНИМАНИЕ:** при замене буксы термостатического клапана обратите внимание на то, что:

В термостатическом клапане 1 **7788** 21 применяется шпиндель клапана 3/4 (1 **6390** 92).

В термостатическом клапане 1 **7688** 21 применяется шпиндель клапана 1/2 (1 **6367** 98).

При использовании инструмента ГЕРЦ-Чейнжфикс следуйте указаниям инструкции по эксплуатации, поставляемой вместе с прибором.

Предварительная настройка заключается в создании дополнительного гидравлического сопротивления с помощью регулируемого дроссельного элемента - втулки, охватывающей золотник клапана. Дроссельный шпиндель не препятствует движению шпинделя клапана. Преднастройка может производиться вручную с помощью установочного ключа (1 **6819** 88), который надевается на зубчатый венец буксы. При этом указатель на ручке устанавливается на то значение шкалы буксы, которое определяется путем вычислений или по диаграмме. для настройки необходимо:

1. Снять головку термостатического клапана, ручной привод или защитный колпачок.
2. Установить оранжевую регулировочную втулку (заводская настройка между „4“ и „5“) вручную или при помощи регулировочного ключа (1 **6819** 98) в желаемое положение предварительной установки 1-6 (0).
3. Установить обратно головку термостатического клапана ГЕРЦ или ручной привод.

Навинчивающийся колпачок используется во время монтажа системы (промывки трубопровода). Путем удаления навинчивающегося колпачка и навинчивания головки термостатического вентиля ГЕРЦ, можно закончить установку термостатического вентиля, без выпуска воды из установки.

Регулировка при помощи навинчивающегося защитного колпачка:

1. Закройте вентиль, повернув его вправо.
2. Поверните защитный колпачок приблизительно на 90°



ручной привод ГЕРЦ-TS заменяет защитный колпачок.

При установке следуйте указаниям прилагаемой инструкции по монтажу.

### Рабочие показатели

### Конструктивные особенности

### Замена буксы термостатического клапана.

### Предварительная настройка ГЕРЦ-TS-98-V Регулировочный ключ 1 6819 98

### Термостатический вентиль ГЕРЦ

### Ручной привод ГЕРЦ



### Установка набора фитингов

При установке не допускается использование регулируемого клещевого захвата, или иного подобного инструмента, так как это может привести к деформации гайки стяжного кольца! Для трубы кольцевого трубопровода рекомендуется использование опорных муфт. Труба должна быть точно откалибрована и очищена от заусенцев.

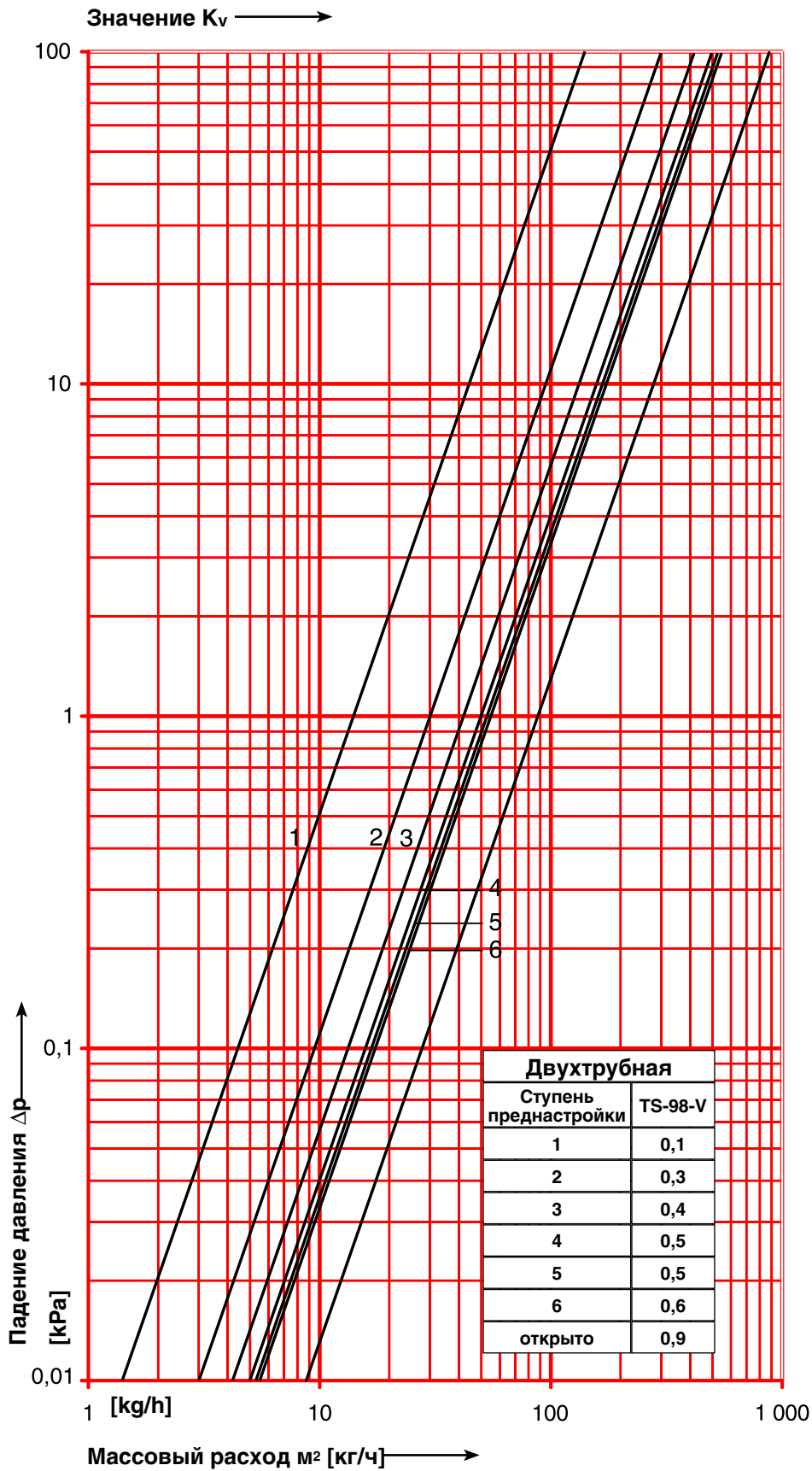
При монтаже резьбу гайки стяжного кольца смазать силиконовой смазкой. Минеральные масла разрушают уплотнительное кольцо стяжного кольца!

При работе следуйте указаниям инструкции по установке, а также данным нормативного документа „Набор фитингов ГЕРЦ“ - „Инструкции по установке, процесс установки“.

- |                  |   |
|------------------|---|
| 1 <b>6625</b> 00 | многофункциональный ключ для предварительной установки  |
| 1 <b>6680</b> 00 | монтажный ключ для соединений   |
| 1 <b>6822</b> 40 | двойная розетка, средний интервал труб (40 мм)  |
| 1 <b>6890</b> 00 | набор уплотнительных O-образных колец ГЕРЦ-TS-90  |
| 1 <b>7780</b> 00 | ГЕРЦ-Чейнжфикс, устройство для прочистки и замены шпинделя клапана термостатического вентиля. |

Термостатические головки и ручной привод из текущего ассортимента продукции.

### Комплектующие

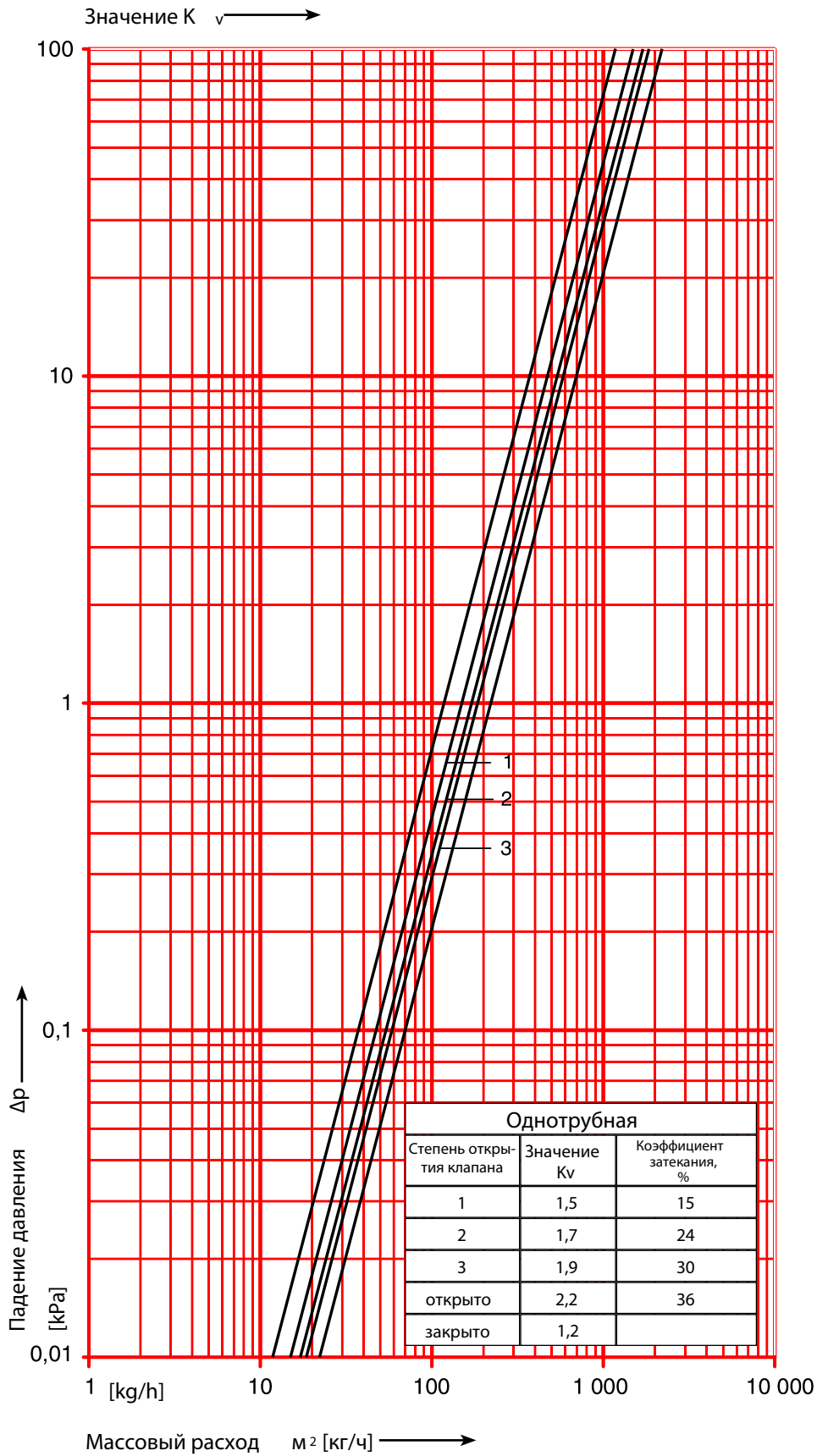


Изменения вносятся по мере технического совершенствования.

# Диаграмма ГЕРЦ

# Однотрубная

Art. Nr. 1 7788 21



Изменения вносятся по мере технического совершенствования.