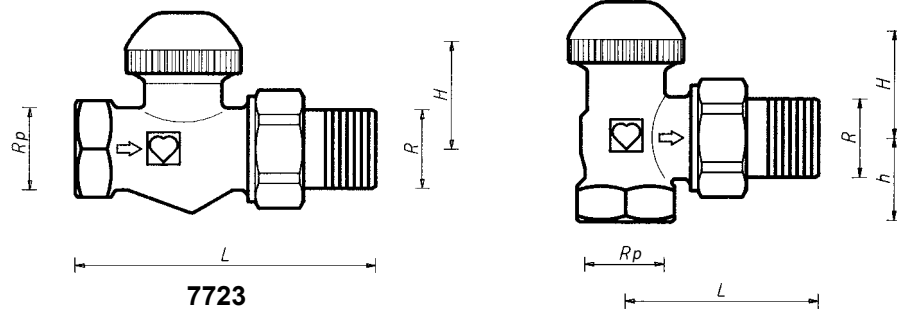


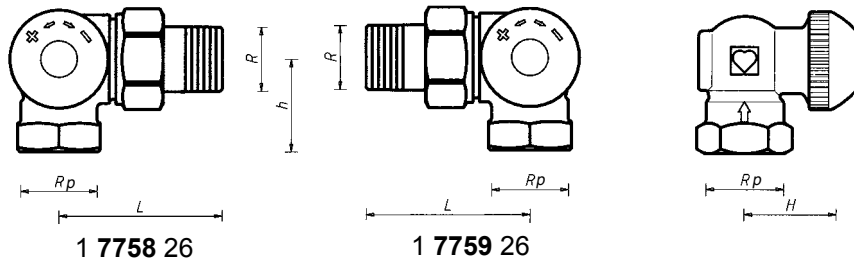
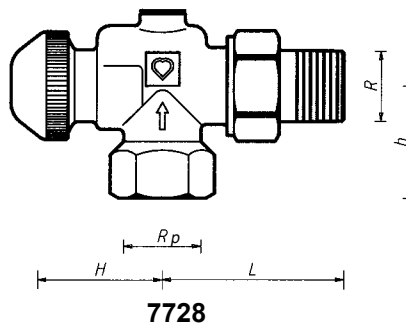
HERZ-TS-90-H

Thermostatventile M30x1,5

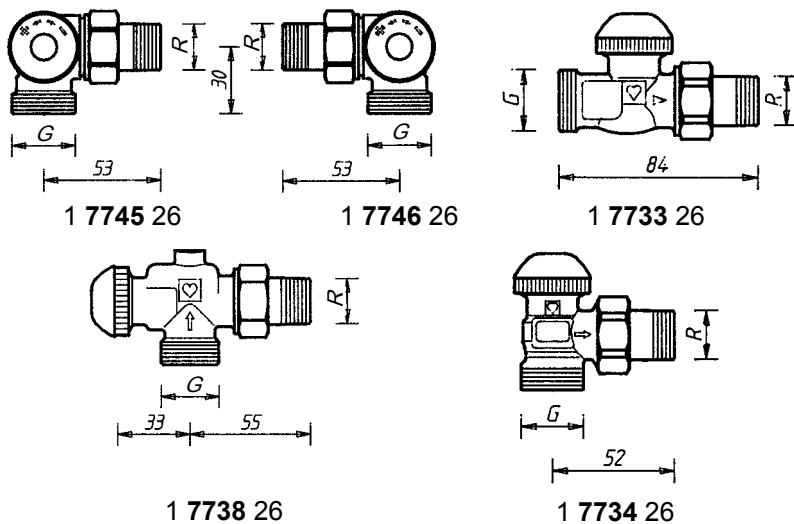
Normblatt 7723 /7724 /7728 /7758 /7759, Ausgabe 0320



011
EN 215
geprüft und registriert
Zertifizierte Produkte:
1 7723 26
1 7724 26



Sonderbauformen



R = R 1/2
G = G 3/4

☑ Einbaumaße in mm

Art.-Nr.	Bezeichnung	DN	R	Ø	L	H	h	Bestell-Nr.
7723	Baumaßreihe „D“ Durchgangsventil	15	1/2	15	95	27	-	1 7723 26
7724	Baumaßreihe „D“ Eckventil	15	1/2	15	58	23	23	1 7724 26
7728	Eckform spezial		1/2	15	55	35	33	1 7728 26
7758	AB		1/2	15	53	26	31	1 7758 26
7759	CD		1/2	15	53	26	31	1 7759 26

☑ Ausführungen

Alle Modelle werden in vernickelter Ausführung mit schwarzer Schraubkappe geliefert. Universalmodelle mit Spezialmuffe für Gewinderohr und Klemmsetanschluß:

☑ HERZ-TS-90-H

7723 **1/2** Durchgangsventil Baumaßreihe D
7724 **1/2** Eckventil Baumaßreihe D
7728 **1/2** Eckform spezial

☑ HERZ-3-D-H

7758 **1/2** 3-Achsenventil „AB“, Heizkörper rechts vom Vorlaufventil
7759 **1/2** 3-Achsenventil, „CD“, Heizkörper links

☑ HERZ-TS-90-H Sonderbauformen

HERZ-TS-90-Ventile in Sonderbauformen, Dimension 1/2

1 **7733** 26 Durchgangsform, Heizkörperanschluß konischdichtend, Rohranschluß Außengewinde G 3/4
 1 **7734** 26 Eckform, Heizkörperanschluß konischdichtend, Rohranschluß Außengewinde G 3/4
 1 **7745** 26 3-Achsenventil „AB“, Heizkörperanschluß konischdichtend, Rohranschluß Außengewinde G 3/4
 1 **7746** 26 3-Achsenventil „BC“, Heizkörperanschluß konischdichtend, Rohranschluß Außengewinde G 3/4
 1 **7738** 26 Eckform, Heizkörperanschluß konischdichtend, Rohranschluß Außengewinde G 3/4

☑ Betriebsdaten

Max. Betriebstemperatur 120 °C
 Max. Betriebsdruck 10 bar
 Heizwasserqualität entsprechend ÖNORM H 5195 bzw. VDI-Richtlinie 2035.

☑ HERZ-Klemmsets

Beim Einsatz von HERZ-Klemmsets für Kupfer- und Stahlrohre sind die zulässigen Temperatur- und Druckangaben laut EN 1254-2:1998 gemäß Tabelle 5 zu beachten. Die Kunststoffrohranschlüsse sind geeignet für die Anwendungsklassen 4 und 5 gemäß ISO 10508 (Flächenheizung und Heizkörperanbindung) und für Rohr aus PE-RT (EN ISO 22391), PP (EN ISO 15874), PB (EN ISO 15876) und PE-X (EN ISO 15875). Daraus ergibt sich als max. Einsatztemperatur 95 °C bei 10 bar. Es obliegt dem Anwender, Betriebsdruck und Betriebstemperatur für die jeweilige Rohrart so zu wählen, daß die Normwerte und die zulässigen Betriebsdaten des Herstellers eingehalten werden.

☑ Anwendungsgebiet

Wasserheizungsanlagen

☑ Heizkörperanschluß

Eisenrohranschluß **6210** konischdichtend, montiert.
 Die Verwendung des HERZ-Montageschlüssels **6680** wird empfohlen.

☑ Weitere Anschlußmöglichkeiten

Bestellnummern sind dem HERZ-Lieferprogramm zu entnehmen.

Anstelle des Heizkörperanschlusses und an den Außengewinden G 3/4 einsetzbar:

6210	1/2	Eisenrohranschluß, Baulängen 26 bzw. 35 mm.
6211	1/2	Reduzieranschluß, 1/2 x 3/8.
6218	1/2	Lange Gewindetülle, ohne Mutter, Kann zum Ausgleich von Baumaßdifferenzen gekürzt werden. Baulängen 36, 39, 42, 48 bzw. 76 mm.
6235	1/2	Lötanschluß, 1/2 x 12, 15 bzw. 18.
6249	1/2	Eisenrohranschlußbogen, ohne Mutter, konischdichtend
6274	G 3/4	Klemmset für Kupfer und dünnwandige Stahlrohre, Klemmring, für Rohraußendurchmesser 8,10,12,14,15,16,18 mm
6276	G 3/4	Klemmset mit Weichdichtung für Kupfer- und dünnwandige Stahlrohre, Klemmring, massive Gummidichtung (EPDM) zum Rohr, Rohraußendurchmesser 12, 15 und 18 mm.
6098	G 3/4	Kunststoffrohranschlüsse G 3/4 für PE-X, PB- und Alu-Verbundrohre, bestehend aus Schlauchtülle, Schlauchklemmring und Überwurfmutter G 3/4 mit Konus.

An der Muffenseite der Ventile einsetzbar:

6219	1/2 – 3/4	Reduktionsmuffe, gelbe Ausführung, für Verbindung Rohr/Ventil, Innengewinde (Rohr) x Außengewinde (Ventil), G1 x R1/2, G1¼ x R1/2, G1 x R3/4, G1¼ x R3/4.
6066	M 22 x 1,5	Kunststoffrohranschluß für PE-X-, PB- und Alu-Verbundrohre, einsetzbar mit Adapter 1 6272 01 (G 1/2 x M 22 x 1,5).
6098	G 3/4	Kunststoffrohranschluß für PE-X-, PB- und Alu-Verbundrohre, einsetzbar mit Adapter 1 6266 01 (G 1/2 x G 3/4).

Rohrdimensionen der Kunststoffrohranschlüsse laut HERZ-Lieferprogramm.

☑ Rohranschluß, Universalmodelle

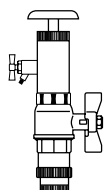
Die Universalmodelle sind mit Spezialmuffen ausgestattet. Es kann wahlweise ein Gewinderohr oder mittels Klemmset ein kalibriertes Weichstahl- oder Kupferrohr angeschlossen werden. Das Klemmset ist separat zu bestellen.

Bei Ventilen Rp = 1/2 für Rohraußendurchmesser 10, 12, 14, 16 und 18 mm ist der Adapter Art.-Nr. 6272 zwischen Ventil und Klemmset zu verwenden.

Rohr Ø D mm	12	10	12	14	15	16	18	18
Ventil Rp =	3/8	1/2						3/4
Adapter Best.-Nr.		1 6272 01	1 6272 01	1 6272 01		1 6272 01	1 6272 11	
Klemmset Best.-Nr.	1 6292 00	1 6284 00	1 6284 01	1 6284 03	1 6292 01	1 6284 05	1 6289 01	1 6292 02

Bei der Montage von Weichstahl- oder Kupferrohren mit Klemmset empfehlen wir die Verwendung von Stützhülsen. Für eine einwandfreie Montage des Klemmsets sind das Gewinde der Klemmringschraube bzw. -mutter sowie der Klemmring selbst mit Silikonöl zu ölen. Wir verweisen auf unsere Verarbeitungsanleitung.

☑ Konstruktive Besonderheiten



Tausch des Thermostatventil-Oberteils

1 **7780** 98 HERZ-Austauschgerät Changefix für HERZ-TS-Thermostatventiloberteile.

Das HERZ-Thermostatventil-Oberteil ist unter Druck mit dem HERZ-Austauschgerät Changefix „H“auswechselbar zur:

- Umrüstung des Ventils mit Thermostatventil-Oberteil mit fixen, abgestuften kv-Werten oder mit voreinstellbarem Oberteil. Dadurch können individuell die Volumenströme durch die Heizkörper den Erfordernissen angepaßt werden.
- Reinigung der Sitzdichtung an der Spindel bzw. Tausch des Ventiloberteils. Damit können die Störungen an Heizkörper-Thermostatventilen – z. B. durch Fremdkörper wie Schmutz, Schweiß- und Lötückstände – einfach beseitigt werden.

Bei der Anwendung ist die dem Austauschgerät Changefix beige packte Bedienungsanleitung zu beachten.

☑ Spindelabdichtung



Als Spindelabdichtung dient ein O-Ring, der in einer während des Betriebes auswechselbaren Messingkammer gelagert ist. Der O-Ring gewährleistet ein Maximum an Wartungsfreiheit und dauerhafte Leichtgängigkeit des Ventils.

HERZ-TS-90 O-Ring- Kammer

O-Ring-Auswechslung

1. Demontage des HERZ-Thermostatkopfes bzw. des HERZ-TS-Handantriebes.
2. Nun wird die O-Ring-Kammer einschließlich O-Ring ausgeschraubt und durch eine neue ersetzt. Bei diesem Wechslvorgang ist ein Gegenhalten mit Schlüssel am Oberteil notwendig. Durch die Demontage ist das Ventil automatisch ganz geöffnet und daher rückgedichtet, es können aber einige Wassertropfen austreten.
3. Wiedermontage in umgekehrter Reihenfolge. Beim Aufsetzen des HERZ-TS-Handantriebes ist durch Drehen zu prüfen, ob das Ventil schließt!

Artikelnummer für O-Ring-Set 1 **6890 00**

☑ HERZ-Thermostatventil

Nennhub



Die Schraubkappe dient zur Betätigung während der Bauphase (Leitungsspülen). Durch Abnehmen der Schraubkappe und Aufschrauben des HERZ-Thermostatkopfes wird das Thermostatventil gebildet, ohne Entleeren der Anlage.

Einstellung des Nennhubes mittels Schraubkappe:

Am Umfang der Schraubkappe, im Bereich der Rändelung, sind zwei Einstellmarkierungen (Sichtsteg) angebracht, fluchtend mit den Markierungen „+“ und „-“.

1. Schließen des Ventils mittels Schraubkappe durch Drehung im Uhrzeigersinn.
2. Markierung jener Position, die der Einstellmarkierung „+“ entspricht.
3. Drehung der Schraubkappe entgegen dem Uhrzeigersinn bis sich die Einstellmarkierung „-“ bei der unter 2. markierten Position befindet.

☑ Einbau

Das Thermostatventil-Unterteil wird in den Heizkörpervorlauf mit Durchfluß in Pfeilrichtung (Pfeil am Gehäuse) eingebaut. Der HERZ-Thermostatkopf soll sich möglichst in horizontaler Lage befinden, um eine optimale Regelung der Raumtemperatur bei geringsten Störeinflüssen zu gewährleisten.

☑ Einbauhinweise

Der HERZ-Thermostatkopf soll keinesfalls direkter Sonneneinstrahlung oder stark wärmeabstrahlenden Geräten ausgesetzt werden – z.B. Fernsehgerät. Ist der Heizkörper abgedeckt (Vorhänge), bildet sich eine Wärmestauzone, in der der Thermostat die Raumtemperatur nicht fühlen und daher nicht regeln kann. In diesen Fällen ist der HERZ-Thermostat mit Fernfühler **1943098**, **1946098** bzw. der HERZ-Thermostat mit Feineinstellung **1935298**, **1933098**, **1935598**, **1935898** zu verwenden.

Einzelheiten über die HERZ-Thermostate „H“ sind den jeweiligen Normblättern zu entnehmen.

☑ Sommereinstellung

Nach Beendigung der Heizperiode das Ventil durch Drehung entgegen dem Uhrzeigersinn ganz öffnen, um ein Festsetzen von Schmutzpartikeln am Ventilsitz zu vermeiden.

☑ HERZ-TS-90-H Handantrieb



Wenn ein HERZ-Thermostatventil-Unterteil ausnahmsweise nicht mit einem HERZ-Thermostatkopf ausgestattet wird, ersetzt der HERZ-TS-Handantrieb die Schraubkappe.

1 **9102 98** HERZ-TS-90-H-Handantrieb, Serie 9000 „Design“.

Bei der Montage ist die beige packte Montageanleitung zu beachten.

☑ Zubehör

- 1 **6680 00** HERZ-Montageschlüssel für Anschlüsse
- 1 **6807 90** HERZ-TS-90-Montageschlüssel
- 1 **7780 98** HERZ-Changefix-H, Austauschgerät für Thermostatoberteile

☑ Ersatzteile

- 1 **6398 91** Thermostatoberteil
- 1 **6890 00** HERZ-TS-90 O-Ring-Set

☑ Proportionalband

P-Abweichung [K]	0,5	1	1,5	2	2,5	3	3,5	4
kv-Wert	0,15	0,31	0,46	0,60	0,75	0,81	0,82	0,83



Artikelnummer Thermostatventil	Artikelnummer Therstatkopf	Nenndurchfluss Ventil DN15 l/h
1 7724 26 1 7723 26	1 7260 98	195
	1 7260 18	195
	1 7060 18	195
	1 7060 28	190
	1 9200 38	195
	1 9230 98	213
	1 9260 98	213
	1 9860 98	213

 Entsorgung

Bei der Entsorgung ist die örtliche und aktuell gültige Gesetzgebung zu beachten.

 Werkstoff

Gemäß Art 33 der REACH-Verordnung (EG Nr. 1907/2006) sind wir verpflichtet, darauf hinzuweisen, dass der Stoff Blei auf der SVHC-Liste geführt wird und dass alle aus Messing bestehenden Bauteile, die in unseren Erzeugnissen verarbeitet sind, mehr als 0,1 % (w/w) Blei (CAS: 7439-92-1 / EINECS: 231-100-4) enthalten. Da Blei als Legierungsbestandteil fest gebunden ist, sind keine Expositionen zu erwarten und daher sind keine zusätzlichen Angaben zur sicheren Verwendung notwendig.

Hinweis: Alle Schemas haben symbolischen Charakter und erheben keinen Anspruch auf Vollständigkeit.

Sämtliche in diesem Dokument enthaltenen Angaben entsprechen den zum Zeitpunkt der Drucklegung vorliegenden Informationen und dienen nur zur Information. Änderungen im Sinne des technischen Fortschrittes sind vorbehalten. Die Abbildungen verstehen sich als Symboldarstellungen und können somit optisch von den tatsächlichen Produkten abweichen. Mögliche Farbabweichungen sind drucktechnisch bedingt. Länderspezifische Produktabweichungen sind möglich. Änderungen von technischen Spezifikationen und der Funktion vorbehalten. Bei Fragen kontaktieren Sie bitte die nächstgelegene HERZ- Niederlassung.

HERZ-Normdiagramm	HERZ-TS-90-H
-------------------	--------------

Art. Nr. 7723 – 7759	Dim. DN 15 R = 1/2
----------------------	--------------------

Die Ventilauslegung Δp ist entsprechend dem „VDMA-Merkblatt über Planung und hydraulischen Abgleich von Heizungsanlagen mit thermostatischen Heizkörperventilen“ vorzunehmen.

