

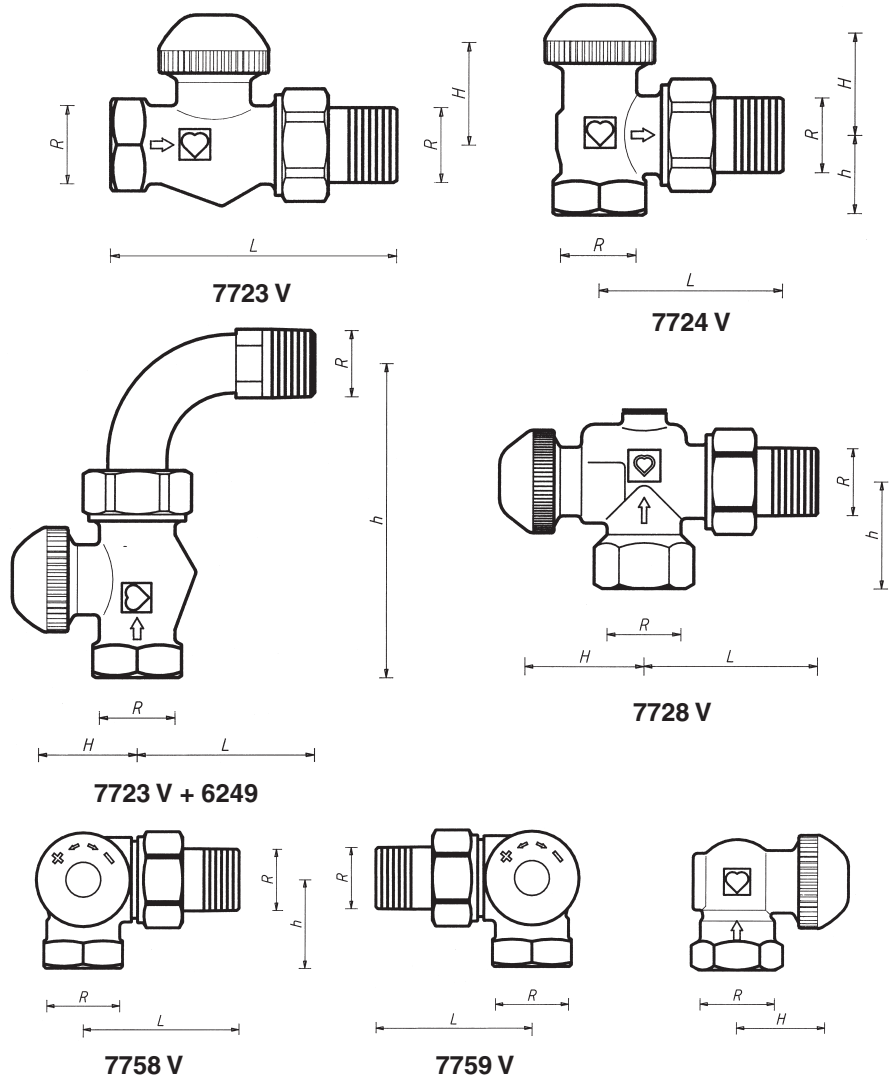
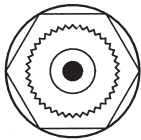
HERZ-TS-90-V

Thermostatventil-Unterteile mit stufenloser, verdeckter Voreinstellung

Normblatt TS-90-V, Ausgabe 0422

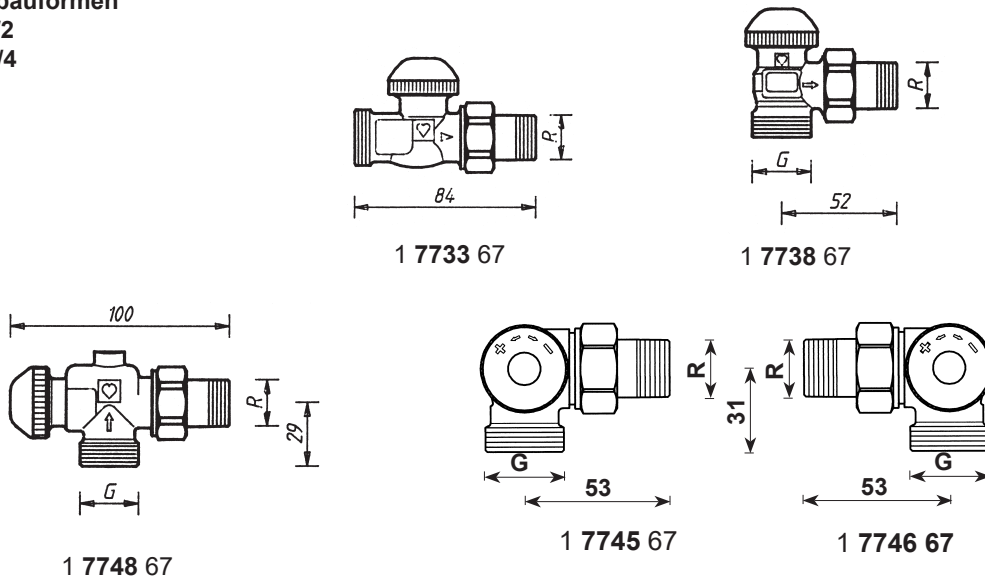
Einbaumaße in mm

HERZ-TS-90-V
Thermostatoberteil



Sonderbauformen

R = R 1/2
G = G 3/4



☑ Einbaumaße in mm für Normbaureihe EN 215 T2, HD 1215

Art.-Nr.	Bezeichnung	DN	R	Ø	L	H	h	Bestell-Nr.
7723 V	Baumaßreihe "F" Durchgangsventil	10	3/8	12	75	27	-	1 7723 65
		15	1/2	15	83	27	-	1 7723 67
		20	3/4	18	98	27	-	1 7723 69
7724 V	Baumaßreihe „F“ Eckventil	10	3/8	12	49	27	20	1 7724 65
		15	1/2	15	54	23	23	1 7724 67
		20	3/4	18	63	23	26	1 7724 69
7723 V + 6249	EN 215 F Durchgangsventil mit Bogen	10	3/8	12	40	27	84	Ventil und Bogen separat zu bestellen
		15	1/2	15	54	27	94	
7728 V	Eckform spezial	10	3/8	12	49	35	27	1 7728 65
		15	1/2	15	55	35	29	1 7728 67
7758 V	AB	15	1/2	15	53	26	31	1 7758 67
7759 V	CD	15	1/2	15	53	26	31	1 7759 67
7723 VD + 6249	EN 215 D Durchgangsventil mit Bogen	10	3/8	12	40	27	94	Ventil und Bogen separat zu bestellen
		15	1/2	15	54	27	107	
		20	3/4	18	60	37	122	

☑ Ausführungen

Alle Modelle werden in vernickelter Ausführung mit roter Schraubkappe geliefert.

Universalmodelle mit Spezialmuffe für Gewinderohr und Klemmsetanschluß:

HERZ-TS-90-V	7723 V	3/8 – 3/4	Durchgangsventil Baumaßreihe „F“
	7724 V	3/8 – 3/4	Eckventil Baumaßreihe „F“
	7723 V	3/8 – 1/2	Durchgangsventil Baumaßreihe „F“ mit Bogen
	7728 V	3/8 – 1/2	Eckform spezial
HERZ-3-D-V	7758 V	1/2	3-Achsenventil „AB“, Heizkörper rechts vom Vorlaufventil
	7759 V	1/2	3-Achsenventil, „CD“, Heizkörper links
	7723 VD	3/8 – 3/4	Durchgangsventil Baumaßreihe „D“ mit Bogen

☑ kv-Werte Durchfluss-Toleranzangaben

Voreinstellstufe	kv-Wert	Durchfluss-Toleranzangabe [±%]
1	0,03	
2	0,05	
3	0,09	
4	0,15	
5	0,20	
6	0,25	
7	0,32	
8	0,40	
9	0,55	
max. (kvs)	1,10	

☑ HERZ-TS-90 Sonderbauformen

HERZ-TS-90-V Ventile in Sonderbauformen, Dimension 1/2

1 7733 67	Eckform, Heizkörperanschluss mit Konus, Rohranschluss Außengewinde G 3/4 mit Konus.
1 7738 67	Eckform, Heizkörperanschluß konischdichtend, Rohranschluß Außengewinde G 3/4.
1 7748 67	Eckform spezial, Heizkörperanschluss mit Konus, Rohranschluss Außengewinde G 3/4 mit Konus.
1 7745 67	3-Achsenventil „AB“, Ventil links vom Heizkörper, Heizkörperanschluss mit Konus. Rohranschluss Außengewinde G 3/4 mit Konus.
1 7746 67	3-Achsenventil „CD“, Ventil rechts vom Heizkörper, Heizkörperanschluss mit Konus. Rohranschluss Außengewinde G 3/4 mit Konus

☑ Weitere Ausführungen

HERZ-TS-90	Ventile ohne Voreinstellung
HERZ-TS-90-E	Ventile mit reduziertem Widerstand für Einrohranlagen
HERZ-TS-E	Ventile mit maximalem Durchfluß für Einrohranlagen
HERZ-TS-98-V	Ventile mit stufenloser, ablesbarer Voreinstellung
HERZ-TS-90-kv	Ventile mit fixen kv-Werten für Fernwärmeanlagen
HERZ-TS-99-FV	einstellbare Feinstregulierventile mit ablesbarer Voreinstellung

Für diese Ausführungen sind separate Normblätter erhältlich.

☑ Betriebsdaten

Max. Betriebstemperatur	120 °C
Max. Betriebsdruck	10 bar

Heizwasserqualität entsprechend ÖNORM H 5195 bzw. VDI-Richtlinie 2035.

Beim Einsatz von HERZ-Klemmsätzen für Kupfer- und Stahlrohre sind die zulässigen Temperatur- und Druckangaben laut EN 1254-2:1998 gemäß Tabelle 5 zu beachten. Für Kunststoffrohranschlüsse gelten max. Betriebstemperatur 95 °C und max. Betriebsdruck 10 bar, sofern vom Rohrerhersteller zugelassen.

☑ Anwendungsgebiet

Wasserheizungsanlagen, bei denen der hydraulische Abgleich über Rücklaufventile nicht möglich oder nicht erwünscht ist.

☑ Heizkörperanschluß

Eisenrohranschluß **6210** konischdichtend, montiert. Die Verwendung des HERZ-Montageschlüssels **6680** wird empfohlen.

☑ Weitere Anschlußmöglichkeiten

Bestellnummern sind dem HERZ-Lieferprogramm zu entnehmen.

Anstelle des Heizkörperanschlusses und an den Außengewinden G 3/4 einsetzbar:

6210	1/2	Eisenrohranschluß, Baulängen 26 bzw. 35 mm.
6211	3/8	Heizkörperanschluss, 1/2 x 3/8.
6213	3/8	Radiator connection, 3/8 x 1/2.
6218	3/8-3/4	Lange Gewindetülle, ohne Mutter, kann zum Ausgleich von Baumaßdifferenzen gekürzt werden. Baulängen 3/8 x 40; 1/2 x 76, bzw. 3/4 x 70 mm.
6218	1/2	Gewindetülle, ohne Mutter, Baulängen 39, 42, 48, 36 bzw. 76 mm.
6235	5/8-3/4	Lötanschluß, für Rohraußendurchmesser 12, 15 bzw. 18 mm.
6249	3/8-3/4	Eisenrohranschlußbogen, ohne Mutter, konischdichtend.
6274	G 3/4	Klemmsatz für Weichstahl- und Kupferrohre, für Rohraußendurchmesser 8, 10, 12, 14, 15, 16 mm.
6275		Kunststoffrohr-Anschlussnippel aus Messing, vernickelt, für direkten Verteileranschluss, konischdichtend, Innen-, Außengewinde. Klemmsatz für Rohranschluss ist separat zu bestellen.
6276	G 3/4	Klemmsatz mit Weichdichtung für Kupfer- und dünnwandige Stahlrohre, für Rohraußendurchmesser 12, 14, 15, 16 und 18 mm.
6098	G 3/4	Klemmsatz für PE-X-, PB- und Alu-Verbundrohre.

An der Muffenseite der Ventile einsetzbar:

6219	1/2	Reduktionsmuffe, gelbe Ausführung, für Verbindung Rohr/Ventil, Innengewinde (Rohr) x Außengewinde (Ventil), 1 x 1/2, 1¼ x 1/2, 1 x 3/4, 1¼ x 3/4.
6066	M 22x1,5	Kunststoffrohranschluß für PE-X-, PB- und Alu-Verbundrohre, einsetzbar mit Adapter 1 6272 01 (G 1/2 x M 22 x 1,5).
6098	G 3/4	Kunststoffrohranschluß für PE-X- und PB-Verbundrohre, einsetzbar mit Adapter 1 6266 01 (G 1/2 x G 3/4).

Rohrdimensionen der Kunststoffrohranschlüsse laut HERZ-Lieferprogramm.

☑ Rohranschluß Universalmodelle

Die Universalmodelle sind mit Spezialmuffen ausgestattet. Es kann wahlweise ein Gewinderohr oder mittels Klemmsatz ein kalibriertes Weichstahl- oder Kupferrohr angeschlossen werden. Das Klemmsatz ist separat zu bestellen.

Bei Ventilen R = 1/2 für Rohraußendurchmesser 10, 12, 14, 16 und 18 mm ist der Adapter Art.-Nr. **6272** zwischen Ventil und Klemmsatz zu verwenden.

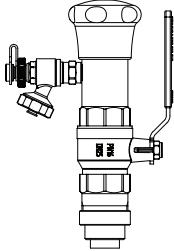
Rohr Ø mm		12	10	12	14	15	16	18
Ventil	R =	3/8	1/2					
Adapter	Best.-Nr.	-	1 6272 01	1 6272 01	1 6272 01	-	1 6272 01	1 6272 11
Klemmsatz	Best.-Nr.	1 6292 00	1 6284 00	1 6284 01	1 6284 03	1 6292 01	1 6284 05	1 6289 01

Bei der Montage von Weichstahl- oder Kupferrohren mit Klemmsätzen empfehlen wir die Verwendung von Stützhülsen. Für eine einwandfreie Montage des Klemmsatzes sind das Gewinde der Klemmringschraube bzw. -mutter sowie der Klemmring selbst mit Silikonöl zu ölen. Wir verweisen auf unsere Verarbeitungsanleitung.

☑ Voreinstellung Funktion

Die Voreinstellung wird durch einen dem Ventilsitz nachgeschalteten und die Sitzdichtung umschließenden, stufenlos von außen verstellbaren Drosselkörper ermöglicht, welcher den Arbeitshub der Ventilspindel nicht beeinträchtigt. Eine eingestellte Voreinstellstufe ist vor unbefugtem Eingriff geschützt. Die Verstellung des Oberteiles wird mittels HERZ-Einstellschlüssel (1 6809 67) vorgenommen. Dieser Schlüssel ist zweiteilig ausgeführt und besteht aus Handrad und Anzeigescheibe.

☑ HERZ-TS-90-Kompatibilität Tausch der Thermostatventil Oberteile



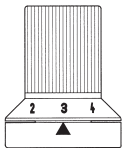
Die HERZ-TS-90-Ventile sind in vier Baureihen erhältlich, die sich durch die Ausführung des Ventiloberteils unterscheiden:

- **HERZ-TS-90** - Normalausführung
- **HERZ-TS-90-k_v** - Thermostatventile mit fixen k_v-Werten
- **HERZ-TS-90-V** - Thermostatventile mit stufenloser, verdeckter Voreinstellung
- **HERZ-TS-98-V** - Thermostatventile mit stufenloser, ablesbarer Voreinstellung

Wenn sich im Betrieb der Anlage ergibt, daß für die individuelle Anpassung der Volumenströme durch den Heizkörper eine andere Oberteilausführung vorzuziehen ist, kann mit dem HERZ-Changefix- Austauschgerät leicht und während des Betriebes der Anlage das Oberteil getauscht werden. Ebenso ist die Reinigung der Sitzdichtung durchführbar. Damit werden Störungen an Heizkörper- Thermostatventilen – z.B. durch Fremdkörper wie Schmutz, Schweiß- und Lötückstände – einfach behoben.

Bei der Anwendung der HERZ-Changefix ist die beige packte Bedienungsanleitung zu beachten.

☑ Einstellvorgang HERZ-TS-90-V Voreinstellschlüssel 1 6809 67 (blau)



1. HERZ-Thermostatkopf, Handantrieb oder Schraubkappe abnehmen.
 2. Abdeckschraube abschrauben. Als Behelf ist der im Griffteil des Voreinstellschlüssels vorhandene Einsatz auf das Ventil aufsteckbar und die Abdeckkappe linksdrehend (entgegen dem Uhrzeigersinn) zu lösen.
 3. Voreinstellschlüssel auf das Ventil aufschrauben und Verzahnung einrasten.
 4. Das Griffstück des Schlüssels rechtsdrehend bis zum Anschlag drehen, dies ergibt den Ausgangspunkt für die Einstellung.
 5. Anzeigescheibe so drehen, dass die Anzeigenase mit der „0“-Marke des Griffstückes übereinstimmt.
 6. Anzeigescheibe festhalten und Griffstück nach links drehen, bis die gewünschte Einstellstufe mit der Anzeigenase übereinstimmt.
 7. Voreinstellschlüssel vom Ventil abschrauben, ohne die Einstellstufe zu verändern.
 8. Abdeckschraube handfest anziehen.
 9. HERZ-Thermostatkopf oder Handantrieb montieren.
- Die Einstellung ist gesichert und für Unbefugte unerreichbar.

☑ HERZ-TS Handantrieb



Wenn ein HERZ-Thermostatventil-Unterteil ausnahmsweise nicht mit einem HERZ-Thermostatkopf ausgestattet wird, ersetzt der HERZ-TS-Handantrieb die Schraubkappe. Bei der Montage ist die beige packte Montageanleitung zu beachten.

☑ Spindelabdichtung HERZ-TS-90-V Ventiloberteil



Als Spindelabdichtung dient ein Spezial-Dichtring, welcher ein Maximum an Wartungsfreiheit und dauerhafte Leichtgängigkeit des Ventils gewährleistet. Bei verschlissener Spindelabdichtung wird das Ventiloberteil getauscht und damit gleichzeitig die möglicherweise beschädigte Sitzdichtung erneuert.

Eine vorhandene Voreinstellstufe ist nach dem Oberteiltausch wieder einzustellen.

1. Demontage des HERZ-Thermostatkopfes bzw. des HERZ-TS-Handantriebes.
2. Ventiloberteil ausschrauben und durch ein neues ersetzen.
3. Wiedermontage des HERZ-Thermostatkopfes bzw. des HERZ-TS-Handantriebes.

Der Oberteiltausch kann bei unter Druck stehender Anlage mittels HERZ-Changefix durchgeführt werden, die Bedienungsanleitung des HERZ-Austauschgerätes ist zu beachten.

Bestellnummer für HERZ-TS-90-V-Ventiloberteil: 1 6367 97

☑ HERZ Thermostatventil Nennhub



Die Schraubkappe dient zur Betätigung während der Bauphase (Leitungsspülen). Durch Abnehmen der Schraubkappe und Aufschrauben des HERZ-Thermostatkopfes wird das Thermostatventil gebildet, ohne Entleeren der Anlage.

Einstellung des Nennhubes mittels Schraubkappe:

Am Umfang der Schraubkappe, im Bereich der Rändelung, sind zwei Einstellmarkierungen (Sichtstege) angebracht, fluchtend mit den Markierungen „+“ und „-“.

1. Schließen des Ventils mittels Schraubkappe durch Drehung im Uhrzeigersinn.
2. Markierung jener Position, die der Einstellmarkierung „+“ entspricht.
3. Drehung der Schraubkappe entgegen dem Uhrzeigersinn bis sich die Einstellmarkierung „-“ bei der unter 2. markierten Position befindet

☑ Einbau

Das Thermostatventil-Unterteil wird in den Heizkörpervorlauf mit Durchfluß in Pfeilrichtung (Pfeil am Gehäuse) eingebaut. Der HERZ-Thermostatkopf soll sich möglichst in horizontaler Lage befinden, um eine optimale Regelung der Raumtemperatur bei geringsten Störeinflüssen zu gewährleisten.

☑ Einbauhinweise

Der HERZ-Thermostatkopf soll keinesfalls direkter Sonneneinstrahlung oder stark wärmeabstrahlenden Geräten ausgesetzt werden – z.B. Fernsehgerät. Ist der Heizkörper abgedeckt (Vorhänge), bildet sich eine Wärmestauzone, in der der Thermostat die Raumtemperatur nicht fühlen und daher nicht regeln kann. In diesen Fällen ist der HERZ-Thermostat mit Fernfühler bzw. der HERZ-Thermostat mit Ferneinstellung zu verwenden.

Einzelheiten über die HERZ-Thermostate sind den jeweiligen Normblättern zu entnehmen.

☑ Sommereinstellung

Nach Beendigung der Heizperiode Ventil durch Drehung entgegen dem Uhrzeigersinn ganz öffnen, um ein Festsetzen von Schmutzpartikel am Ventilsitz zu vermeiden.

☑ Zubehör Handantriebe

1 6680 00	HERZ Montageschlüssel für Anschlüsse
1 6807 90	HERZ-TS-90 Montageschlüsse
1 6808 67	HERZ-TS-90-V Einstellschlüssel rot, für Ventile mit O-Ring-Schraube mit Sechskant (alte Ausführung)
1 6809 67	HERZ-TS-90-V Einstellschlüssel blau, für Ventile mit Abdeckschraube mit Verzahnung (neue Ausführung).
1 7780 00	HERZ Changefix, Austauschgerät für Thermostatoberteile
1 9102 80	HERZ-TS-90-Handantrieb, Serie 9000 „Design“

☑ Spare parts

1 6367 97	HERZ-TS-90-V Thermostatoberteil
-----------	---------------------------------

☑ Entsorgung

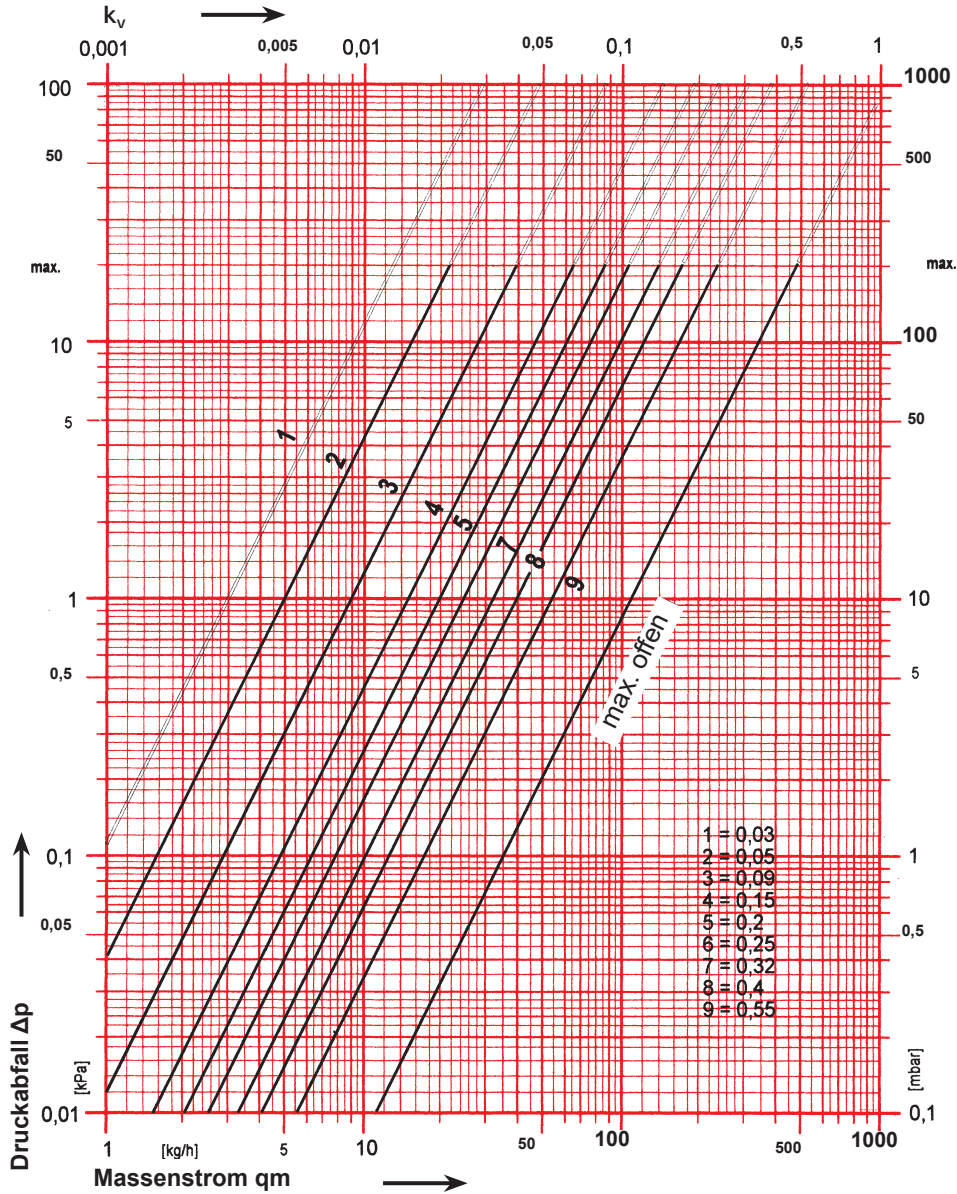
Bei der Entsorgung ist die örtliche und aktuell gültige Gesetzgebung zu beachten.

☑ Werkstoff

Gemäß Art 33 der REACH-Verordnung (EG Nr. 1907/2006) sind wir verpflichtet, darauf hinzuweisen, dass der Stoff Blei auf der SVHC-Liste geführt wird und dass alle aus Messing bestehenden Bauteile, die in unseren Erzeugnissen verarbeitet sind, mehr als 0,1 % (w/w) Blei (CAS: 7439-92-1 / EINECS: 231-100-4) enthalten. Da Blei als Legierungsbestandteil fest gebunden ist, sind keine Expositionen zu erwarten und daher sind keine zusätzlichen Angaben zur sicheren Verwendung notwendig.

HERZ Normdiagramm	HERZ-TS-90-V
Art. No. 77XX V	Dim. DN 10 R = 3/8 • DN 15 R = 1/2 • DN 20 R = 3/4

Die Ventilauslegung $[\Delta p]$ ist entsprechend dem „VDMA-Merkblatt über Planung und hydraulischen Abgleich von Heizungsanlagen mit thermostatischen Heizkörperventilen“ vorzunehmen.



Die Kurven „1-9“ gelten für Nennhub (2 K) des Ventilkegels.

p-Abweichung [K] Voreinstellung	kv-Wert							
	0,5	1	1,5	2	2,5	3	3,5	4
1	0,03	0,03	0,03	0,03	0,03	0,03	0,03	0,03
2	0,05	0,05	0,05	0,05	0,05	0,05	0,05	0,05
3	0,08	0,09	0,09	0,09	0,09	0,09	0,09	0,09
4	0,12	0,15	0,15	0,15	0,15	0,15	0,15	0,15
5	0,14	0,19	0,20	0,20	0,20	0,20	0,20	0,20
6	0,14	0,23	0,24	0,25	0,25	0,25	0,25	0,25
7	0,15	0,28	0,31	0,32	0,32	0,32	0,32	0,32
8	0,16	0,31	0,38	0,40	0,41	0,42	0,42	0,42
9	0,17	0,32	0,45	0,55	0,63	0,67	0,69	0,71