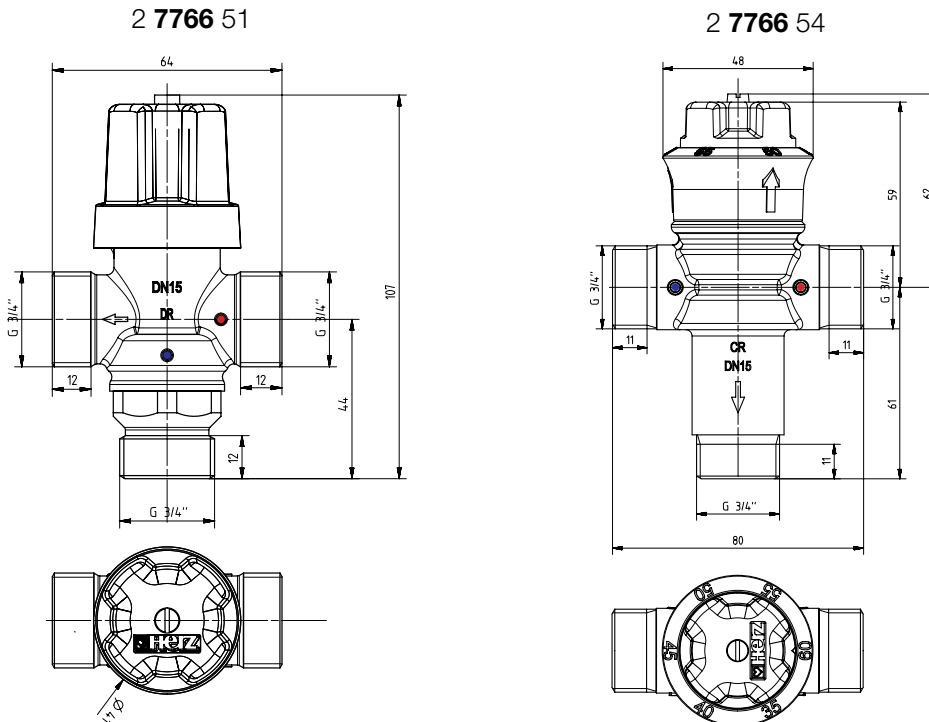


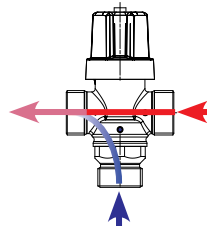
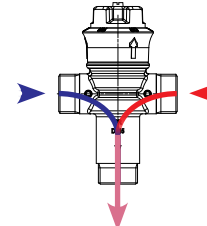
HERZ Trinkwassermischventil 2 7766

Datenblatt für **2 7766**, Ausgabe 0320

☑ Dimensionen in mm



☑ Betriebsdaten

	2 7766 51 DN 15 Mischventil mit geänderter Flussrichtung	2 7766 54 DN 15 Mischventil mit wechselseitiger Flussrichtung
		
Anschlussgewinde, flachdichtend:	G 3/4	G 3/4
Mischtemperatur, Werkseinstellung:	38 °C	45 °C
Einstellbereich:	38 - 48 °C	35 - 50 °C
Max. Wassereintrittstemperatur, Warm:	85 °C	85 °C
Min. Wassereintrittstemperatur, Kalt:	5 - 25 °C	5 - 25 °C
Min. Übertemperatur Heiß- zu Mischwasser:	15 °C	15 °C
Temperaturstabilität am Ausgang:	±2 °C	±2 °C
Arbeitsdruck, Statisch:	10 bar	10 bar
Max. Arbeitsdruck, dynamisch:	0,2 - 6 bar	0,2 - 6 bar
Durchfluss, minimum:	4 l/min	4 l/min
Durchfluss bei 3 bar:	25 l/min	42 l/min

☑ Eigenschaften und Vorteile

- Optimierte Thermostatechnologie für eine überlegene Regelung und lange Haltbarkeit.
- Ausgezeichnete Temperaturstabilität mit einem schnell reagierenden Thermostat, reduziert das Risiko zu hoher Wassertemperaturen
- Entwickelt für hohe Durchflüsse und stabile Auslasstemperaturen
- Werkseitig eingebauter Rückflussverhinderer in Warm- und Kaltwasserzufuhr
- Gehäuse und wasserberührende Teile bestehen aus entzinkungsbeständigen Messing

☑ Material

Gehäuse:	entzinkungsbeständiges Messing CC752S
Feder:	Edelstahl 1.4310
Innenteile:	entzinkungsbeständiges Messing CW626N
Spindel:	entzinkungsbeständiges Messing CW626N
Handrad:	ABS
Dichtung:	EPDM

Gemäß Art 33 der REACH-Verordnung (EG Nr. 1907/2006) sind wir verpflichtet, darauf hinzuweisen, dass der Stoff Blei auf der SVHC-Liste geführt wird und dass alle aus Messing bestehenden Bauteile, die in unseren Erzeugnissen verarbeitet sind, mehr als 0,1 % (w/w) Blei (CAS: 7439-92-1 / EINECS: 231-100-4) enthalten. Da Blei als Legierungsbestandteil fest gebunden ist, sind keine Expositionen zu erwarten und daher sind keine zusätzlichen Angaben zur sicheren Verwendung notwendig

☑ Sicherheitshinweise

Die verwendete Armatur ist eine SICHERHEITSARMATUR. Ein Austausch spätestens alle 5 Jahre wird empfohlen. Nationale und regionale Normen, sowie Richtlinien sind zu beachten.

☑ Warnhinweise

- Es wird empfohlen das Ventil mindestens einmal im Jahr zu überprüfen. Bei schlechter oder unbekannter Wassergüte ist die Prüfung entsprechend öfter durchzuführen.
- Die Prüfung der Auslauftemperatur ist wie bei der Neuinstallation durchzuführen und darf nicht mehr als 2 °C vom Ersteinstellwert abweichen.
- Die Rückschlagventile sind zur Reinigung leicht zugänglich. Wir empfehlen die Verwendung einer Spitzzange um die Rückschlagventile aus dem Ventilgehäuse zu ziehen. Aushebeln kann zu Beschädigungen führen.
- Außer der Abnahme des Handrades und der Reinigung der Rückschlagventile ist ein weiteres Zerlegen des Ventils für Wartungszwecke nicht vorgesehen

☑ Einbau

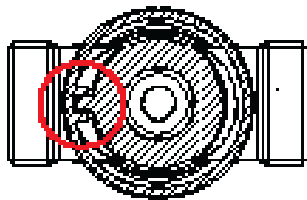
- Das Ventil ist mit den entsprechenden Anschlüssen zu verbinden - Roter Punkt oder „H“ für Heißwasser, bzw. blauer Punkt oder „C“ für Kaltwasser. Der Anschluss „MIX“ ist der Mischwasserausgang und ist mit dem Verbraucher zu verbinden.
- Der Einbauort ist so zu wählen, dass das Ventil im eingebauten Zustand eingestellt werden kann
- Geeignet für vertikalen oder horizontalen Einbau.

☑ Einstellung 2 7766 51

- Temperatur durch Verdrehen des Handrades einstellbar. Drehen im Uhrzeigersinn -Temperatur senken; gegen UZS erhöhen.
- Wasser min. 1 Minute laufen lassen, dass sich die Temperatur stabilisiert.

Blockieren der Einstellung

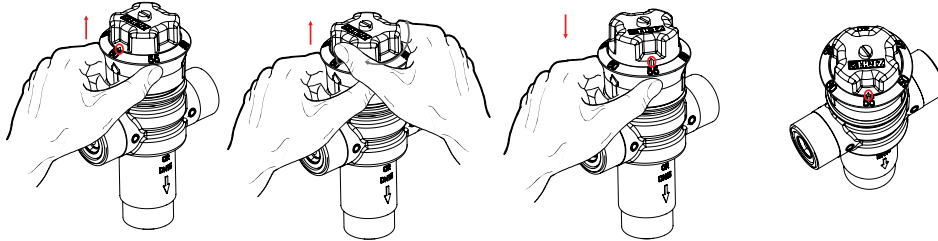
- Entfernen Sie die Sicherungsschraube am Handrad des Ventiles.
- Handrad auf blockierter Stellung fixieren und mit Sicherungsschraube sichern.



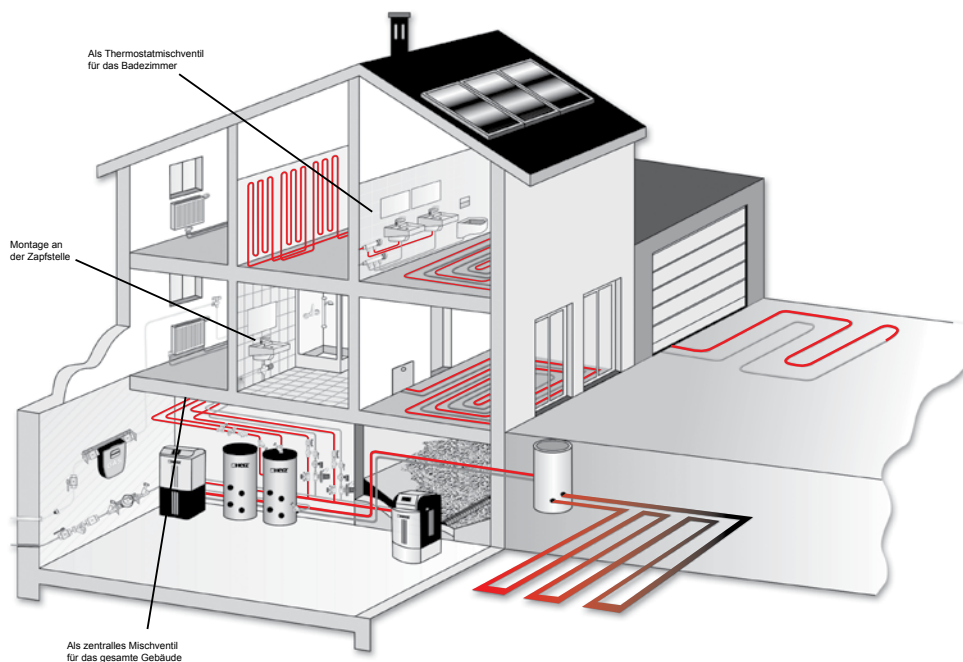
☑ Einstellung 2 7766 54

- Am Handrad ziehen.
- Drehen Sie es in die gewünschte Position (Markierungen auf der Kappe beachten).
- Handrad wieder zurück drücken.

Hinweis: beim 2 7766 54 wird die Maximaltemperatur im Einstellbereich der Skala 50-55-60 erreicht und ist auf einen tatsächlichen Wert von 50° C begrenzt, um die Verbrühungen bei Kindern und Erwachsenen zu vermeiden.



☑ Anwendungsbeispiele



Sämtliche in diesem Dokument enthaltenen Angaben, Schemen und Zeichnungen entsprechen den zum Zeitpunkt der Drucklegung vorliegenden Informationen und dienen nur zur Information. Änderungen im Sinne des technischen Fortschrittes sind vorbehalten. Alle Schemen haben symbolischen Charakter und erheben keinen Anspruch auf Vollständigkeit. Die Abbildungen verstehen sich als Symboldarstellungen und können somit optisch von den tatsächlichen Produkten abweichen. Mögliche Farbabweichungen sind drucktechnisch bedingt. Länderspezifische Produktabweichungen sind möglich. Änderungen von technischen Spezifikationen und der Funktion vorbehalten. Bei Fragen kontaktieren Sie bitte die nächstgelegene HERZ- Niederlassung.