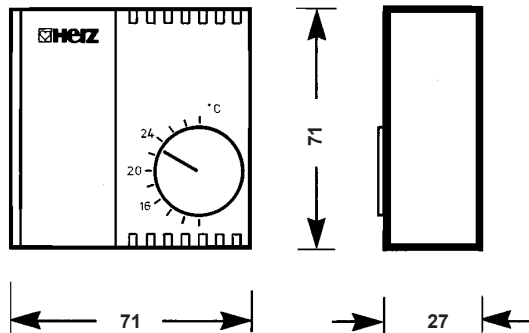


HERZ-RTR

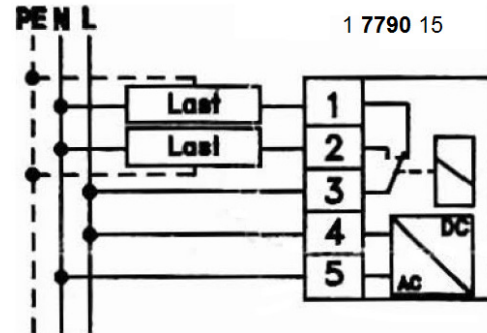
Elektronisches Regelsystem Raumthermostat für 2-Punkt-Regelung

Normblatt 7790, Ausgabe 0719

☑ Einbaumaße in mm



☑ Anschlußbild



☑ Raumthermostat für 2-Punkt-Regelung

1 7790 15 Elektronischer Raumtemperurregler
für 2-Punkt-Regelung, 1 Umschaltkontakt, Betriebsspannung 230 V

☑ Anwendungsgebiet

HERZ-Raumthermostate werden mit HERZ-Thermomotoren zur 2-Punkt-Regelung für Heizung und Kühlung eingesetzt. Sie sind besonders zur thermostatischen Steuerung von Fußbodenheizungen und zur Zonenregelung geeignet.

☑ Technische Daten

Betriebsspannung	1 7790 15	230 V/50 Hz
Temperaturbereich	10–30 °C	
Temperatursensor	intern	
Fühlertoleranz	± 1 K	
Schalt Differenz	± 0,2 K fest	
Leistungsaufnahme	ca. 1 VA	
Relaiskontakt	1 Umschalter	
Schaltstrom max.	5 A	
Elektrische Anschlüsse	Schraubklemmen	
Umgebungstemperatur	–10 bis 50 °C	
Gehäuse Material	Kunststoff	
Schutzart	IP 30	
Schutzklasse	II nach VDE 0700	
Befestigung	Wandmontage oder auf Unterputzdose	
Leitungseinführung	für Ober- oder Unterputzleitungen	
Gewicht	ca. 90 g	

☑ Gerätebeschreibung

HERZ-Raumthermostate zeichnen sich durch kleine Schalt Differenzen und hohe Regelgenauigkeit aus. Die Umgebungstemperatur wird von einem internen Fühler erfaßt. Als Ausgang ist ein potentialfreier Wechselkontakt vorhanden. Die Raumthermostate werden direkt an der Wand oder auf einer Unterputzdose fixiert. Das Stromkabel wird in Schraubanschlüssen befestigt, der Kabelschacht ist für Außen- und Unterputzmontage ausgeführt. Weitere Funktionen, Montagevorgang, Schaltbilder und Einstellmöglichkeiten sind dem Beipackzettel zu entnehmen.

Sämtliche in diesem Normblatt enthaltenen Angaben entsprechen den zum Zeitpunkt der Drucklegung vorliegenden Informationen und dienen nur zur Information. Änderungen im Sinne des technischen Fortschrittes sind vorbehalten. Die Abbildungen verstehen sich als Symboldarstellungen und können somit optisch von den tatsächlichen Produkten abweichen. Mögliche Farbabweichungen sind drucktechnisch bedingt. Länderspezifische Produktabweichungen sind möglich. Änderungen von technischen Spezifikationen und der Funktion vorbehalten. Bei Fragen kontaktieren Sie bitte die nächstgelegene HERZ- Niederlassung