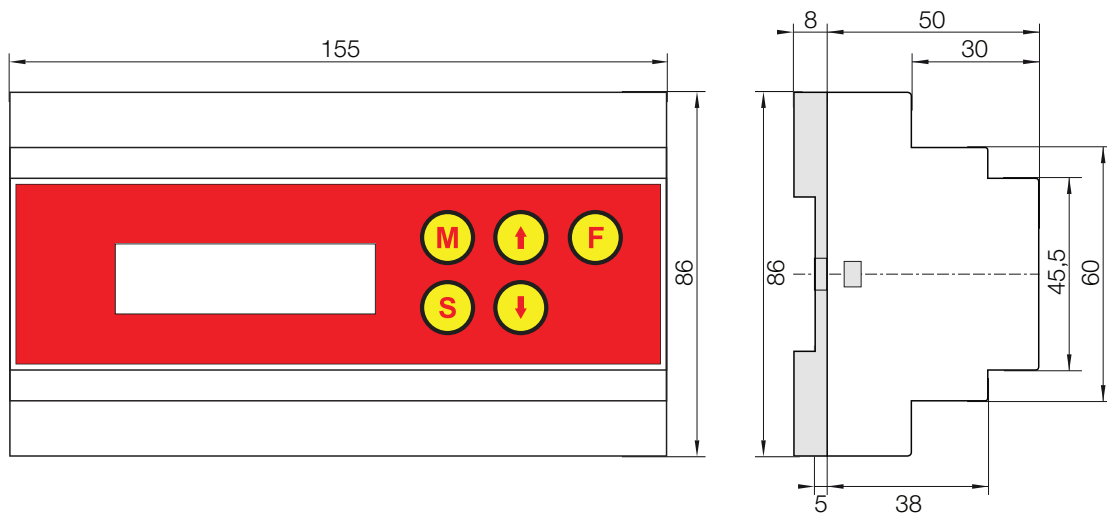


# HERZ- Mikroprozessor- Regelgerät F-100

Normblatt F 7793 70, Ausgabe 0115

## ☑ Einbaumaße in mm



## ☑ Beschreibung

Der Herz- Mikroprozessor Regler F-100 wurde für die Regelung der Wassertemperatur in Heizungs-, Lüftungs-, Klima- und Fernwärmanlagen entwickelt. Die Regelung erfolgt dabei mittels SOLL - Vorgabe oder über eine außentemperaturgeführte Regelung.

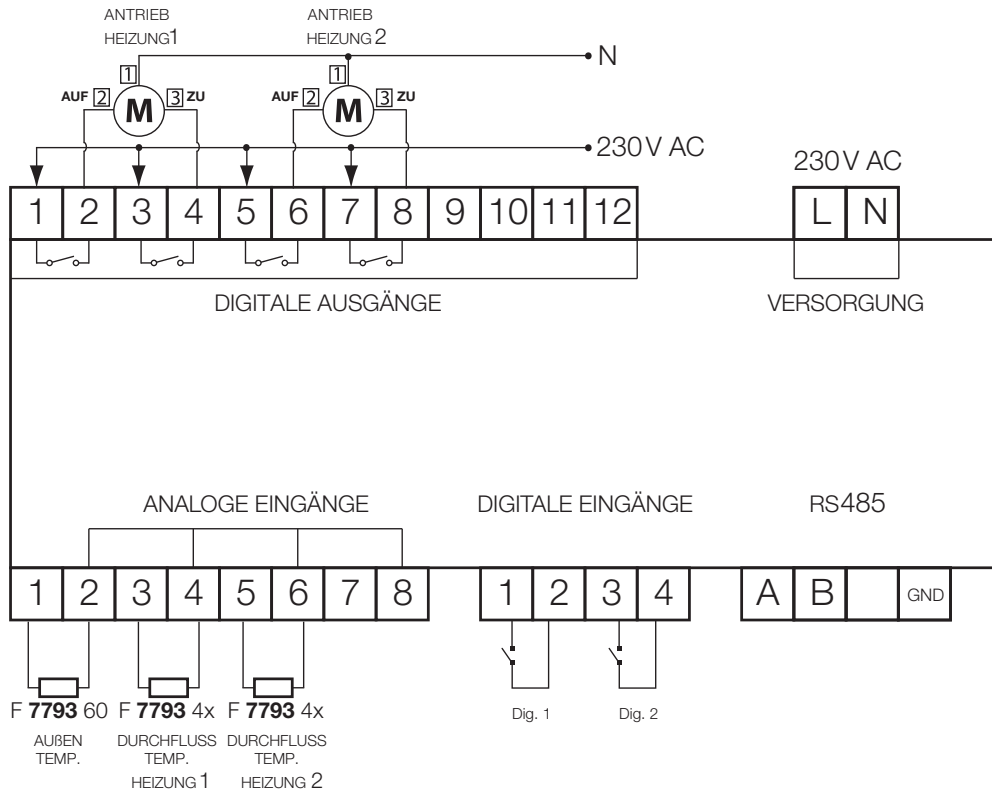
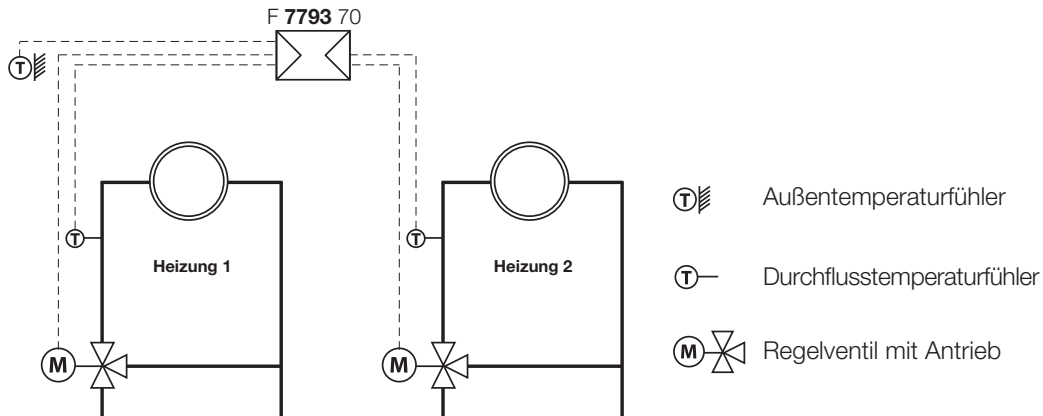
Der Regler wird mit bereits vorprogrammierten Applikationen ausgeliefert, über die bis zu zwei Heizkreise oder ein Heiz- mit einem Warmwasserkreis geregelt werden können. Eine integrierte Echtzeituhr erlaubt die geplante Warmwasserbereitung innerhalb eines bestimmten Zeitraums mit einer entsprechenden Heizreduktion oder einer Abarbeitung in Zeitsequenzen.

Im Falle einer Stromunterbrechung werden alle Arbeitsparameter gespeichert und nach Wiederherstellung der Energieversorgung wird der Automatikmodus wieder aufgenommen. Das Gerät ist mit einer RS 485 Schnittstelle ausgerüstet, welche die Möglichkeit bietet alle Parameter, gemessenen Werte und Alarmzustände zu exportieren. Zusätzlich kann über die Schnittstelle das Gerät in ein SCADA System mit MODBUS Protokoll integriert werden.

Für die Installation müssen lokale und internationale Vorschriften sowie Normen betrachtet werden.

## ☑ Technische Daten

Versorgungsspannung	230 V AC, 50 Hz
Leistungsaufnahme	4 W
Analoge Eingänge	4 Pt1000
Digitale Ausgänge	6 SSR, 230 V / 3 A
Digitale Eingänge	2 potentialfreie Kontakte
Kommunikation	RS 485
Display	alphanumerisch, 2 x 16 Zeichen
Bedienung	5 Funktionstasten
Schutzklasse	IP 40
Maße	155 x 86 x 58 mm
Montage	DIN Schiene 35 mm
Umgebungstemperatur	0 - 70°C
Umgebungsfeuchte	max. 75% r.F.

**☑ Anschlusschema**

**☑ Anwendung**

**☑ Entsorgung**

Um die Umwelt zu schützen, muss der Regler vor der Entsorgung in die einzelnen Baugruppen zerlegt und an entsprechende Entsorgungsstellen übergeben werden. Lokale Gesetze und Vorschriften müssen bei der Entsorgung der Komponenten eingehalten werden.

**Hinweis:** Alle Schemas haben symbolischen Charakter und erheben keinen Anspruch auf Vollständigkeit. Sämtliche in dieser Broschüre enthaltenen Angaben entsprechen den zum Zeitpunkt der Drucklegung vorliegenden Informationen und dienen nur zur Information. Änderungen im Sinne des technischen Fortschrittes sind vorbehalten. Die Abbildungen verstehen sich als Symboldarstellungen und können somit optisch von den tatsächlichen Produkten abweichen. Mögliche Farbabweichungen sind drucktechnisch bedingt. Länderspezifische Produktabweichungen sind möglich. Änderungen von technischen Spezifikationen und der Funktion vorbehalten. Bei Fragen kontaktieren Sie bitte die nächstgelegene HERZ- Niederlassung.