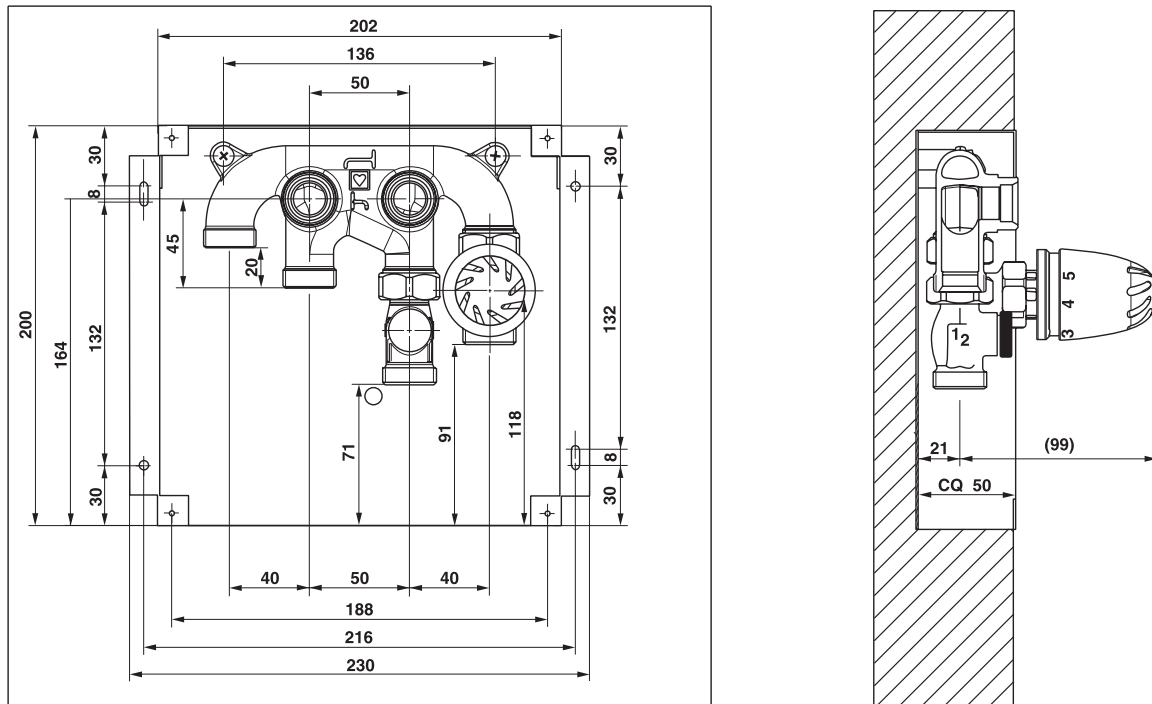


Regelset für Heizkörper und zur Fußbodentemperierung

Normblatt für **8100 RTB**, Ausgabe 0711

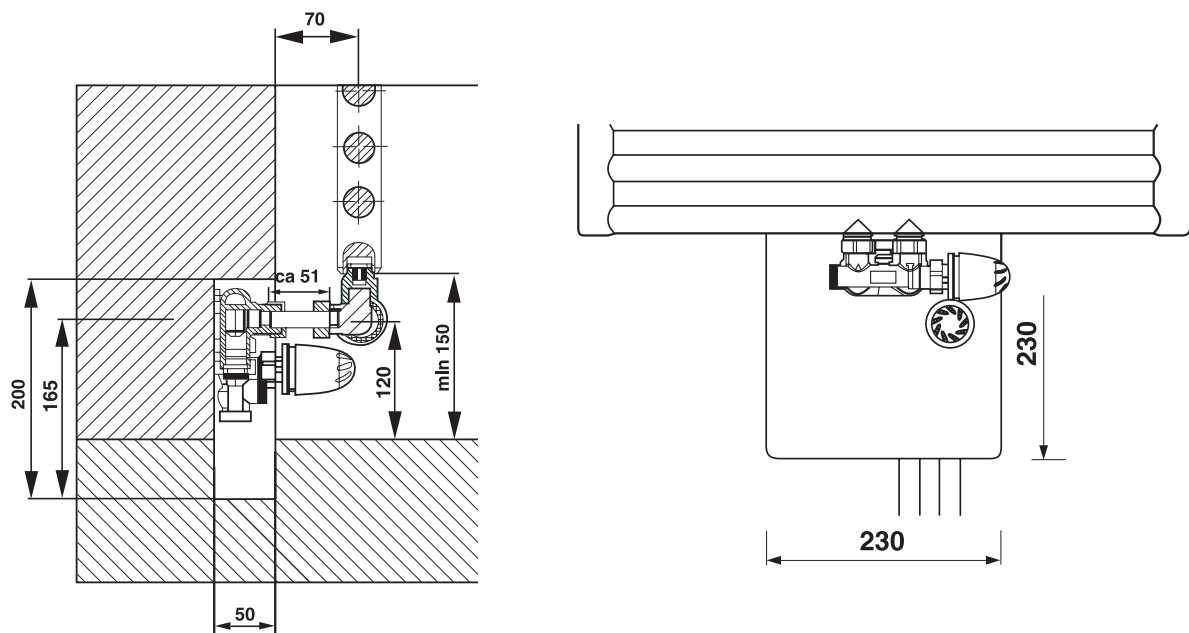
Einbaumaße in mm



Gewindeanschlüsse am Verteiler: 6 Stk G 3/4 mit Konus

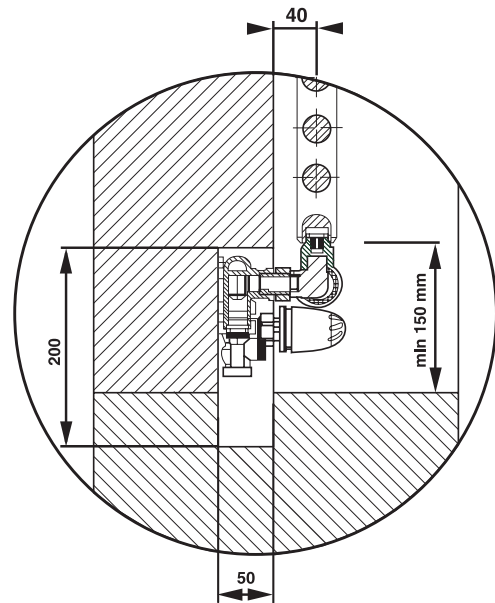
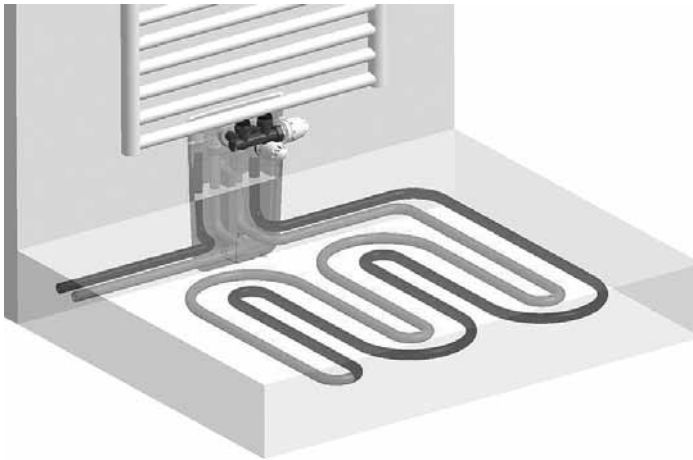
Abmessungen

Verwendung mit Rohrdurchmesser 15 mm



Anwendung

Verwendung einer Verschraubung 1 6220 71



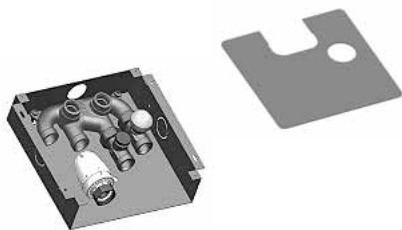
Beschreibung:

Das Regelset 1 8100 25 dient zur Temperierung des Fussbodens mittels Rohrschlange, bei gleichzeitiger Verwendung eines Radiators. Beide Verbraucher sind separat und unabhängig regelbar.

Funktionsweise:

Das System besteht aus einem Sammler im Unter-Putz Gehäuse. Dieser Sammler wird mit Vorlauf- und Rücklauf des Heizsystems verbunden. An den stirnseitigen Abgängen wird ein Heizkörper, z.B. mit HERZ-3000 Anschlussteilen (nach Wahl), angeschlossen. An den verbleibenden restlichen Abgängen werden das mitgelieferte Rücklaufventil und das Thermostatunterteil des Rücklauf-Temperaturbegrenzers montiert und bilden den Fussbodenkreis.

Komponenten: (Lieferumfang)



Das Set 1 8100 25 besteht aus folgenden Teilen:

Gehäuse aus verzinktem Stahlblech und Abdeckplatte mit Magnetstiftstreifen aus Stahlblech verchromt (Gehäuse b x h x t: 200 x 200 x 50 mm, Abdeckplatte 230 x 230 mm).

1 4133 01 Doppelanschlussverteiler

1 3741 01 RL-1 Absperrventil mit freidrehender Mutter

1 7637 25 TS-98V Thermostatventil mit freidrehender Mutter

1 9201 03 Rücklauftemperaturbegrenzer „Mini-Turbo“

Das Set 1 8100 26 besteht aus folgenden Teilen:

Gehäuse aus verzinktem Stahlblech und Abdeckplatte mit Magnetstiftstreifen aus Stahlblech weiß (Gehäuse b x h x t: 200 x 200 x 50 mm, Abdeckplatte 230 x 230 mm).

1 4133 01 Doppelanschlussverteiler

1 3741 01 RL-1 Absperrventil mit freidrehender Mutter

1 7637 25 TS-98V Thermostatventil mit freidrehender Mutter

1 9201 03 Rücklauftemperaturbegrenzer „Mini-Turbo“

Zubehör (optional)

- 1 **6274** XX Verschraubung G 3/4, metallisch dichtend, für Rohre 8, 10, 12, 14, 15, 16 mm
- 1 **6276** XX Verschraubung G 3/4, weichdichtend, für Rohre 12, 15, 18 mm
- 1 **6098** XX Verschraubung G 3/4, für Kunststoffrohre
- 1 **3694** 91 HERZ 3000 Anschlussstück mit Thermostateinsatz und Gewindenippel für Radiatoren mit 1/2 Innengewinde
- 1 **3693** 91 HERZ 3000 Anschlussstück mit Thermostateinsatz und Konushülse für Radiatoren mit 3/4 Außengewinde und Innenkonus („Eurokonus“)
- 1 **9200** 16 Thermostatkopf „Mini-Turbo“ mit Frostsicherung
- 1 **9200** 13 Thermostatkopf „Mini-Turbo“ mit Frostsicherung und „0“- Stellung
- 1 **6330** 11 verchromtes Rohr 15 x 1 mm 600 mm lang beliebig ablängbar zum Anschluß des Hahnblockes
- 1 **6276** 15 Verschraubungen 15 x 3/4 zum Anschluß des verchromten Rohres
- 1 **6220** 71 Anschlussverschraubung 3/4 x 3/4 für Wandabstand 40 mm bis Heizkörpermitte
- 1 **3001** 01 Konushülse für Wandabstand 40 mm bis Heizkörpermitte
- 3 **S344** 01 Ventilanschlussbogensatz, Schenkellänge 150 mm, Rohr 15 x 1 mm
- P **70XX** 82 Anschlusspressverschraubung mit freidrehender Überwurfmutter, für Rohre 14 x 2 - 20 x 2,5 mm
(P **7014** 82P **7021** 82)

Technische Daten

- max. Betriebstemperatur (am Ventil) 120 °C
- max. Betriebsdruck 10 bar
- Einsatztemperatur 25 - 60 °C
- max. Differenzdruck am Ventil 20 kPa
- Allfällige Angaben der Rohrhersteller sind zu beachten!

Druckverlust Verteiler 4133 (kv-Werte): (Vorlauf und Rücklauf kumuliert)

- Durchgang kv = 4,6 m³/ h
- Radiatoranschluß kv = 5,3 m³/ h

max. temperierbare Fussbodenflächen:

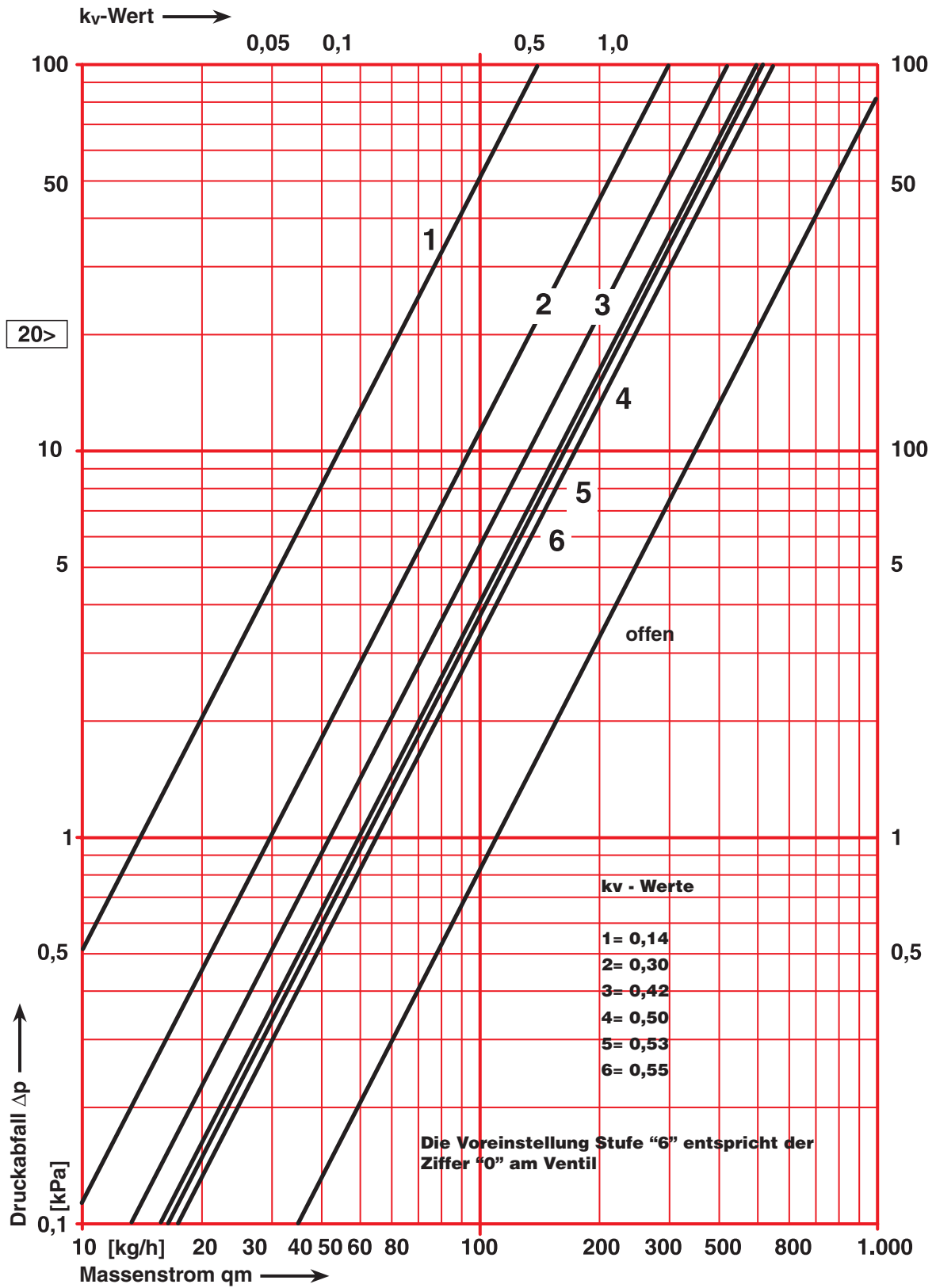
Rohr	Fussbodenfläche bei Rohrabstand 125 mm	Fussbodenfläche bei Rohrabstand 250 mm
20 x 2 mm	15 m ²	30 m ²
18 x 2 mm	7 m ²	15 m ²
16 x 2 mm	4 m ²	8 m ²

Werkzeug

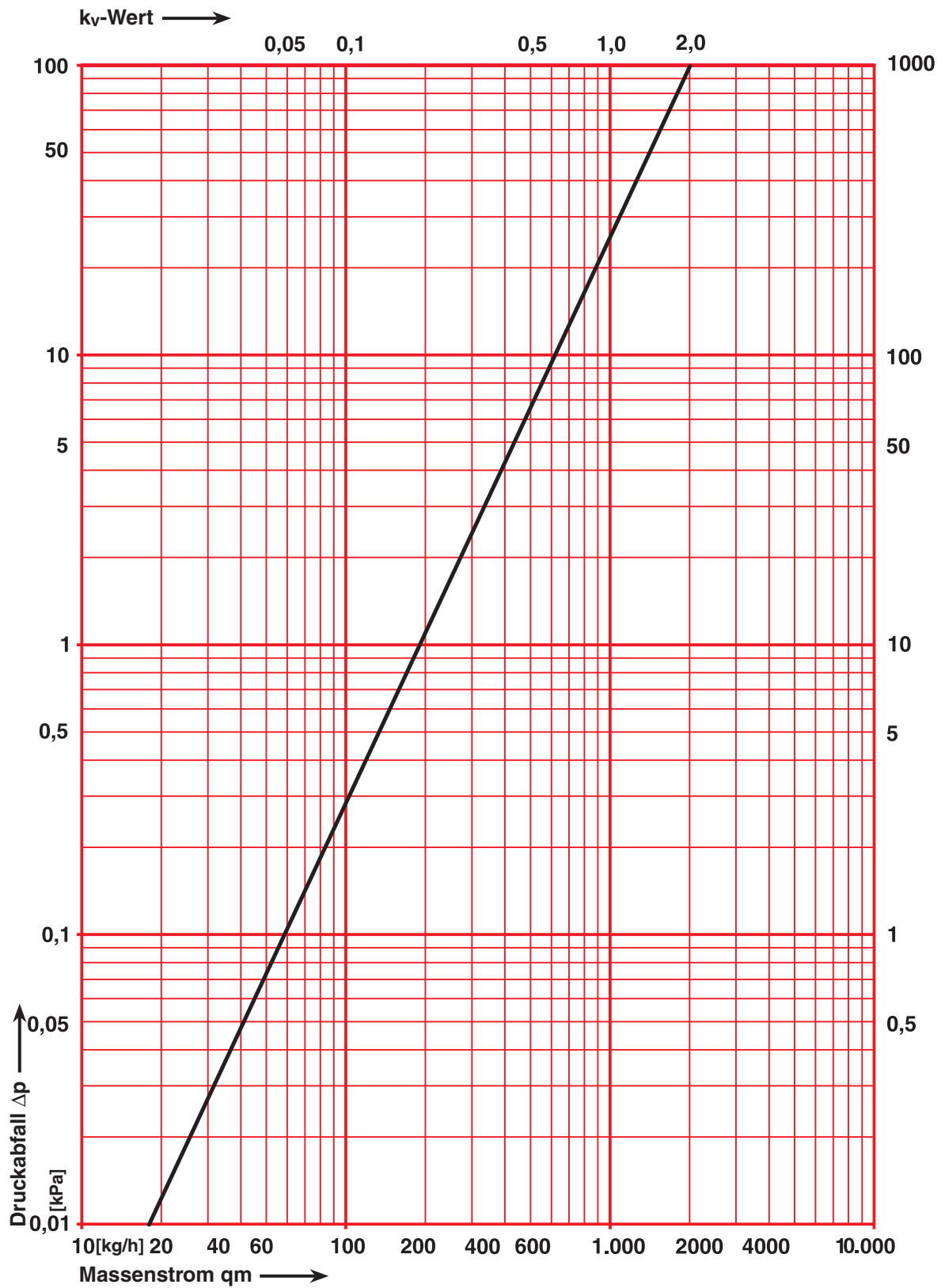
- Gabelschlüssel SW 27 Zur Montage der Verschraubungen
- Gabelschlüssel SW 30 Zur Montage von Thermostatkopf und Überwurfmuttern

Auf die Verarbeitungsrichtlinien der Rohrhersteller bezüglich ablängen, entgraten und kalibrieren ist zu achten!

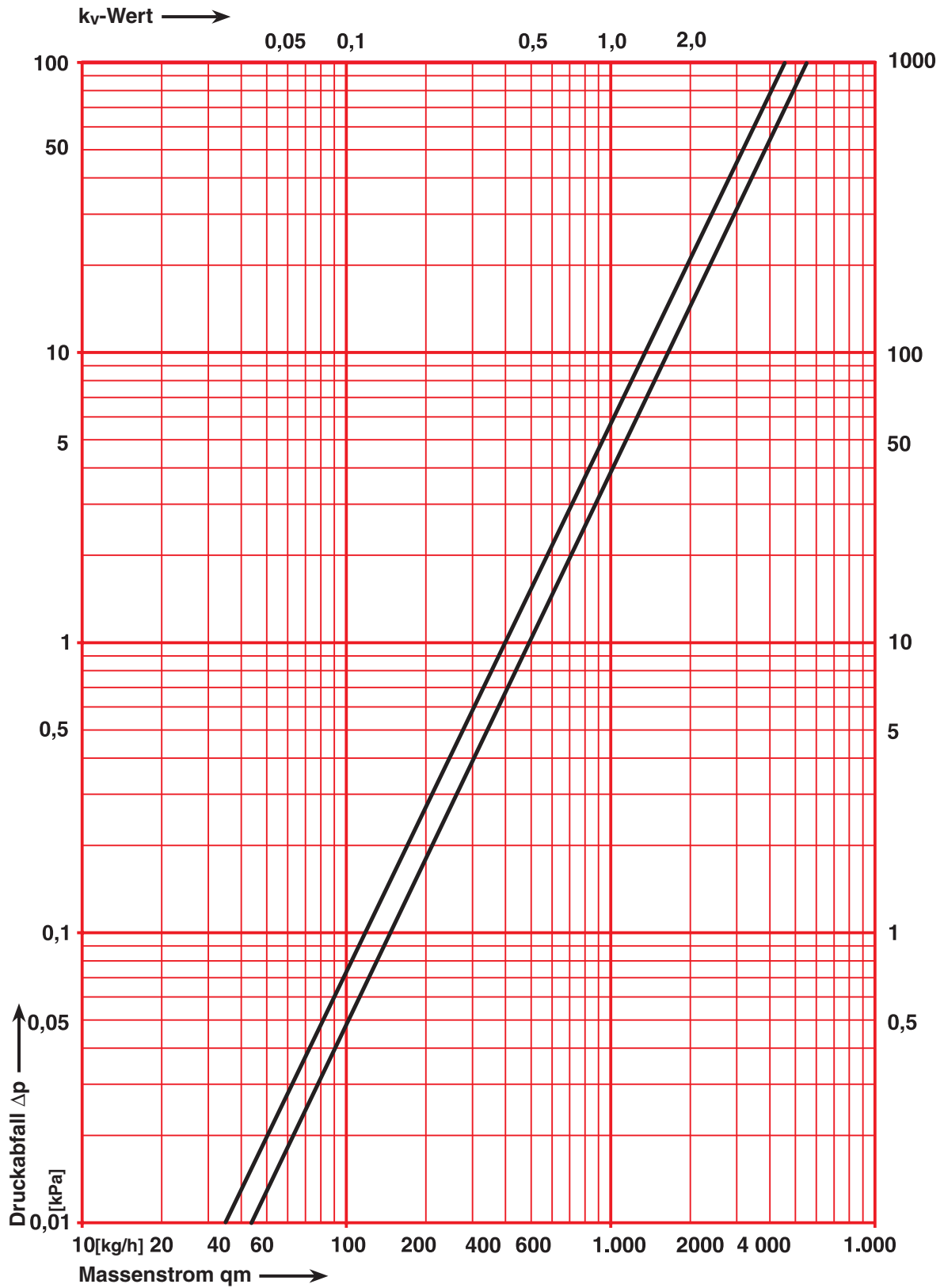
Einstellungen Thermostatunterteil 1 7637 25



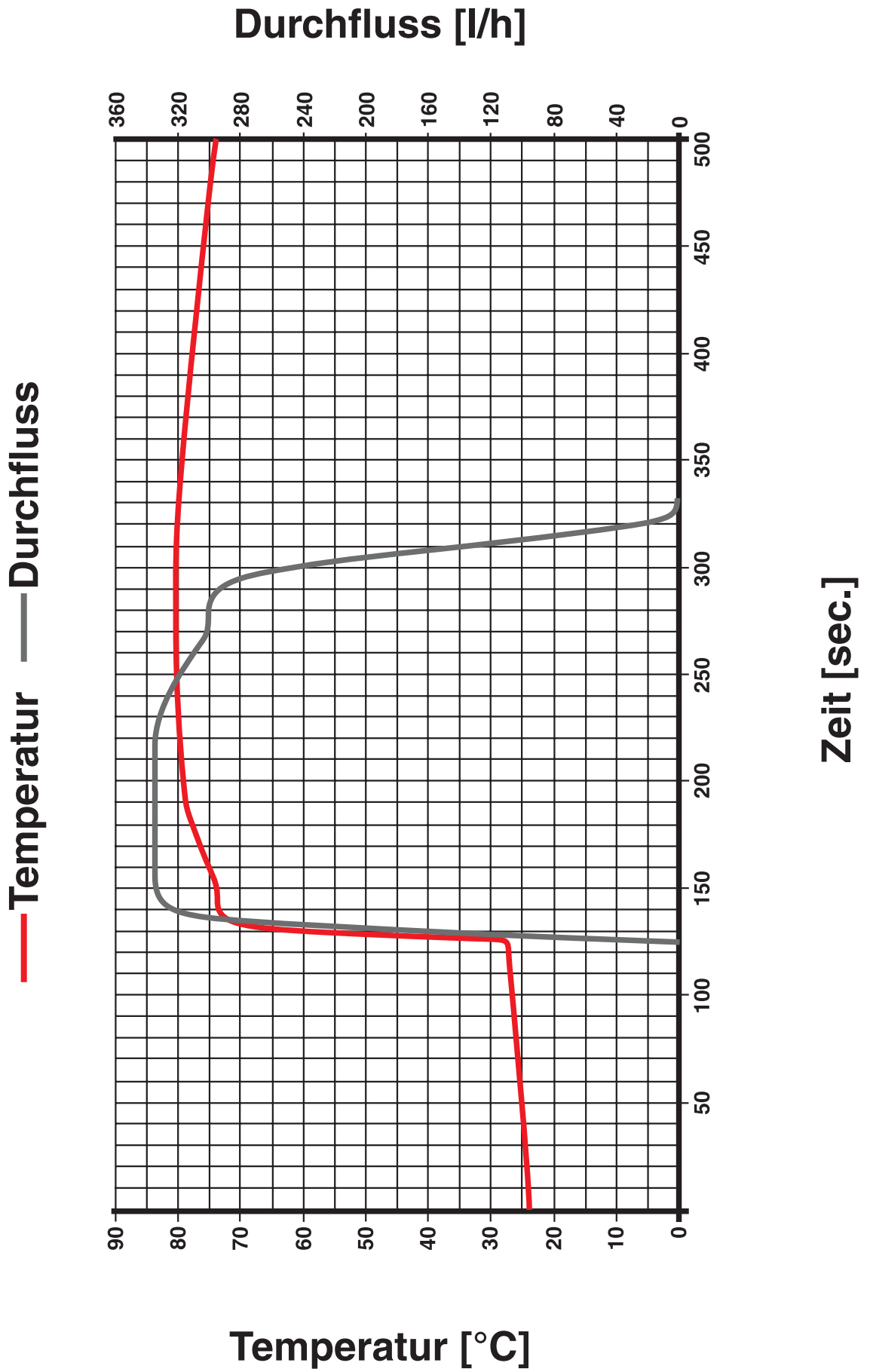
Druckverlust **RL1**, 1 3741 01, **kv-Wert:** 1,9 m³/h



Verteiler **4133**, 4,6 m³/h zum Heizkörper bzw. 5,3 m³/h zum nächsten Heizkörper



Reaktionszeitdiagramm Rücklauftemperaturbegrenzer



Anwendungsbeispiel

