

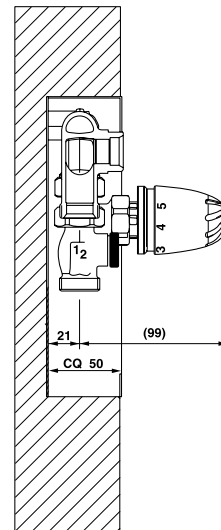
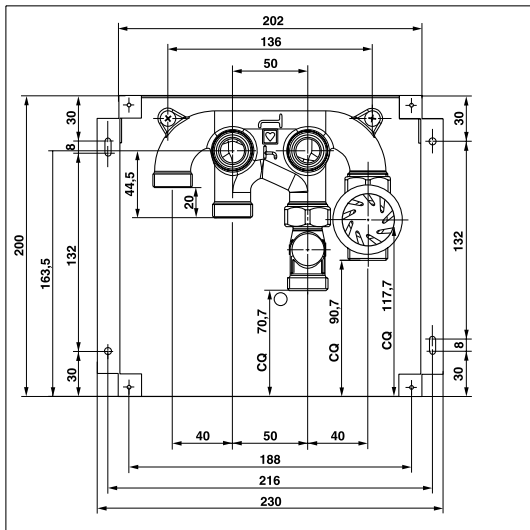
Узел подключения ГЕРЦ

для радиаторов и управления температурой контура теплого пола

Нормаль для

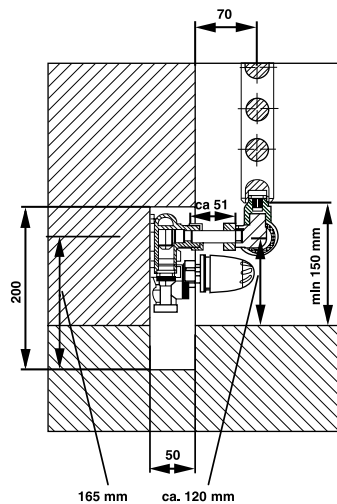
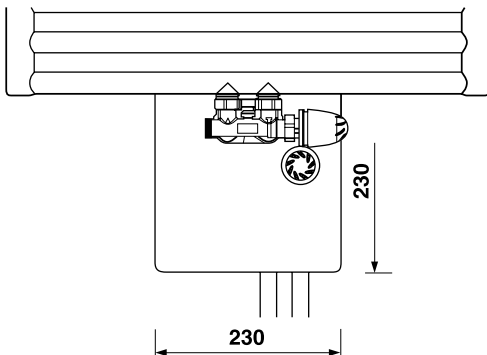
1 **8100** 25

Издание 1105



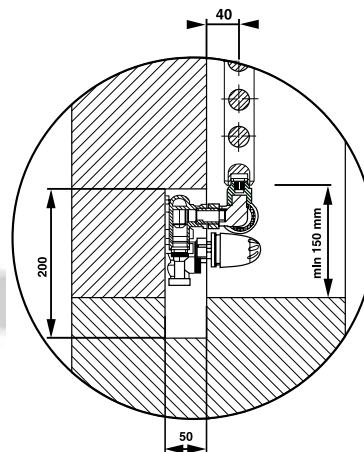
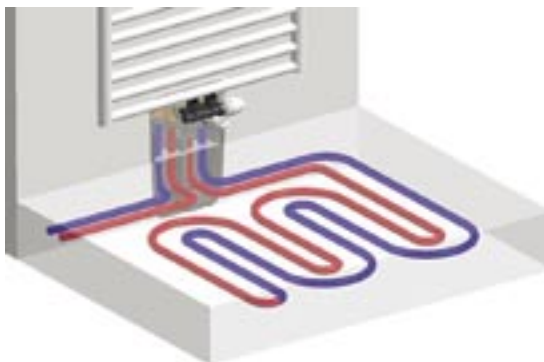
Габаритные размеры в мм

Резьбовые подключения распределителя: Отвод с резьбой G 3/4 под "евроконус" - 6 шт.



Измерения

Использование
трубы
с диаметром $d=15$ мм



Применение

Использование
резьбового соединителя
1 **6220** 71

Изменения вносятся по мере
технического совершенствования

Регулировочный узел подключения ГЕРЦ 1 **8100** 25 служит для управления температурой нагрева контура теплого пола, с одновременным использованием радиатора. Оба потребителя независимы друг от друга и регулируются по отдельности.

Описание

Система представляет собой коллектор, размещенный в шкафчике для монтажа под штукатуркой, который соединен с прямым и обратным потоками системы отопления. К фронтальным отводам радиатор подключается, например, с помощью арматуры подключения снизу ГЕРЦ-3000 (на выбор). На другие отводы монтируются поставляемые в комплекте запорный вентиль и термостатический клапан ограничителя температуры обратной линии, образуя тем самым замкнутый контур пола.

Принцип действия

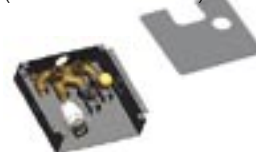
Комплект 1 **8100** 25 состоит из следующих элементов:

Шкафчик выполненный из оцинкованного стального листа и крышки с магнитными защелками из хромированной стали
(Размеры шкафчика ширина – 200 мм, высота – 200 мм, глубина – 50 мм; размеры крышки – 230 мм на 230 мм).

- 1 **4133** 01 Распределитель для безперекрестного подключения
- 1 **3741** 01 RL-1 Запорный вентиль с накидной гайкой
- 1 **7637** 25 TS-98V Термостатический клапан с накидной гайкой
- 1 **9201** 03 Регулятор-ограничитель температуры обратного потока ГЕРЦ "МИНИ-Turbo"

Компоненты

(комплект поставки)



- 1 **6274** XX Фитинг компрессионный G 3/4, металлическое уплотнение, для труб 8, 10, 12, 14, 15, 16 мм
- 1 **6276** XX Фитинг компрессионный G 3/4, мягкое уплотнение, для труб 12, 15, 18 мм
- 1 **6098** XX Фитинг компрессионный G 3/4, для пластиковых труб
- 1 **3694** 91 ГЕРЦ 3000 узел подключения, с возможностью гидравлической настройки и с переходными ниппелями, подключение к радиатору Rp 1/2
- 1 **3693** 91 ГЕРЦ 3000 узел подключения, с возможностью гидравлической настройки подключение к радиатору G 3/4 конусное с накидной гайкой
- 1 **9200** 16 Термостатическая головка "МИНИ-Turbo" с защитой от замерзания
- 1 **9200** 13 Термостатическая головка "МИНИ-Turbo" с защитой от замерзания и позицией "0"
- 1 **6330** 11 Хромированная труба 15 x 1 мм, длиной 600 мм, с возможностью обрезать ее на любую длину до узла подключения отопительного прибора
- 1 **6276** 15 Фитинг компрессионный 15 x 3/4 для подключения хромированной трубы
- 1 **6220** 71 Резьбовой соединитель 3/4 x 3/4 для подключения при расстоянии от стены до центра радиатора в 40 мм
- 1 **3001** 01 Конические гильзы, для подключения при расстоянии от стены до центра радиатора в 40 мм
- 1 **6332** 00 Комплект угольников, длина 100 мм, труба 15 x 1 мм
- P **70XX** 82 Присоединительные пресс-фитинги со свободно вращающейся накидной гайкой, для труб 14 x 2 - 20 x 2,5 мм (P **7014** 82 ... P **7021** 82)

Принадлежности

Макс. раб. температура на клапане 120 °C
Макс. раб. давление 10 bar
Диапазон регулировки температур 25 - 60 °C
Макс. перепад давление на клапане 20 kPa

Технические данные

Рекомендуется придерживаться данных производителя труб!

Потери давления на распределителе 4133 (Значения Kv): (Суммарная на подоющей и обратной линиях)

Проходная пропускная способность $K_v = 4,6 \text{ m}^3/\text{h}$
Присоединение к радиатору $K_v = 5,3 \text{ m}^3/\text{h}$

Макс. площадь подогреваемого пола:

Труба	Площадь подогреваемого пола при расстоянии труб в 125 мм	Площадь подогреваемого пола при расстоянии труб в 250 мм
20 x 2 мм	15 м ²	30 м ²
18 x 2 мм	7 м ²	15 м ²
16 x 2 мм	4 м ²	8 м ²

Эти данные рассматривать как ориентировочные значения.

Рекомендуется производить расчет потерь давления.

Качество воды должно быть согласно нормам ÖNORM H 5195 и предписаниям VDI 2035.

Инструменты

Рожковый гаечный ключ SW 27 для монтажа присоединений

Рожковый гаечный ключ SW 30 для монтажа термостатических головок и накидных гаек

При прокладке, зачистке и калибровке труб следует придерживаться инструкций производителя!

HERZ Armaturen

Richard-Strauss-Straße 22 • A-1230 Wien

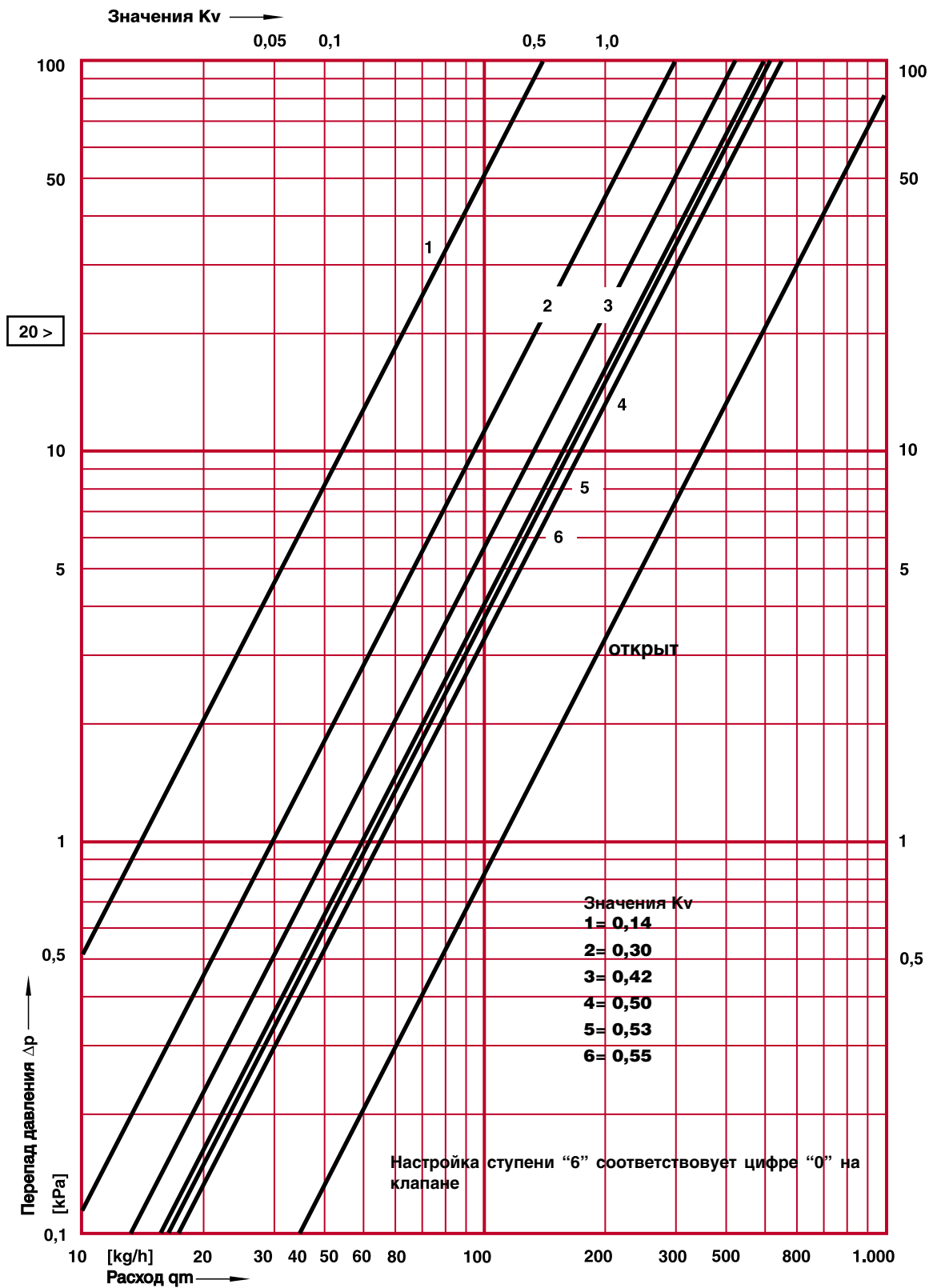
e-mail: office@herz-armaturen.com • www.herz-armaturen.com



Диаграмма ГЕРЦ

Настройка термостатического клапана

Арт. № 1 **7637** 25



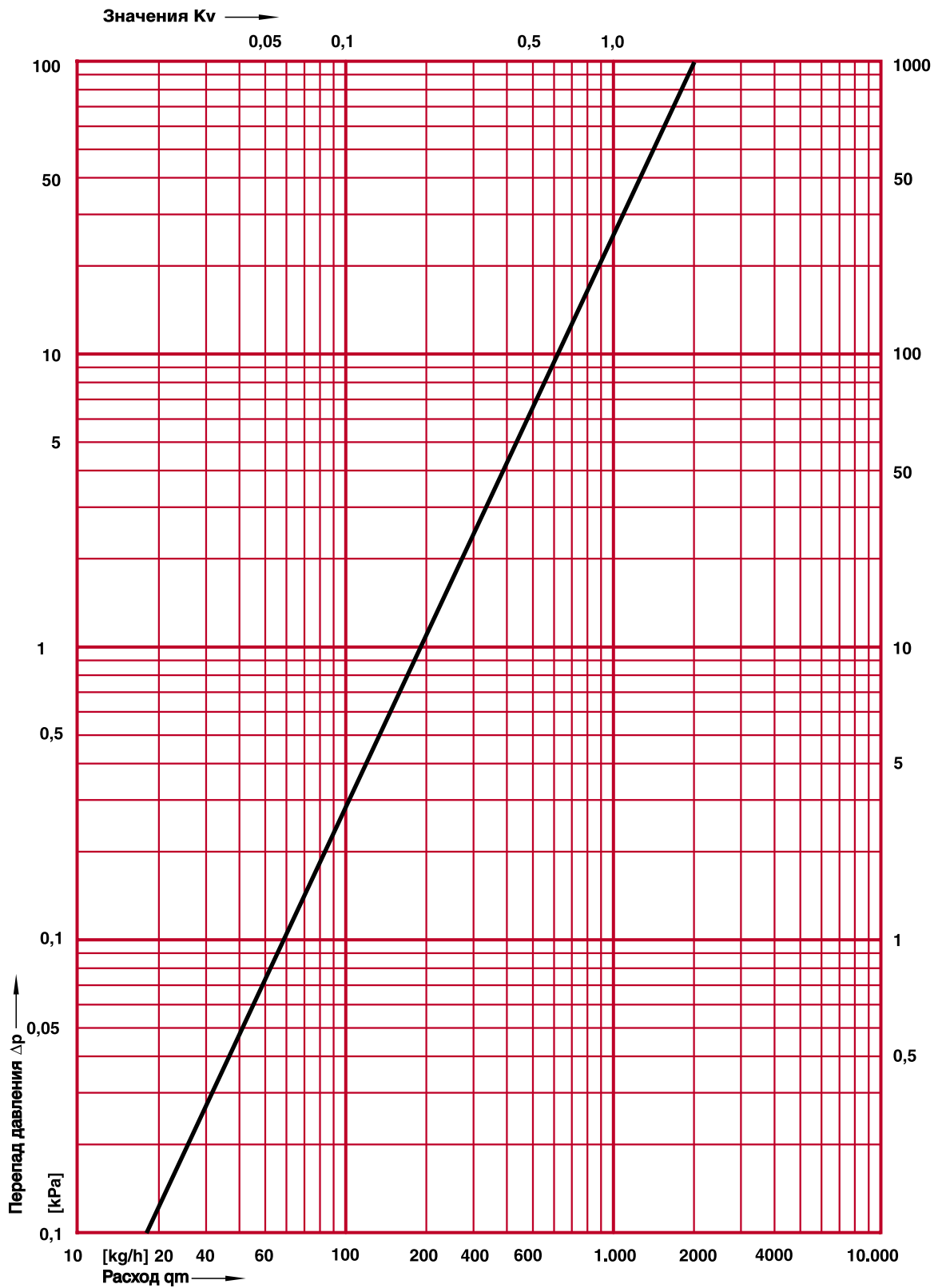
Изменения вносятся по мере технического совершенствования

Диаграмма ГЕРЦ

Потеря давления на RL1

Арт. № 1 **3741** 01

kv - Значения: 1.9 m³/h



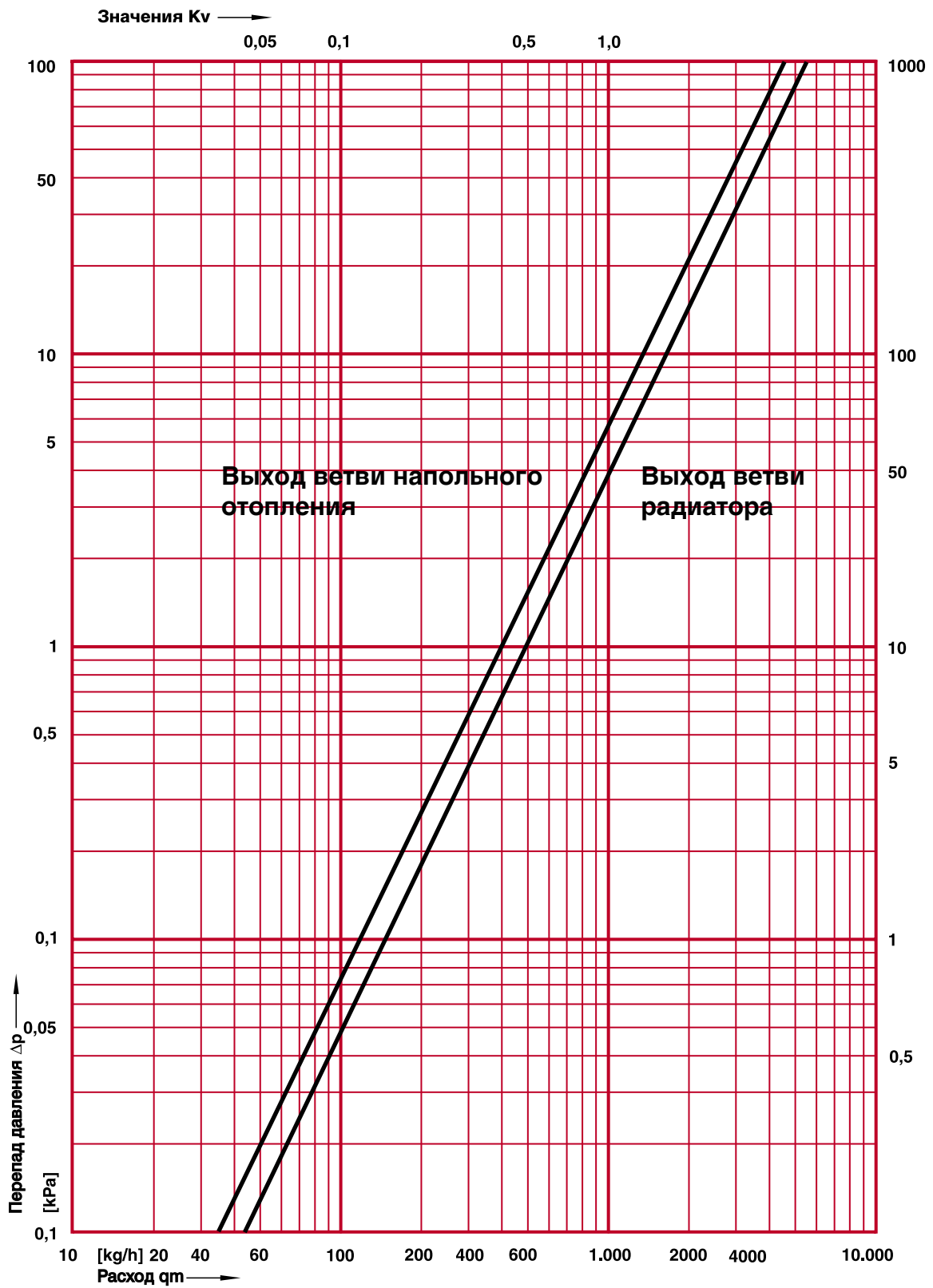
Изменения вносятся по мере технического совершенствования

Диаграмма ГЕРЦ

Распределитель 4133

Арт. № **4133**

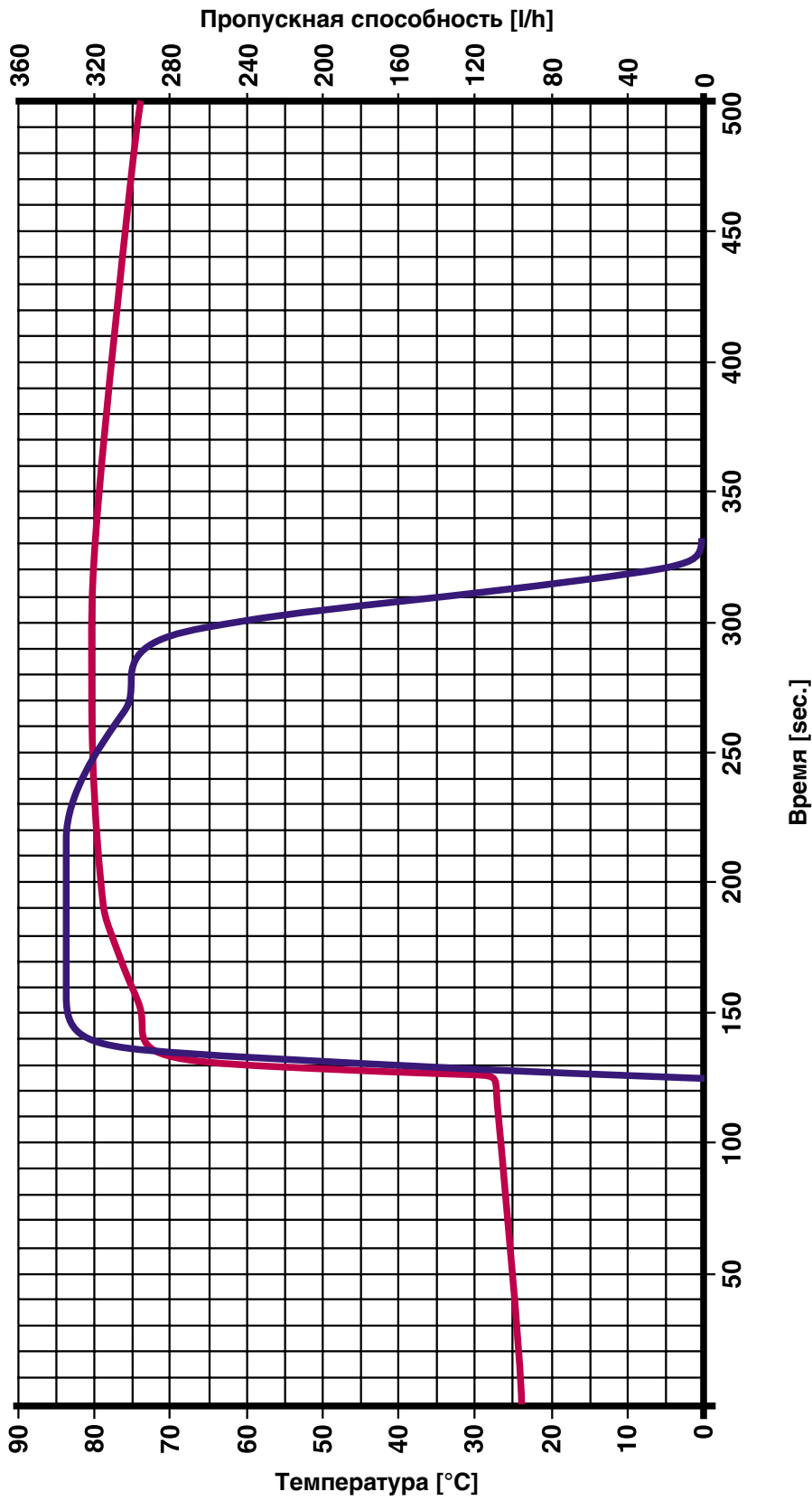
kv - Значения: 4.6 m³/h bzw. 5.3 m³/h



Изменения вносятся по мере технического совершенствования

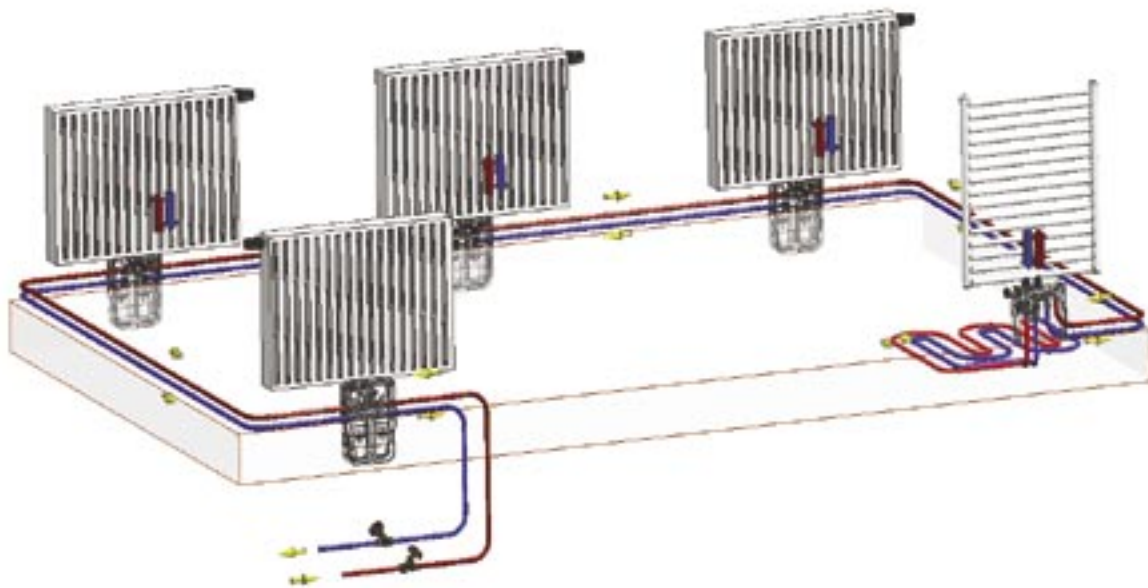
Диаграмма продолжительности реакции регулятора-ограничителя температуры обратного потока

— Температура — Пропускная способность



Изменения вносятся по мере технического совершенствования

Пример применения



Все без исключения сведения, содержащиеся в данном документе, соответствуют имеющейся информации к моменту выпуска в печать и служат только в информационных целях. Изменения вносятся по мере технического совершенствования. Под приведенными иллюстрациями подразумевается символическое изображение, в связи с чем существует возможность оптического отличия от реальных изделий. Возможные цветовые отклонения обусловлены полиграфическим исполнением. Возможно различие в продукции, специально изготавливаемой для различных стран. Фирма "ГЕРЦ" оставляет за собой право на изменение технических спецификаций и функций. По всем вопросам обращайтесь в ближайший филиал фирмы "ГЕРЦ".