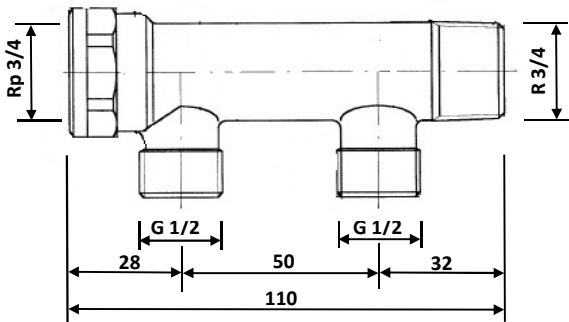


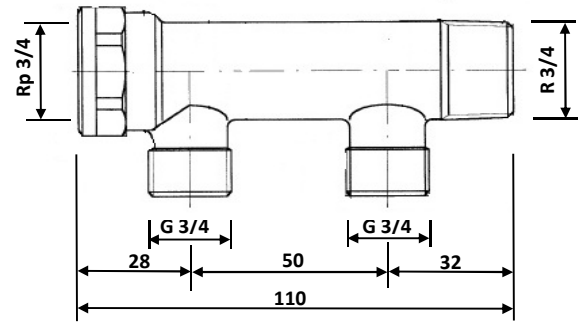
HERZ - Kompaktverteiler

Normblatt 8451, 8542, 8543, Ausgabe 0215

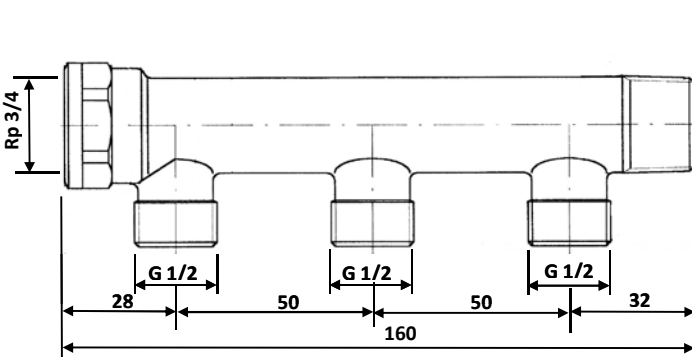
Dimensionen in mm



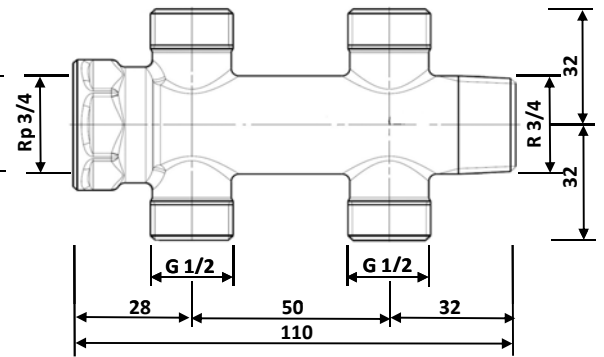
2 8451 22



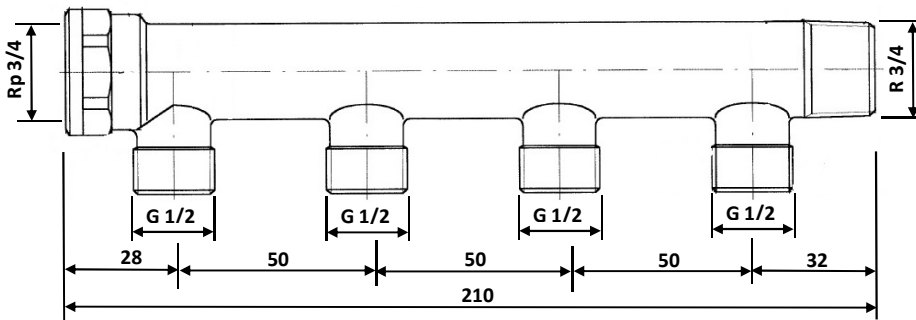
2 8451 32



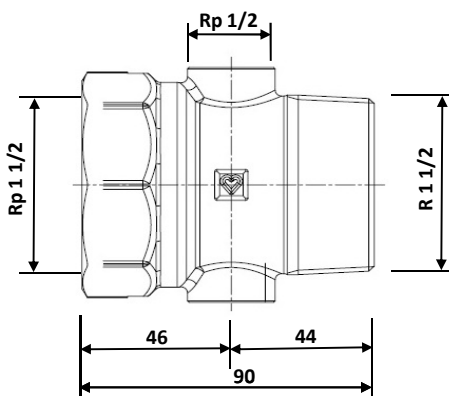
2 8451 23



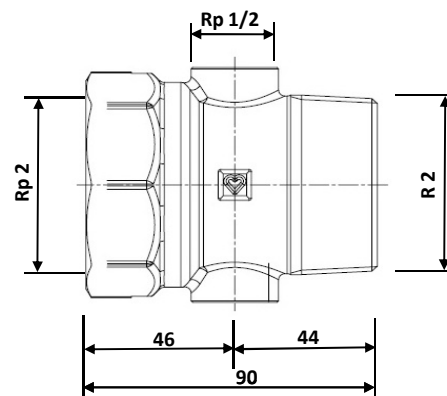
2 8451 42



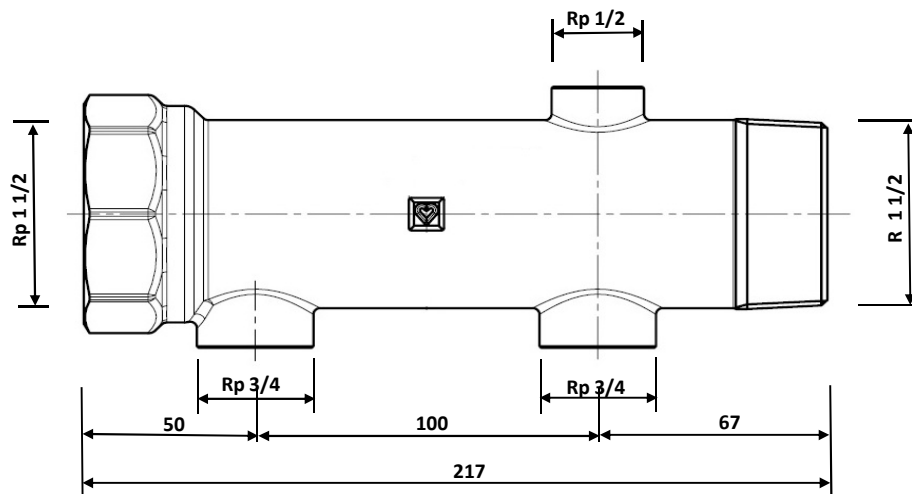
2 8451 24



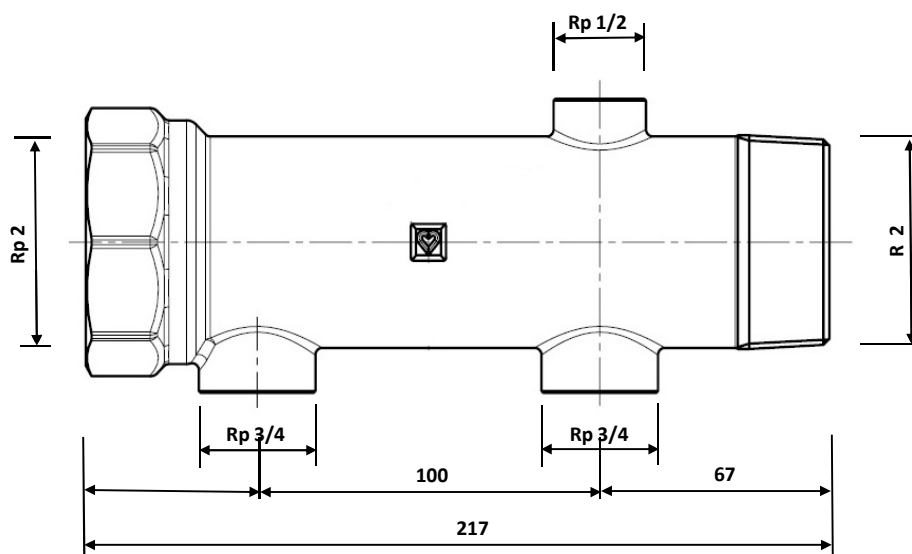
1 8542 01



1 8543 01



1 8542 02



1 8543 02

Anwendung

HERZ- Kompaktverteiler sind beliebig kombinierbar und können untereinander verbunden werden. Sie werden in Einzelkomponenten produziert. Die Verbindung ist individuell. Bei der Verwendung von HERZ- Klemmsets oder HERZ- Kunststoffrohranschlüssen sind die Betriebsdaten der Rohrverbindungen zu beachten (siehe entsprechende Normblätter).

Ausführung

HERZ- Kompaktverteiler stellen ein einfaches System für die Einzelanbindung von sanitären Einrichtungen dar. Sie bestehen aus Messingguss- Verteilerkomponenten in vernickelter Ausführung. Die Abgangrohre haben Außengewinde mit Konus für den Anschluss von Kupferrohren mit HERZ- Klemmsets oder Kunststoffrohren mit HERZ- Kunststoffrohranschlüssen. Absperr- oder Regulierventile mit Gewindemuffen werden direkt angeschlossen.

Technische Daten

Werkstoff:	CC752S, (CuZn35Pb2Al-C), Trinkwasserhygienisch geeigneter Werkstoff für Produktgruppe B und C, entsprechend ÖNORM B5014-3.
Max. Betriebstemperatur	110°C
Min. Betriebstemperatur	10°C
Max. Betriebsdruck	10 bar

 **Zubehör** separat zu bestellen

1 8445 32	HERZ- Stopfen 3/4, vernickelt
1 8525 12	HERZ- Kappe 3/4, vernickelt
1 8525 64	HERZ- Kappe 1 1/2, vernickelt
1 8525 74	HERZ- Kappe 2, vernickelt
1 8422 20	1 Paar Verteilerhalterung für 3/4
1 8569 xx	HERZ- Verteilerschrank aus Stahlblech
1 6294 01	HERZ Klemmset G1/2- 15x1 für Kupferrohr
1 6092 xx	HERZ-Klemmset G1/2 für PE-X-, PB- und Kunststoff-Verbundrohre.
1 6098 xx	HERZ-Klemmset G3/4 für PE-X-, PB- und Kunststoff-Verbundrohre.
1 0674 xx	HERZ- Stützhülsen, bei Verwendung von Kupferrohren empfohlen, bzw. bei Wandstärken $\leq 1\text{mm}$ verpflichtend

Dimensionen und Bestellnummern für HERZ-Klemmsets und Kunststoffrohranschlüssen sind dem HERZ-Lieferprogramm zu entnehmen.

Sämtliche in dieser Broschüre enthaltenen Angaben entsprechen den zum Zeitpunkt der Drucklegung vorliegenden Informationen und dienen nur zur Information. Änderungen im Sinne des technischen Fortschrittes sind vorbehalten. Die Abbildungen verstehen sich als Symboldarstellungen und können somit optisch von den tatsächlichen Produkten abweichen. Mögliche Farbabweichungen sind drucktechnisch bedingt. Länderspezifische Produktabweichungen sind möglich. Änderungen von technischen Spezifikationen und der Funktion vorbehalten. Bei Fragen kontaktieren Sie bitte die nächstgelegene HERZ- Niederlassung.