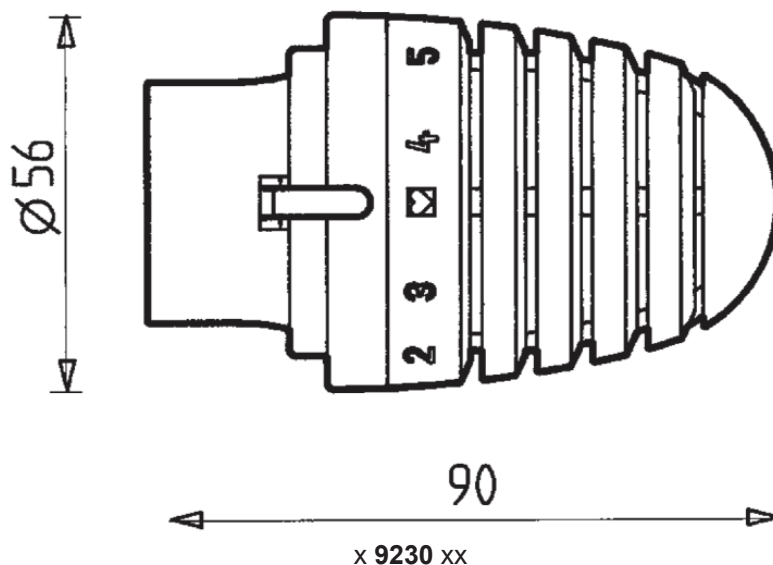


# Термостатическая головка HERZ „DE LUXE“

Нормаль для 9230 DL, Издание 1022

Габаритные размеры, в мм



Модельный ряд „DE LUXE“

Модельный ряд состоит из термостатических головок HERZ, термостатических клапанов HERZ-TS-90 и запорно клапанов HERZ. Все детали имеют специально закаленные, гладкие поверхности.

Более подробная информация для термостатических и запорных клапанов HERZ „DE LUXE“ приводится в нормалях к ним.

Термостатическая головка „DE LUXE“

с жидкостным датчиком (гидросенсор), позицией “0”, с устанавливаемой защитой от замерзания, с декоративным кольцом.

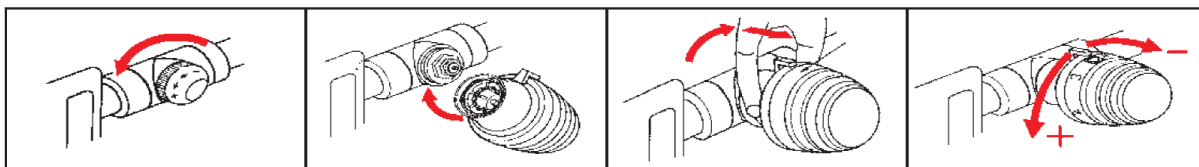
Номер заказа	Цвет
1 9230 41	хром
1 9230 44	белый (RAL 9010)
1 9230 49	черный матовый
<b>Санитарные цвета</b>	
S 9230 01	пергамон
S 9230 02	эгейс
S 9230 03	манхэттен
S 9230 04	эдельвейс
S 9230 05	калипсо
S 9230 06	бежевый
S 9230 07	гринвич
S 9230 08	жасмин
S 9230 09	натуральный
S 9230 10	ультрамарин (RAL 5002)
S 9230 11	огненно-красный (RAL 3000)
S 9230 12	красный рубин (RAL 3003)
S 9230 13	голубой (RAL 5005)
S 9230 14	жёлто-золотой (RAL 1004)
S 9230 15	слоновая кость (RAL 1015)

Иные цвета, цветовые комбинации и другие металлические покрытия производятся на заказ.



### ☑ Монтаж

1. Открутите защитный колпачок с термостатического клапана.
2. Термостатическую головку установите в положение „полностью открыто“ (заводская установка) таким образом, чтобы указатель позиции настройки был хорошо виден.
3. Декоративное кольцо с крепежной гайкой немного сдвинуть в сторону клапана и, вращая по часовой стрелке вместе с находящейся под ней гайкой, плотно навернуть на резьбу клапана.
4. Вернуть декоративное кольцо в прежнее положение.
5. Проверить работоспособность путем поворота маховичка. По окончании периода нагрева полностью откройте термостат, повернув его против часовой стрелки, чтобы предотвратить прилипание частиц грязи к седлу клапана.



### ☑ Инструкция по установке

Термоголовка не должна подвергаться воздействию солнечных лучей или теплоизлучающих приборов (например телевизора), а также конвекционного тепла от самого клапана термостата, для чего термоголовку располагают горизонтально. Правильная регулирующая способность обеспечивается только в том случае, если термостат может определять действительную температуру в помещении.

По окончании периода нагрева полностью откройте термостат, повернув его против часовой стрелки, чтобы предотвратить прилипание частиц грязи к седлу клапана.

### ☑ Обслуживание

Термостатические головки HERZ серии «DE LUXE» имеют поверхности со специальным покрытием. Допускается протирать эти клапаны влажной тряпкой. Ни при каких обстоятельствах нельзя применять для этих целей жесткие предметы, чистящие средства, хозяйственные очистители или химические чистящие средства, такие, как керосин, бензин, ацетон и др.

### ☑ Утилизация

При утилизации необходимо соблюдать местное и действующее законодательство.

### ☑ Материал

В соответствии со статьей 33 Регламента REACH (Registration; Evaluation; Authorisation; Restriction of Chemicals) (EC № 1907/2006) мы обязаны указать, что свинец внесен в список SVHC (Substances of Very High Concern - вещества очень высокой важности) и весовой процент свинца во всех латунных компонентах заводского изготовления в наших изделиях, превышает 0,1% (w/w) (CAS: 7439-92-1 / EINECS: 231-100-4). Поскольку свинец является легирующим компонентом сплава, прямое негативное влияние исключается, и поэтому дополнительной информации о безопасном использовании не требуется.

**Примечание:** все схемы носят символический характер и не являются безошибочными. Все технические характеристики в этой брошюре соответствуют информации, имеющейся на момент публикации и предназначены только для информационных целей. HERZ Armaturen оставляет за собой право вносить изменения в изделие, а также в его технические характеристики и/или его работу в соответствии с технологическим прогрессом и требованиями. Все изображения представлены символически и поэтому могут визуально отличаться от реального продукта. Цвета могут отличаться в зависимости от используемой технологии печати. В случае возникновения дополнительных вопросов, обращайтесь в ближайший офис HERZ.