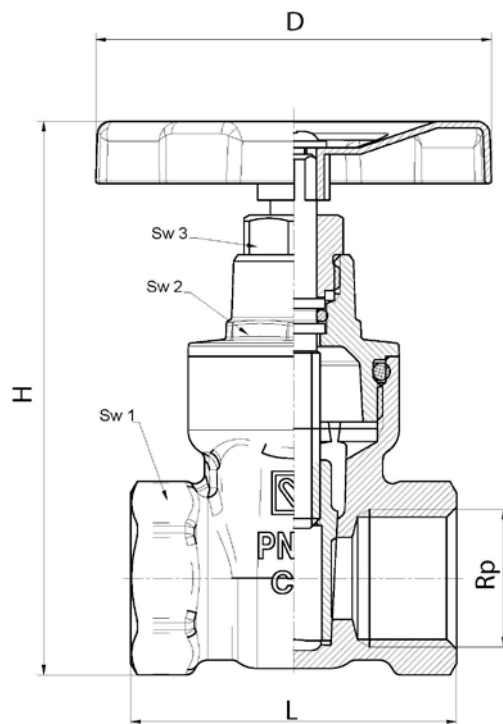


# HERZ-Einkeilschieber

Normblatt für 4112 / 4113, Ausgabe 0121

 **Abmessungen in mm**


4112, 4113

 **Ausführungen**

4113 1x und 4112 3x sind entsprechend EN12288 ausgeführt.

Artikelnummer		DN	Rp	SW1	SW2	SW3	D	H	L
1 4113 11	1 4112 31	15	½	27	21	15	60	84	49,4
1 4113 12	1 4112 32	20	¾	32	21	15	60	89	52,4
1 4113 13	1 4112 33	25	1	39	26	15	70	108	61
1 4113 14	1 4112 34	32	5/4	49	37	15	70	128	69,6
1 4113 15	1 4112 35	40	6/4	55	41	21	88	145	74
1 4113 16	1 4112 36	50	2	68	41	25	88	176	89

 **Werkstoff und technische Daten**

Ausführung	1 4113 1X	1 4112 3X
Gehäuse	Messing entzinkungsbeständig CW 602N	Messing entzinkungsbeständig CW 602N
Oberteil	Messing entzinkungsbeständig CW 602N	Messing entzinkungsbeständig CW 602N
Handrad	Stahlblech lackiert, rot	Stahlblech lackiert, schwarz
Dichtungen	O-Ringe EPDM	O-Ringe FKM
Max. Betriebsdruck	20 bar	20 bar
Max. Betriebstemperatur	120 °C (Wasser, kein Dampf)	120 °C (Wasser, kein Dampf)
Anschlussgewinde	ISO 7-1 Rp	ISO 7-1 Rp
Wasserbeschaffenheit	Heizungswasser nach ÖNORM H5195 oder VDI- Richtlinie 2035. Die Verwendung von Ethylen- oder Propyleneglykol in einem Mischungsverhältnis 25- 50 % ist zulässig.	
Zusätzlich geeignet für		Heizöl (max. Betriebstemperatur 60 °C)

**Einsatzbereich****4113**

Für nicht aggressive Medien in Haushalt, Industrie und Gewerbe. Geeignet für Wasser entsprechend der ÖNORM H5195 bzw. VDI-Richtlinie 2035 für Heizungs- und Kaltwasser in Klimaanlageanlagen.

**4112**

Geeignet für Wasser entsprechend der ÖNORM H5195 bzw. VDI-Richtlinie 2035 für Heizungs- und Kaltwasser in Klimaanlageanlagen und für Heizöl.

 **Ausführung 1 4113 1x****O-Ring-Dichtung EPDM**

Die Doppel O-Ring-Spindelabdichtung garantiert sicheres Abdichten. Eine besonders leichtgängige Betätigung der Spindel kann gewährleistet werden. EPDM-Dichtungen können durch Mineralölschmierstoffe angegriffen werden, was zum Ausfall der Dichtungen führen kann.

 **Ausführung 1 4112 3x****O-Ring-Dichtung aus FKM**

Die Doppel O-Ring-Spindelabdichtung garantiert sicheres Abdichten. Eine besonders leichtgängige Betätigung der Spindel kann gewährleistet werden. O-Ring-Dichtungen aus FKM sind beständig gegen Heizöl.

 **Ersatzteile**

1 6519 11	Handrad rot, Vierkant 6mm, D 60mm	für 4113
1 6519 12	Handrad rot, Vierkant 7mm, D 70mm	für 4113
1 6519 13	Handrad rot, Vierkant 7mm, D 88mm	für 4113
1 6519 21	Handrad schwarz, Vierkant 6mm, D 60mm	für 4112
1 6519 22	Handrad schwarz, Vierkant 7mm, D 70mm	für 4112
1 6519 23	Handrad schwarz, Vierkant 7mm, D 88mm	für 4112

 **Messing**

HERZ verwendet hochwertiges Messing.

Gemäß Art 33 der REACH-Verordnung (EG Nr. 1907/2006) sind wir verpflichtet, darauf hinzuweisen, dass der Stoff Blei auf der SVHC-Liste geführt wird und dass alle aus Messing bestehenden Bauteile, die in unseren Erzeugnissen verarbeitet sind, mehr als 0,1 % (w/w) Blei (CAS: 7439-92-1 / EINECS: 231-100-4) enthalten. Da Blei als Legierungsbestandteil fest gebunden ist, sind keine Expositionen zu erwarten und daher sind keine zusätzlichen Angaben zur sicheren Verwendung notwendig.

 **Entsorgung**

Bei der Entsorgung ist die örtliche und aktuell gültige Gesetzgebung zu beachten.

**Hinweis:** Sämtliche in diesem Dokument enthaltenen Angaben, Schemen und Zeichnungen entsprechen dem zum Zeitpunkt der Drucklegung vorliegenden Informationen und dienen nur zur Information. Änderungen im Sinne des technischen Fortschrittes sind vorbehalten. Alle Schemen haben symbolischen Charakter und erheben keinen Anspruch auf Vollständigkeit. Die Abbildungen verstehen sich als Symboldarstellungen und können somit optisch von den tatsächlichen Produkten abweichen. Mögliche Farbabweichungen sind drucktechnisch bedingt. Länderspezifische Produktabweichungen sind möglich. Änderungen von technischen Spezifikationen und der Funktion vorbehalten. Bei Fragen kontaktieren Sie bitte die nächstgelegene HERZ- Niederlassung.