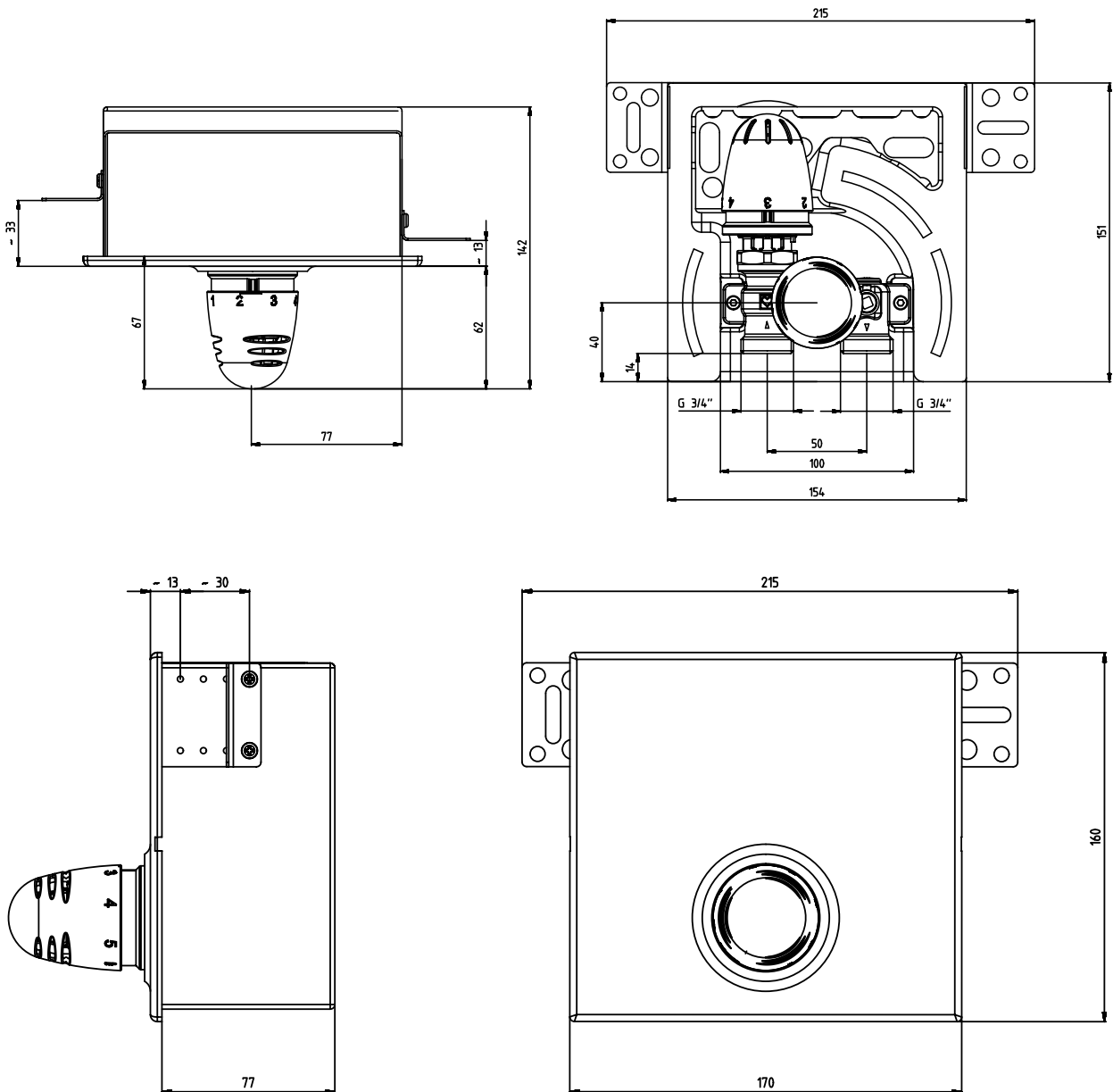


HERZ- FLOORFIX COMPACT

Зонный клапан для индивидуального регулирования температуры в помещении с системой панельно-лучистого отопления

Нормаль 1 8100 30, Издание 0221

Габаритные размеры в мм



☑ Технические характеристики

Номинальный диаметр	DN20
Макс. рабочая температура теплоносителя в подающей линии	70 °С
Макс. перепад давления на клапане	20 кПа
Макс. рабочее давление	10 бар
Материал корпуса	EN 1982-CC754S-GM
Материал уплотнения	EPDM
Макс. тепловая нагрузка помещения (потребность в тепле)	1000 Вт

Для системы напольного отопления рекомендуется максимальная рабочая температура 45 °С.

Качество воды в соответствии с ÖNORM H5195 и/или предписаниями VDI-2035. Необходимо принимать во внимание величины температур и давления производителей труб.

Разрешается использование смеси этилен- или пропиленгликоля в объемном соотношении 25-50% с водой. Аммиак, содержащийся в конопляной пакле, повреждает латунные корпуса клапанов. Прокладки из EPDM набухают от минеральных масел или смазок, содержащих минеральное масло, что приводит к выходу из строя прокладок из EPDM. При использовании антифриза и антикоррозионных средств на основе этилен- и пропиленгликоля обратитесь к документации производителя.

☑ Максимальная площадь теплого пола

HERZ FLOORFIX COMPACT должен устанавливаться приблизительно посередине контура напольного отопления таким образом, чтобы длины труб подающей и обратной линий были примерно одинаковыми.

Труба	Площадь теплого пола при шаге труб 100 мм	Площадь теплого пола при шаге труб 150 мм	Площадь теплого пола при шаге труб 200 мм
20 x 2 мм	макс. 8 м ²	макс. 12 м ²	макс. 14 м ²
18 x 2 мм			
17 x 2 мм			
16 x 2 мм			

☑ Исполнение

HERZ FLOORFIX COMPACT (G 3/4") представляет собой комплект, встроенный в EPP бокс с крышкой, для регулирования температуры поверхности нагрева при помощи термостатического клапана и регулятора-ограничителя температуры теплоносителя; включая клапан для выпуска воздуха.

Комплект включает в себя термостатическую головку HERZ-Design MINI 1 **9200** 60 с диапазоном регулирования температуры в помещении 6 - 28 °С, а также регулятор-ограничитель температуры теплоносителя MINI GS 1 **9201** 06 с ограничением температуры теплоносителя 25 - 45 °С.

☑ Принцип работы

HERZ FLOORFIX COMPACT позволяет регулировать температуру в помещении при помощи системы панельно-лучистого отопления с одновременным ограничением температуры теплоносителя. Так как клапан необходимо располагать посередине регулируемого контура теплого пола, он начинает работать после того, как теплоноситель пройдет половину пути контура. HERZ термостатическая головка управляет расходом теплоносителя, воздействуя на шток термостатического клапана HERZ TS-90, встроенного в FLOORFIX COMPACT. При прохождении теплоносителя через клапан происходит теплопередача от корпуса клапана к датчику регулятора-ограничителя температуры теплоносителя. Если температура теплоносителя превышает установленную на регуляторе температуру, то регулятор-ограничитель перекрывает движение потока и открывает, если температура теплоносителя падает ниже установленного значения.

☑ Возможные настройки термостатической головки HERZ-Design-MINI

Посредством настройки маховичка в помещении поддерживается температура, указанная в таблице, при этом возможны отклонения температуры (K) в зависимости от способа монтажа и характеристик прибора отопления.

Шкала	*	1	2	3	4	5
~ °С	6	12	16	20	24	28

Термостат **9200**: Поворот против часовой стрелки в максимальное положение соответствует температуре ≈28°С.

☑ Возможные настройки регулятора-ограничителя температуры теплоносителя MINI GS

Примечание: Регулятор-ограничитель температуры MINI GS, входящий в комплект FLOORFIX COMPACT, ограничивает макс. температуру теплоносителя до значения 45 °С.

Не рекомендуется устанавливать температуру выше этого значения!

В случае необходимости ограничительные штифты можно удалить и переустановить для ограничения или расширения диапазона требуемых значений. Значения температуры в пределах диапазона настройки устанавливаются путём совмещения указателя маховичка с синей шкалой настройки. Возможные отклонения от заданных значений могут быть вызваны условиями эксплуатации.

Шкала	1	2	3	4	5
~ °С	25	35	45	55	60

☑ Фитинги

При использовании фитингов HERZ для медных и стальных труб необходимо принимать во внимание величины температур и давления, приведенные в таблице 5 стандарта EN 1254-2:1998. При использовании соединений для HERZ полимерных труб макс. рабочая температура не должна превышать 95 °С и макс. рабочее давление - 10 бар, необходимо выдерживать стандартные параметры и рабочие характеристики изготовителя труб.

☑ Принадлежности

1 6098 XX	Фитинги для полимерных труб G 3/4"
1 6274 XX	Фитинг с уплотнительным кольцом, металлически уплотняющимся к трубе, гайка G 3/4"
1 6276 XX	Фитинг с эластичным уплотнением и обжимным кольцом, гайка G 3/4"
U XXXX XX	HERZ-LINE PE-RT 5-слойная труба для системы напольного отопления HERZ-пресс-фитинги для HERZ-PIPEFIX-труб HERZ-PIPEFIX металлополимерные трубы

☑ Запасные части

1 9200 60	Термостатическая головка HERZ-Design-MINI
1 9201 06	Регулятор-ограничитель температуры HERZ MINI GS
1 8100 52	Крышка пластиковая, белого цвета RAL 9010
1 6390 91	Термостатическая букса TS-90

☑ Указания по техническому обслуживанию

В случае протечек возможно заменить втулку с уплотнительным кольцом 1 6890 00 в термостатическом клапане TS-90. Втулку с уплотнительным кольцом необходимо выкручивать против часовой стрелки с помощью накидного ключа SW 13. Возможна небольшая утечка воды. После вывинчивания втулки с уплотнительным кольцом необходимо проверить положение зубчатого кольца и, в случае необходимости, установить его в правильное положение с помощью подходящего инструмента.

Смазку следует производить только силиконовой смазкой. Смазка с содержанием углеводородов (например, спрей-смазка MoS₂) приводит к разрушению уплотнительных колец из EPDM.

При заклинивании штока клапана необходимо выкрутить втулку с уплотнительным кольцом и попытаться привести в движение шток клапана. После этого вкрутить обратно втулку с уплотнительным кольцом.

Если шток клапана остался неподвижным, следует заменить термостатическую буксу (1 6390 91).

☑ Монтаж

Нижняя сторона HERZ-FLOORFIX COMPACT должна располагаться на высоте не менее 20 см над верхним краем теплого пола. Монтажный бокс должен быть установлен заподлицо с поверхностью стены. Отверстие монтажного бокса должно располагаться внизу. Для удобства регулирования HERZ FLOORFIX COMPACT может быть установлен на уровне выключателей света. Следует избегать воздействия внешней энергии на сенсорные элементы FLOORFIX COMPACT, так как это может оказать значительное влияние на регулирование. Возможны следующие дополнительные внешние источники энергии:

- другие источники тепла (дополнительные радиаторы и т.д.);
- попадание прямых солнечных лучей на термостат;
- сквозняки.

При установке комплекта HERZ-FLOORFIX COMPACT необходимо учитывать толщину плитки и штукатурки.

☑ Прокладка трубопроводов к HERZ-FLOORFIX COMPACT

1. Сделайте ответвление от подающей линии системы отопления и проложите контур системы напольного отопления в форме меандра.
2. FLOORFIX COMPACT подключается примерно посередине контура теплого пола. Для этого снимите

пластиковую крышку с бокса, извлеките латунный корпус изделия из бокса и присоедините трубопроводы к корпусу. При подключении трубопроводов учитывайте направление потока, указанное стрелкой на клапане.

3. Продолжите контур теплого пола после клапана и подключите к обратной линии системы отопления.

Примечание по гидравлической балансировке

Потери давления в контуре теплого пола больше, чем в контуре с радиаторным отоплением. Убедитесь, что все контуры системы могут быть сбалансированы между собой.

Материал

HERZ использует высококачественную латунь.

В соответствии со статьей 33 Регламента REACH (Registration; Evaluation; Authorisation; Restriction of Chemicals) (EC № 1907/2006) мы обязаны указать, что свинец внесен в список SVHC (Substances of Very High Concern - вещества очень высокой важности) и весовой процент свинца во всех латунных компонентах заводского изготовления в наших изделиях, превышает 0,1% (w/w) (CAS: 7439-92-1 / EINECS: 231-100-4). Поскольку свинец является легирующим компонентом сплава, прямое негативное влияние исключается, и поэтому дополнительной информации о безопасном использовании не требуется.

Утилизация

Утилизация должна соответствовать местному и действующему законодательству. Перед монтажом, техническим обслуживанием и демонтажом клапана система должна быть охлаждена, опорожнена и находиться не под давлением. Только уполномоченный, квалифицированный персонал может выполнять монтаж, ввод в эксплуатацию, обслуживание и демонтаж оборудования. Перед утилизацией клапан должен быть разобран на компоненты и отправлен на завод по переработке отходов для защиты окружающей среды.

Примечание: все схемы носят символический характер и не являются безоговорочными.

Все технические характеристики в этой брошюре соответствуют информации, имеющейся на момент публикации и предназначены только для информационных целей. HERZ Armaturen оставляет за собой право вносить изменения в изделие, а также в его технические характеристики и/или его работу в соответствии с технологическим прогрессом и требованиями. Все изображения представлены символически и поэтому могут визуально отличаться от реального продукта. Цвета могут отличаться в зависимости от используемой технологии печати. В случае возникновения дополнительных вопросов, обращайтесь в ближайший офис HERZ.

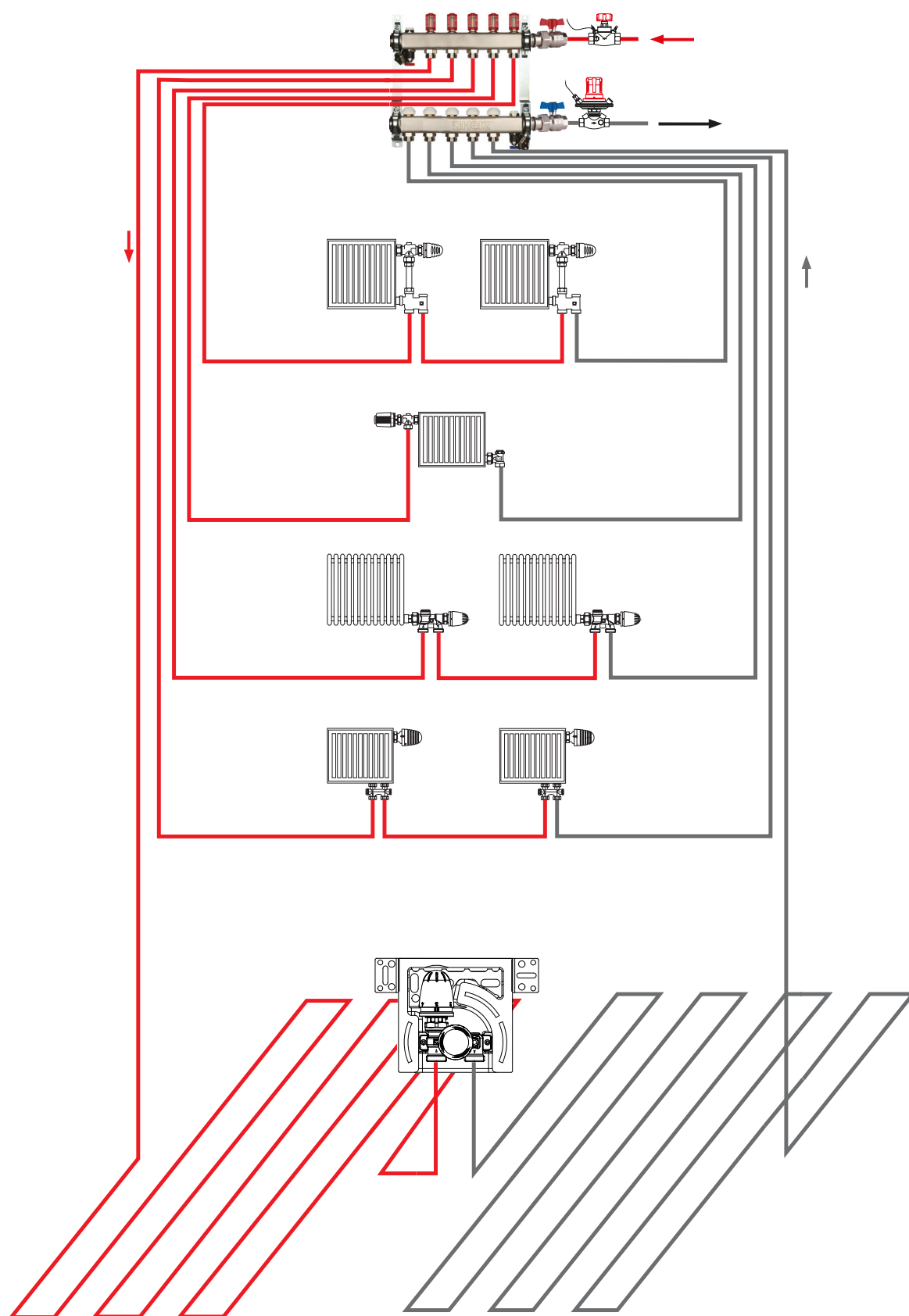
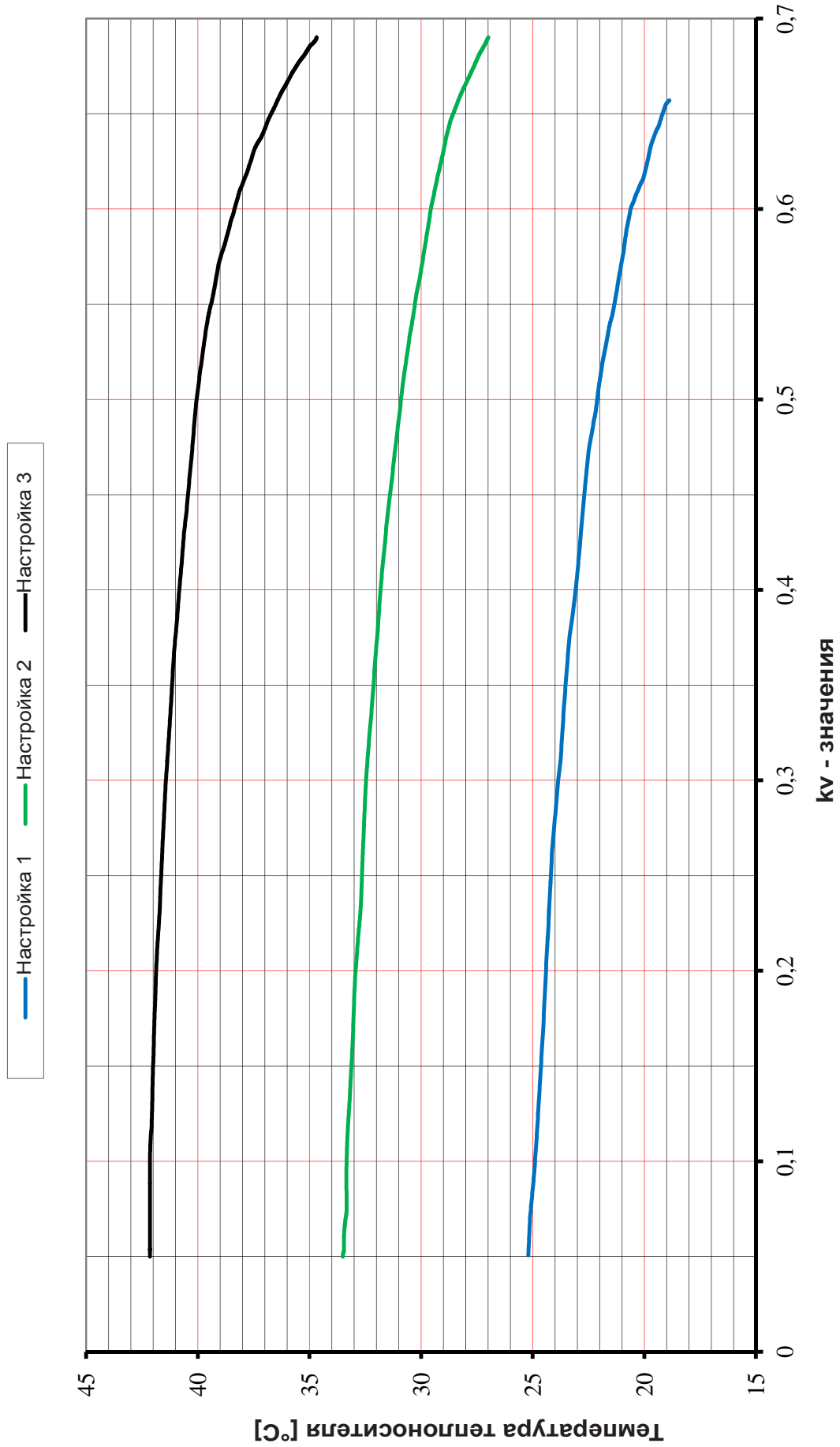
Пример применения

Диаграмма зависимости значения kv от температуры теплоносителя
для HERZ FLOORFIX COMPACT 1 8100 30



ИНСТРУКЦИЯ ПО МОНТАЖУ ДЛЯ HERZ- FLOORFIX COMPACT

Зонный клапан для индивидуального регулирования температуры в помещении с системой панельно-лучистого отопления

1 8100 30, Выпуск 0221



☑ Шаг 1

Распакуйте изделие со всеми комплектующими. Для крепления трубопроводов к клапану необходимы фитинги, соответствующие типу трубы.



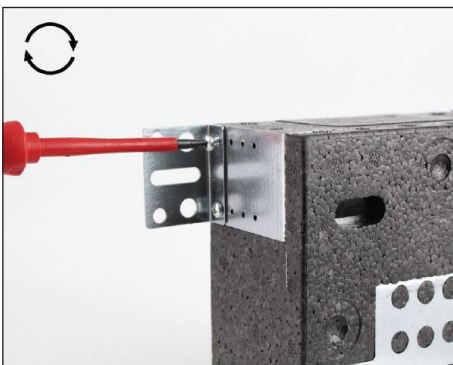
☑ Шаг 2

Извлеките латунный корпус изделия из EPP-бокса. Для этого выкрутите винты, которые крепятся с двух сторон латунного корпуса, с помощью шестигранного ключа SW 3.



☑ Шаг 3

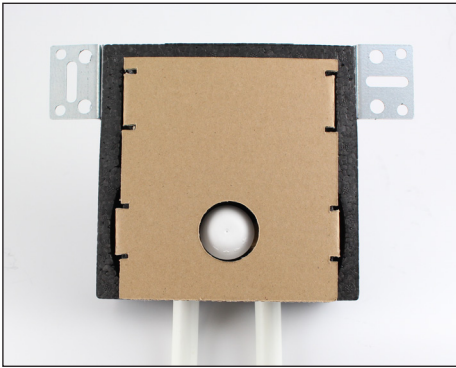
Присоедините трубы к латунному корпусу с помощью соответствующих фитингов, используя подходящий инструмент. Затем латунный корпус можно снова прикрутить к EPP-боксу.



☑ Шаг 4

Закрепите прилагаемые металлические кронштейны к двум сторонам EPP-бокса, закрутив их двумя винтами на каждой из сторон. С помощью металлических кронштейнов бокс можно установить заподлицо со стеной.

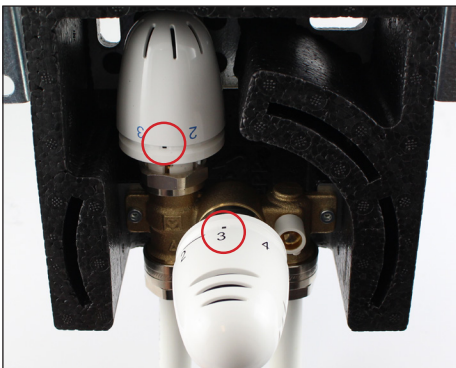
При монтаже учитывайте толщину плитки и штукатурки.

**Шаг 5**

Во время строительства рекомендуется накрыть изделие картонной крышкой, чтобы защитить его от повреждений.

**Шаг 6**

Настройте прилагаемую термостатическую головку на позицию «5». Установите ее на термостатическую буксу FLOORFIX COMPACT и затяните накладную гайку.

**Шаг 7**

Рекомендуемая настройка HERZ регулятора-ограничителя температуры MINI GS - „2,5“ (соответств. температуре теплоносителя ≈ 40 °C). Термостатическая головка MINI HERZ-Design должна быть установлена в положение „3“, что соответствует температуре в помещении ≈ 20 °C. Данная настройка является оптимальной для комфортного пребывания людей в помещении и экономии энергии

**Шаг 8**

Закрепите крышку, используя отверстия в EPP боксе. При необходимости крышку можно повернуть на несколько градусов.