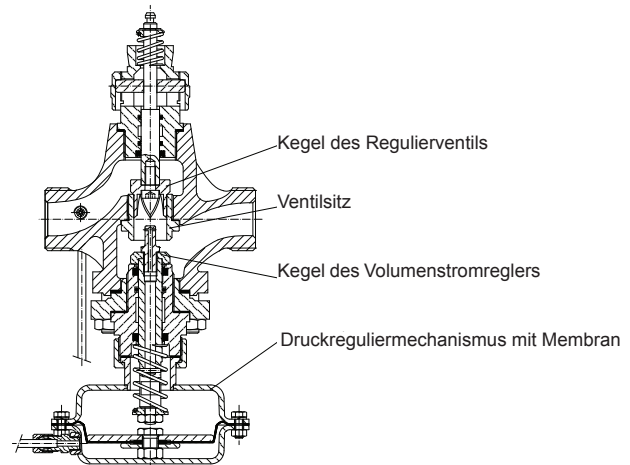
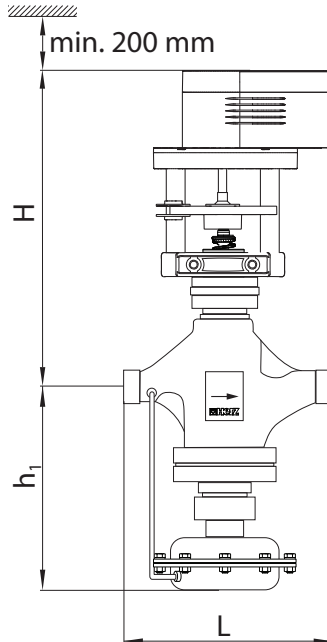


HERZ - Kombiventil-Volumenstromregler

Datenblatt für F 4006 AG, Ausgabe 0920

☑ Dimensionen in mm



AN	DN	Anschluss	Hub [mm]	kvs	Min. Durchfluss m ³ / h	Max. Durchfluss m ³ / h	Kavitationsfaktor Z	H	h ₁	L	kg
F 4006 39	15	G 1"	10	1,6	0,1	0,8	0,6	265	175	125	6
F 4006 40	15		10	2,5	0,25	1,3					
F 4006 41	15		10	4	0,4	2,0					
F 4006 42	20	G 1 1/2"	10	6,3	0,6	3,0	0,55		190	150	6,5

☑ Technische Daten

Max. Betriebsdruck	16 bar
Max. Differenzdruck	10 bar
Differenzdruck über den Mengenbegrenzer	0,2 bar
Min. Betriebstemperatur	2 °C (reines Wasser)
Max. Betriebstemperatur	130 °C (Flüssigkeit, nicht Dampf)

Anschlüsse	Zylindrisches Außengewinde, ISO 228
Gehäuse	GG 25
Dichtungen	FPM (ISO1629)
Kegel, Spindel, Sitz	1.4057, 1.4404, 1.4021
Impulsleitung	WN1.4301
Membrane	EPDM

Wasserbeschaffenheit gemäß ÖNORM H 5195 und VDI 2035.

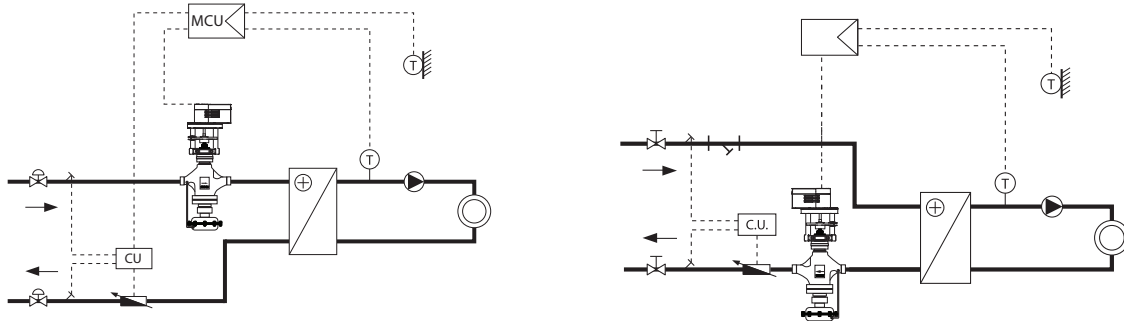
Die Verwendung von Ethylen- und Propylenglykol ist im Mischungsverhältnis 25 - 50 Vol. [%] zulässig.

Gemäß Art 33 der REACH-Verordnung (EG Nr. 1907/2006) sind wir verpflichtet, darauf hinzuweisen, dass der Stoff Blei auf der SVHC-Liste geführt wird und dass alle aus Messing bestehenden Bauteile, die in unseren Erzeugnissen verarbeitet sind, mehr als 0,1 % (w/w) Blei (CAS: 7439-92-1 / EINECS: 231-100-4) enthalten. Da Blei als Legierungsbestandteil fest gebunden ist, sind keine Expositionen zu erwarten und daher sind keine zusätzlichen Angaben zur sicheren Verwendung notwendig.

☑ Einbauhinweise

Empfohlener Einbau: Ventil im Rücklauf des Systems. Der Antrieb sollte in einer aufrechten Position, $\pm 45^\circ$ zur vertikalen Rohrleitungsachse montiert werden.

Entsprechend dem Verwendungszweck der Armatur ist eine saubere Verarbeitung erforderlich. Die Einbringung von Verunreinigungen kann durch einen HERZ-Schmutzfänger (4111) vermieden werden, dessen Einbau Herz empfiehlt. Für die Installation müssen lokale und internationale Vorschriften sowie Normen beachtet werden.



☑ Einstellung des Volumenstroms

Die Einstellung des Volumenstroms erfolgt mittels Begrenzung des Ventilhubes. Der Sollwert für die Begrenzung des Durchflusses über das Ventil kann mit einem Flowmeter oder durch Nutzung der Auswahlkurven eingestellt werden. Die Durchflussmenge des Kombiventils wird eingestellt, indem die Mutter um die erforderliche Anzahl von Umdrehungen gegen den Uhrzeigersinn aus der äußersten unteren Position gedreht wird (siehe Diagramm auf Seite 3).

☑ Sicherheitshinweise und Entsorgung

Vor der Montage, Wartung und Demontage muss sich das System im drucklosen, ausgekühlten und entleerten Zustand befinden. Jegliche Montage, Inbetriebnahme, Bedienung und Demontage der Anlage darf nur von konzessioniertem, entsprechend qualifiziertem und geschultem Fachpersonal durchgeführt werden. Um die Umwelt zu schützen, muss vor der Entsorgung das Ventil in die einzelnen Bauteilgruppen zerlegt und an entsprechende Entsorgungsstellen übergeben werden. Lokale Gesetze und Vorschriften müssen bei der Entsorgung der Komponenten eingehalten werden.

☑ Auswahlmatrix für Antriebe

Art. Nr.	DN	Hub [mm]	1 7712 29	1 7712 28
			24 V stetig, 2-3 Pkt, 500 N, 20mm	230 V, 2-3 Pkt, 500 N, 20mm
F 4006 39	15	10	+ Adapter 1 7712 20	+ Adapter 1 7712 20
F 4006 40	15	10	+ Adapter 1 7712 20	+ Adapter 1 7712 20
F 4006 41	15	10	+ Adapter 1 7712 20	+ Adapter 1 7712 20
F 4006 42	20	10	+ Adapter 1 7712 20	+ Adapter 1 7712 20

Hinweis: Alle Schemata haben symbolischen Charakter und erheben keinen Anspruch auf Vollständigkeit.

Sämtliche in dieser Broschüre enthaltenen Angaben entsprechen den zum Zeitpunkt der Drucklegung vorliegenden Informationen und dienen nur zur Information. Änderungen im Sinne des technischen Fortschritts sind vorbehalten. Die Abbildungen verstehen sich als Symboldarstellungen und können somit optisch von den tatsächlichen Produkten abweichen. Mögliche Farbabweichungen sind drucktechnisch bedingt. Länderspezifische Produktabweichungen sind möglich. Änderungen von technischen Spezifikationen und der Funktion vorbehalten. Bei Fragen kontaktieren Sie bitte die nächstgelegene HERZ-Niederlassung.

