

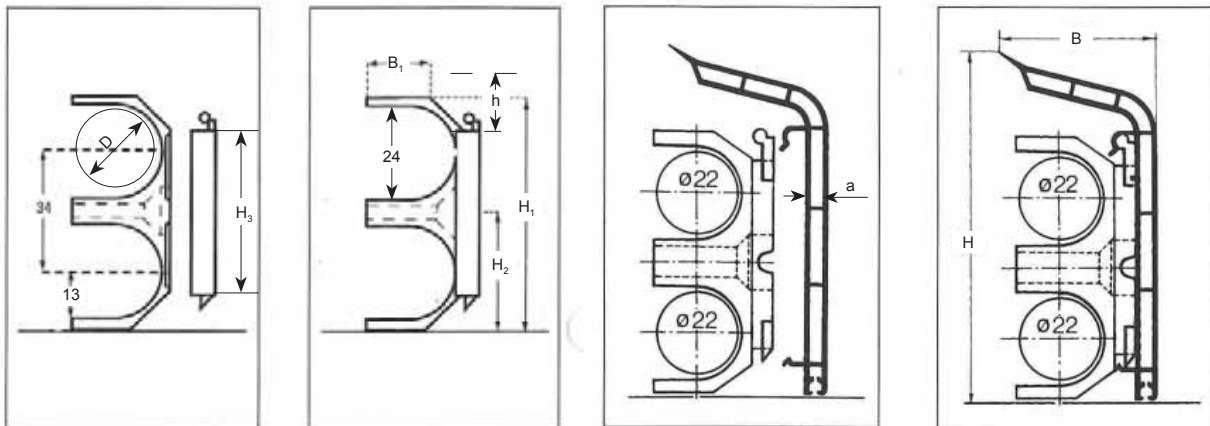
Kunststoff-Sockelleisten-System

Datenblatt 3 **S9X0** X0, Ausgabe 1019

☑ Abmessungen in mm

3 **S940** 00

3 **S940** 00 und 3 **S9X0** X0



☑ Sockelleiste

Artikelnummer	H, mm	B, mm	a, mm	T*, °C	L**, mm	Farbe
3 S910 10	88	40	6	≤ 80	4000	Eiche hell
3 S910 30	88	40	6	≤ 80	4000	Esche weiß
3 S970 40	88	40	6	≤ 80	4000	Buche
3 S970 50	88	40	6	≤ 80	4000	Birke
3 S970 60	88	40	6	≤ 80	4000	reinweiß

*maximale Temperatur für den Heizungsvorlauf;

**die Länge einer Sockelleiste

☑ Rohr- und Sockelleistenhalter

Artikelnummer	H ₁ , mm	H ₂ , mm	H ₃ , mm	h*, mm	B, mm	D**, mm	Farbe
3 S912 00	66	33	-	-	17,5	≤ 22	weiß
3 S940 00	66	33	50	≤ 15	16	≤ 22	schwarz

*mögliche Höhenverstellung der Sockelleiste; **maximaler Rohrdurchmesser

☑ Material und Montage

Sockelleisten 3 **S9X0** X0 sind aus recyceltem PVC-Hochkammerprofil produziert und mit lichtechter Folie - außer 3 **S970** 60 - beschichtet. Eine Dichtlippe ist in Sockelleistenfarbe anextrudiert, eine Clickclack-Befestigung ist an den Leistenhaltern. Die Rohrhalter werden verwendet zur Befestigung von Rohren bis Rohrdurchmesser 22 mm oder zur nachträglichen Montage von HERZ-Sockelleisten auf bereits verlegte Rohre, entweder höhenverstellbar bis 15 mm 3 **S940** 00 oder nicht höhenverstellbar 3 **S912** 00. Befestigung mittels Nageldübel 3 **S130** 60 6 x 60 mm, Bedarf 1 Stück/lfm Sockelleiste.







☑ Design und Flexibilität

Die HERZ-Kunststoffsockelleiste ist in vier verschiedenen Dekoren verfügbar: Eiche hell, Esche weiß, Buche, Birke. Diese Farbpalette bietet den Architekten und Planern vielfältige Gestaltungsmöglichkeiten. Die HERZ-Kunststoffsockelleiste verfügt dank ihres Hohlkammerprofils über eine sehr hohe Verwindungssteifigkeit. In Verbindung mit der zur Wand hin eingearbeiteten weichen Spezialdichtlippe wird selbst bei kleinen Unebenheiten ein optimaler Abschluss zur Wand gewährleistet. Eckverbindungen (Gehrungsschnitte) werden mit passenden Innen- und Außenecken verbunden und abgedeckt. Mit den steckbaren 90° Innen- und Außenecken wird die ohnehin einfache und schnelle Montage der HERZ-Sockelleiste noch leichter. Zuschnitte auf Gehrung werden überflüssig, die Passgenauigkeit ist garantiert. Das durchdachte Zubehör bietet dem Anwender zudem eine hohe Flexibilität bei fast allen baulichen Gegebenheiten, ob Wohn- oder Gewerbebauten.

☑ Verbindungsmaterial

Artikelnummer	Beschreibung	Farbe	Ausführung
3 S912 10	HERZ-Stoßverbinder aus regeneriertem PVC, Oberflächendekor eingätzt, zur Abdeckung der Stoßverbindung	Eiche hell	
3 S912 30		Esche weiß	
3 S918 30		Buche	
3 S919 30		Birke	
3 S919 31		reinweiß	
3 S912 50	HERZ-Außenecke aus regeneriertem PVC, Oberflächendekor eingätzt, zur Abdeckung der Gehrungsschnitte	Eiche hell	
3 S912 70		Esche weiß	
3 S918 40		Buche	
3 S919 40		Birke	
3 S912 90	HERZ-Innenecke aus regeneriertem PVC, Oberflächendekor eingätzt, zur Abdeckung der Gehrungsschnitte	Eiche hell	
3 S913 10		Esche weiß	
3 S918 50		Buche	
3 S919 50		Birke	

Artikellnummer	Beschreibung	Farbe	Ausführung
3 S958 10	HERZ-Außenecke steckbar aus regeneriertem PVC, Oberflächendekor eingätzt, keine Gehrungsschnitte notwendig	Eiche hell	
3 S958 30		Esche weiß	
3 S918 80		Buche	
3 S919 80		Birke	
3 S919 81		reinweiß	
3 S958 50	HERZ-Innenecke steckbar aus regeneriertem PVC, Oberflächendekor eingätzt, keine Gehrungsschnitte notwendig.	Eiche hell	
3 S958 70		Esche weiß	
3 S918 90		Buche	
3 S919 90		Birke	
3 S919 91		reinweiß	
3 S913 30	HERZ-Enddeckel rechts aus regeneriertem PVC, Oberflächendekor eingätzt, zur Abdeckung offener Sockelleistenenden.	Eiche hell	
3 S913 50		Esche weiß	
3 S918 60		Buche	
3 S919 60		Birke	
3 S919 61		reinweiß	
3 S913 70	HERZ-Enddeckel links aus regeneriertem PVC, Oberflächendekor eingätzt, zur Abdeckung offener Sockelleistenenden.	Eiche hell	
3 S913 90		Esche weiß	
3 S918 70		Buche	
3 S919 70		Birke	
3 S919 71		reinweiß	

HERZ-Enddeckel rechts/links



HERZ-Stoßverbinder



HERZ-Innenecke



HERZ-Außenecke



HERZ-Außenecke steckbar



HERZ-Innenecke steckbar



Entsorgung

Bei der Entsorgung ist die örtliche und aktuell gültige Gesetzgebung zu beachten.

Hinweis: Alle Schemas haben symbolischen Charakter und erheben keinen Anspruch auf Vollständigkeit. Sämtliche in diesem Dokument enthaltenen Angaben entsprechen den zum Zeitpunkt der Drucklegung vorliegenden Informationen und dienen nur zur Information. Änderungen im Sinne des technischen Fortschrittes sind vorbehalten. Die Abbildungen verstehen sich als Symboldarstellungen und können somit optisch von den tatsächlichen Produkten abweichen. Mögliche Farbabweichungen sind drucktechnisch bedingt. Länderspezifische Produktabweichungen sind möglich. Änderungen von technischen Spezifikationen und der Funktion vorbehalten. Bei Fragen kontaktieren Sie bitte die nächstgelegene HERZ- Niederlassung.