

ГЕРЦ-TS-90-kv

Нормаль
7713-7718
Издание 0999

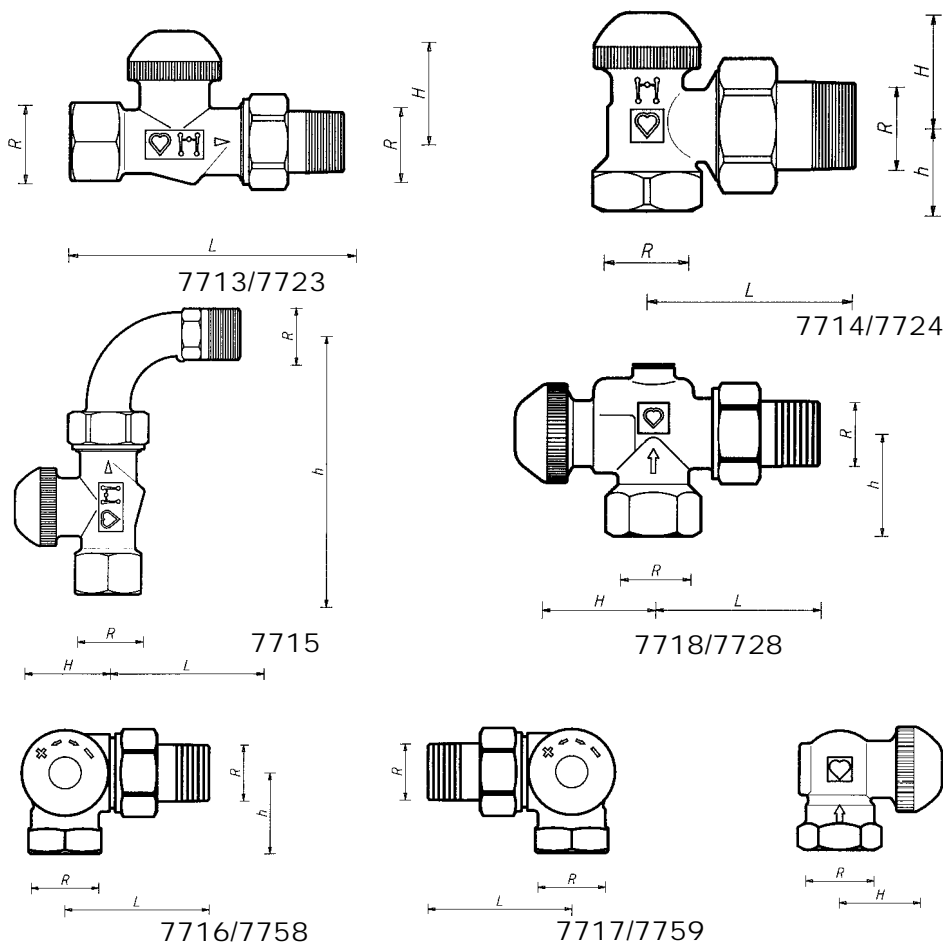
Термостатический клапан повышенной защиты от перенастройки.

Клапан ГЕРЦ-TS-90-kv предназначен для установки в двухтрубных системах отопления с циркуляционным насосом, в которых требуется повышенная защита от перенастройки или желательно исключить манипуляции по регулировке клапана во время монтажа и последующей эксплуатации. Гидравлическая настройка осуществляется подбором букв согласно расчету на этапе проектирования.

Назначение

Массовое городское строительство или здания с системами отопления повышенной степени защиты от разрегулировки.

Область применения




EN 215
Проверено
с термостатической
буквой „F”

DN	R	Арт. №	Обозначение	Ø	L	H	h
15	1/2"	7713 7723	Прямой, EN 215, ряд D	15	95	27	-
15	1/2"	7714 7724	Угловой, EN 215, ряд D	15	58	23	26
15	1/2"	7715	Прямой с отводом	15	54	27	107
-	1/2"	7716 7758	3-осевой клапан „AB”	15	53	26	31
-	1/2"	7717 7759	3-осевой клапан „CD”	15	53	26	31
-	1/2"	7718 7728	Угловой специальный	15	55	35	29

Габаритные размеры в мм

Изменения вносятся по мере технического совершенствования.

Представительства в России:

Главный офис:

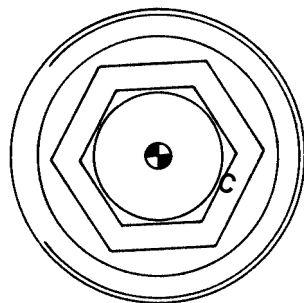
Москва, 127238
Локомотивный проезд, 21, НИИ «Стройфизики»
Тел.: (095) 488-73-40, 488-63-79, 482-39-18
Факс: (095) 482-40-29
E-mail: mail@herz-armaturen.ru
http://www.herz-armaturen.ru

Региональные представительства:

Санкт-Петербург, (812) 394-95-09
Новосибирск, (3832) 25-69-89
Н. Новгород, (8312) 34-48-25
Екатеринбург, (3432) 74-02-73
Сочи, (8622) 92-30-04, доб. 28



Различные термостатические буксы маркированы буквенным кодом и снаружи на клапане цветной меткой. Возможна замена термостатических букс под давлением при помощи инструмента ГЕРЦ-Чейнфикс.



Обозначение клапанов и термостатических букс

Значение k_v	Номер заказа	Буква	Цветное кольцо
0,06	1 6365 69	B	голубое
0,12	1 6365 79	C	зеленое
0,25	1 6365 89	D	желтое
0,5	1 6365 99	E	белое
0,6	1 6390 91	без	без

Все модели поставляются в никелированном исполнении с белым защитным колпачком и представляют собой универсальные модели со специальной муфтой для резьбовой трубы и фитингов.

Клапаны поставляются с 5-ю различными термостатическими буксами.

При заказе следует дополнить буквенный код термостатической буксы номером заказа с соответствующими цифрами.

Например, ГЕРЦ-TS-90, проходной, $k_v=0,06$, арт.№ 7713 B, номер заказа 1 **7713** 69.

Исполнения

Арт.№.	R	Исполнение	Номер заказа	Буквенный код				
				B	C	D	E	F
7713	1/2"	Проходной, EN 215, ряд D	1 7713	69	79	89	99	
7723			1 7723					96
7714	1/2"	Угловой, EN 215, ряд „D”	1 7714	69	79	89	99	
7724			1 7724					96
7715	1/2"	Проходной с отводом	1 7715	69	79	89	99	96
7716	1/2"	3-осевой „AB”	1 7716	69	79	89	99	
7758			1 7758					91
7717	1/2"	3-осевой „CD”	1 7717	69	79	89	99	
7759			1 7759					91
7718	1/2"	Угловой специальный	1 7718	69	79	89	99	
7728			1 7728					91

Номера заказа

Макс. рабочая температура 110°C
 Макс. рабочее давление 10 бар
 Макс. допустимый перепад давления 0,2 бар

Качество горячей воды должно соответствовать требованиям „Правил технической эксплуатации электрических станций и сетей” Министерства энергетики и электрификации РФ.

При применении фитингов ГЕРЦ для медных и стальных труб следует учитывать максимально допустимые температуру и давление (EN 1254-2:1998, табл.5).

Рабочие параметры

Фитинги ГЕРЦ

Для безупречной долговечной работы клапанов типа ГЕРЦ-TS-90- k_v в систему необходимо установить комплект, состоящий из фильтра тонкой и грубой очистки.

Инструкция по монтажу

Соединитель для резьбовых труб 6210 или отвод 6251 с уплотнением „сфера-конус” смонтирован. Рекомендуется применение монтажного ключа 6680.

Соединитель для подключения к радиатору

Вместо соединителей для радиаторов можно использовать:

- 6210** 1/2" Соединитель для резьбовых труб, возможная длина – 26 или 35 мм.
- 6211** 1/2" Соединитель переходной, 1/2" x 3/8".
- 6218** 1/2" Длинная резьбовая втулка, без гайки, можно укоротить для компенсации разницы монтажных размеров. Размеры: 39, 42 или 76 мм.
- 6218** 1/2" Резьбовая втулка, без гайки, длины: 36, 48 или 76 мм.
- 6235** 1/2" Соединитель для пайки, для наружн. диаметра трубы 12, 15 или 18 мм.
- 6274** G 3/4 Фитинги для медных и тонкостенных стальных труб. Наружный диаметр труб 8, 10, 12, 14, 15, 16 и 18 мм.
- 6275** G 3/4 Фитинги с уплотнением эластичным кольцом для медных и тонкостенных стальных труб, рекомендуются для труб из твердой легированной стали и труб с гальваническим покрытием. Наружный диаметр труб 12, 14, 15 мм.
- 6098** G 3/4 Соединитель для пластиковых труб для труб PE-X-, PB.

Со стороны муфты клапанов можно использовать:

- 6219** 1/2" Переходная муфта, цвет-желтый, для соединения труба/клапан, внутренняя резьба (труба) x наружная резьба (клапан), 1"x1/2", 1 1/4"x1/2".
- 6066** M 22 x 1,5 Соединитель для пластиковых труб PE-X-, PB, а также металлопластиковых труб, применяется с адаптером 1 **6272** 01 (R 1/2 x M 22 x 1,5).
- 6098** G 3/4 Соединитель для пластиковых труб PE-X-, PB, а также металлопластиковых труб, применяется с адаптером 1 **6266** 01 (R 1/2 x G 3/4).

Размеры для соединителей пластиковых труб см. в каталоге ГЕРЦ.

Другие возможности подключения

Номера заказов см. в каталоге ГЕРЦ.

Универсальные модели имеют специальные муфты. К ним можно присоединять резьбовую трубу или калиброванную трубу из мягкой стали или меди с помощью фитингов. Фитинги заказываются отдельно.

У клапанов R=1/2" для труб с наружным диаметром 10, 12, 14, 16 и 18 мм между клапаном и фитингом следует применять адаптер арт.№ 6272.

Труба Ø D, мм		10	12	14	15	16	18
Клапан R =		1/2"					
Адаптер № заказа		1 6272 01	1 6272 01	1 6272 01		1 6272 01	1 6272 11
Фитинг № заказа		1 6284 00	1 6284 01	1 6284 03	1 6292 01	1 6284 05	1 6289 01

При монтаже медных труб или труб из мягкой стали рекомендуется использовать опорные гильзы. Для безупречного монтажа рекомендуется резьбу болта или гайки, а также само зажимное кольцо смазывать силиконовой смазкой. Обратите внимание на нашу инструкцию по монтажу.

Замена термостатической буксы

Буксу термостатического клапана можно заменить в системе, находящейся под давлением, с помощью инструмента ГЕРЦ-Чейнжфикс. Это может быть необходимо для:

- переоборудования клапана с настройкой Kv путем подбора буксы или с преднастройкой. Благодаря этому можно изменить поток через радиатор в соответствии с индивидуальными требованиями.
- чистки уплотнения седла или замены термостатической буксы. Таким образом могут быть легко удалены частицы грязи, остатки сварки или пайки.

При пользовании устройством ГЕРЦ-Чейнжфикс изучите инструкцию.

Уплотнением шпинделя служит специальное уплотнительное кольцо, обеспечивающее максимум надежности и легкость хода штока клапана.

Замена уплотнительного кольца осуществляется следующим образом:

1. Демонтировать термоголовку или ручной привод ГЕРЦ-TS.
2. Вывернуть втулку с уплотнительными кольцами и заменить на новую. При замене необходимо придерживать клапан ключом у буксы. При демонтаже клапан полностью открывается автоматически и самоуплотняется обратным ходом. Возможно выступание нескольких капель воды.
3. Надеть термоголовку или ручной привод в обратной последовательности. При наворачивании ручного привода следует проверить, закрывается ли клапан!

Номер заказа втулки с уплотнительными кольцами: 1 6890 00.

Защитный колпачок служит для защиты на время транспортировки и промывки во время пуска. Сняв защитный колпачок и накрутив головку термостата, получают термостатический клапан, не производя при этом слив воды из системы.

Ручная установка номинальной расчетной степени открытия клапана 2K с помощью защитного колпачка:

По окружности пластмассового колпачка, в рифленой области, нанесены две риски, соответственно маркировке „+” и „-”.

1. Закрывать вентиль правым поворотом (по часовой стрелке).
2. Запомнить положение метки „+”.
3. Открыть клапан до совмещения метки „-” с позицией „+”.

Это положение соответствует степени открытия клапана (зоне пропорциональности), равной 2K.

Термостатический клапан устанавливается в прямом потоке прибора отопления (с протоком в направлении стрелки). Ось штока клапана ГЕРЦ для обеспечения оптимальной регулировки комнатной температуры должна находиться в горизонтальном положении.

Головка термостата ГЕРЦ не должна подвергаться воздействию прямых солнечных лучей и тепла, излучаемого, например, такими устройствами, как телевизор. Если прибор отопления закрыт (занавеской), то образуется тепловая зона, в которой термостат „не чувствует” комнатную температуру и не может эффективно регулировать. В этом случае необходимо использовать термостатическую головку ГЕРЦ с выносным датчиком 7430, 7460, 9430, 9460 или термостатическую головку с дистанционной регулировкой 7330, 9330. Подробности, касающиеся термостатических головок ГЕРЦ, см. в соответствующих нормалах.

По окончании отопительного периода клапан полностью открыть поворотом против часовой стрелки, чтобы предотвратить скопление инородных частиц на седле клапана.

Для ручного управления клапаном при отсутствии термоголовки можно использовать ручной привод ГЕРЦ-TS (арт.№1 7102 80).

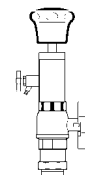
Перед монтажом изучите прилагаемую инструкцию.

- 1 6680 00 Монтажный ключ для соединителей.
- 1 6807 90 Монтажный ключ для ГЕРЦ-TS-90.
- 1 7780 00 ГЕРЦ-Чейнжфикс, инструмент для замены термостатической буксы.
- 1 7102 80 Ручной привод ГЕРЦ-TS-90, серия 7000, с преднастройкой и блокировкой.
- 1 9102 80 Ручной привод ГЕРЦ-TS-90, серия 9000 „Дизайн”.

- 1 6365 Термостатическая букса с фиксированным значением Kv, номер заказа согласно каталогу ГЕРЦ.
- 1 6890 00 Втулка с уплотнительным кольцом для ГЕРЦ-TS-90.

Соединители для труб Универсальные модели

Конструктивные особенности



Уплотнение шпинделя



Уплотнительное кольцо для ГЕРЦ-TS-90

Термостатический клапан ГЕРЦ

Ручная установка расчетной степени открытия клапана 2K.



Монтаж

Указания по монтажу

Установка на лето

Ручной привод ГЕРЦ-TS



Принадлежности

Ручные приводы

Запчасти

Диаграмма ГЕРЦ

ГЕРЦ-TS-90-kv

Арт.№ 7713 – 7718

Разм. DN 15 R = 1/2"

Диаграмма гидравлических характеристик клапанов с термостатическими буксами 6365 В-Ф.

Жирные линии посередине соответствуют расчетной степени открытия при 2К.

Левые ограничительные линии соответствуют 1К, правые – 3К.

