

HERZ-TS-99-FV

Thermostatische Feinstregulierventile mit ablesbarer Voreinstellung

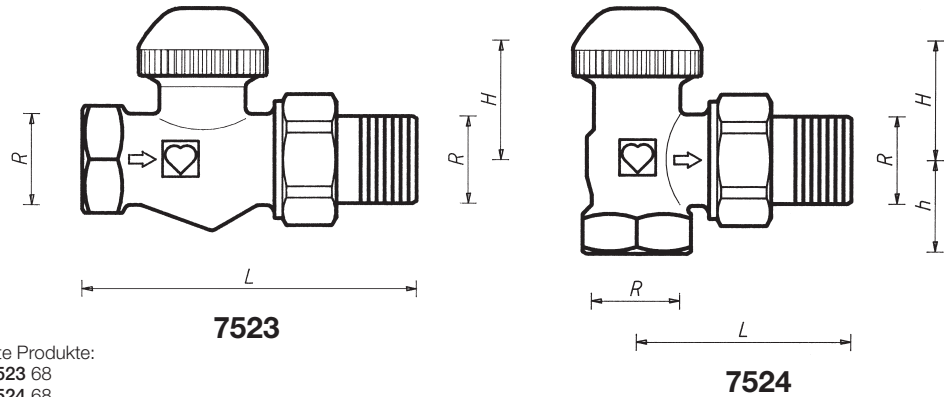
Normblatt 7523 FV / 7524 FV, Ausgabe 0915

HERZ-TS-FV Thermostatoberteil



011
EN 215
geprüft und registriert

Zertifizierte Produkte:
1 7523 68
1 7524 68



Einbaumaße in mm

Bestell-Nr.	Bezeichnung	DN	R	Ø	L	H	h	Reihe
1 7523 68	Durchgangsventil	15	1/2	15	95	27	-	Baumaßreihe „D“
1 7524 68	Eckventil	15	1/2	15	58	23	26	
1 7523 67	Durchgangsventil	15	1/2	15	83	27	-	Baumaßreihe „F“
1 7524 67	Eckventil	15	1/2	15	54	23	23	

Ausführungen

Alle Modelle werden in vernickelter Ausführung mit purpur Schraubkappe geliefert. Universalmodelle mit Spezialmuffe für Gewinderohr und Klemmsetanschluß.

Betriebsdaten HERZ-Klemmsets

Max. Betriebstemperatur 120 °C
Max. Betriebsdruck 10 bar

Heizwasserqualität entsprechend ÖNORM H 5195 bzw. VDI-Richtlinie 2035.

Beim Einsatz von HERZ-Klemmsets für Kupfer- und Stahlrohre sind die zulässigen Temperatur- und Druckangaben laut EN 1254-2:1998 gemäß Tabelle 5 zu beachten. Für Kunststoffrohranschlüsse gelten max. Betriebstemperatur 80 °C und max. Betriebsdruck 4 bar, sofern vom Rohrerhersteller zugelassen.

Einbauvorschrift

Um ein Zusetzen der Begrenzungsbohrungen zu vermeiden, ist sauberes Heizwasser notwendig. Feinfilter und/oder Schwebeteilchenabscheider sind bauseits vorzusehen.

Anwendungsgebiet

Wasserheizungsanlagen mit großer Temperaturspreizung.

Heizkörperanschluß

Eisenrohranschluß 6210 konischdichtend, montiert.
Die Verwendung des HERZ-Montageschlüssels 6680 wird empfohlen.

☑ Weitere Anschlußmöglichkeiten

Bestellnummern sind dem HERZ-Lieferprogramm zu entnehmen.

Anstelle des Heizkörperanschlusses und an den Außengewinden G 3/4 einsetzbar:

6210	1/2	Eisenrohranschluß, Baulängen 26 bzw. 35 mm.
6211	1/2	Reduzieranschluß, 1/2 x 3/8.
6218	1/2	Lange Gewindetülle, ohne Mutter, kann zum Ausgleich von Baumaßdifferenzen gekürzt werden. Baulänge 76 mm.
6218	1/2	Gewindetülle, ohne Mutter, Baulängen 36, 39, 42, 48 bzw. 76 mm.
6235	1/2	Lötanschluß, 12, 15 bzw. 18 mm.
6249	1/2	Eisenrohranschlußbogen, ohne Mutter, konischdichtend
6274	G 3/4	Klemmset für Kupfer- und dünnwandige Stahlrohre, für Rohraußendurchmesser 8, 10, 12, 14, 15, 16, 18 mm.
6276	G 3/4	Klemmset mit Weichdichtung für Kupfer- und dünnwandige Stahlrohre, für Rohraußendurchmesser 12, 14, 15, 16 und 18 mm.
6098	G 3/4	Klemmset für PE-X-, PB- und Kunststoff-Verbundrohre.

An der Muffenseite der Ventile einsetzbar:

6219	1/2	Reduktionsmuffe, gelbe Ausführung, für Verbindung Rohr/Ventil, Innengewinde (Rohr) x Außengewinde (Ventil), 1 x 1/2, 1 1/4 x 1/2.
6066	M 22 x 1,5	Kunststoffrohranschluß für PE-X-, PB- und Kunststoff-Verbundrohre, einsetzbar mit Adapter 1 6272 01 (R 1/2 x M 22 x 1,5).
6098	G 3/4	Kunststoffrohranschluß für PE-X-, PB- und Kunststoff-Verbundrohre, einsetzbar mit Adapter 1 6266 01 (R 1/2 x G 3/4).

Rohrdimensionen der Kunststoffrohranschlüsse laut HERZ-Lieferprogramm.

☑ Rohranschluß Universalmodelle

Die Universalmodelle sind mit Spezialmuffen ausgestattet. Es kann wahlweise ein Gewinderohr oder mittels Klemmset ein kalibriertes Weichstahl- oder Kupferrohr angeschlossen werden. Das Klemmset ist separat zu bestellen. Bei Ventilen für Rohraußendurchmesser 10, 12, 14, 16 und 18 mm ist der Adapter Art.-Nr. 6272 zwischen Ventil und Klemmset zu verwenden.

Rohr Ø D mm		10	12	14	15	16	18
Ventil R =		1/2					
Adapter Best.-Nr.		1 6272 01	1 6272 01	1 6272 01	–	1 6272 01	1 6272 11
Klemmset Best.-Nr.		1 6284 00	1 6284 01	1 6284 03	1 6292 01	1 6284 05	1 6289 01

Bei der Montage von Weichstahl- oder Kupferrohren mit Klemmsätzen empfehlen wir die Verwendung von Stützhülsen. Für eine einwandfreie Montage des Klemmsatzes sind das Gewinde der Klemmring-schraube bzw. -mutter sowie der Klemmring selbst mit Silikonöl zu ölen. Wir verweisen auf unsere Verarbeitungsanleitung.

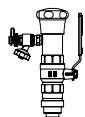
☑ Voreinstellung Funktion

Die Voreinstellung wird durch einen dem Ventilsitz nachgeschalteten und die Sitzdichtung umschließenden, von außen verstellbaren Drosselkörper ermöglicht, welcher den Arbeitshub der Ventilschraube nicht beeinträchtigt.

Die Voreinstellung kann händisch durch Einstellung des purpur Voreinstellknopfes vorgenommen werden. Dabei wird der Zeiger am Voreinstellknopf auf jene Ziffer der Skala am Oberteil gestellt, die sich aus Berechnung oder aus dem HERZ-Normdiagramm ergibt.

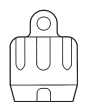
Als Einstellhilfe ist ein HERZ-Einstellschlüssel (1 **6819** 98) erhältlich, welcher auf die Verzahnung des Voreinstellknopfes aufsteckbar ist.

☑ Tausch der Thermostatventil-Oberteile



Mit dem HERZ-Changefix-Austauschgerät kann bei Bedarf leicht und während des Betriebes der Anlage das Oberteil getauscht werden. Bei der Anwendung ist die beige packte Bedienungsanleitung zu beachten. Bestellnummer für HERZ-Changefix-Austauschgerät: 1 **7780** 00.

☑ Einstellvorgang Einstellschlüssel 1 6819 98



1. HERZ-Thermostatkopf, Handantrieb oder Schraubkappe abnehmen.
2. Purpur Einstellknopf (Werkseinstellung „6“) händisch oder mit Einstellschlüssel (1 **6819** 98) direkt auf die gewünschte Voreinstellstufe 1-6 einstellen.
3. HERZ-Thermostatkopf oder Handantrieb montieren.

Die erfolgte Einstellung ist nun gesichert.

☑ Spindelabdichtung HERZ-TS-FV-Oberteil



Als Spindelabdichtung dient ein Spezial-Dichtring, welcher ein Maximum an Wartungsfreiheit und dauerhafte Leichtgängigkeit des Ventils gewährleistet. Bei verschlissener Spindelabdichtung wird das Ventiloberteil getauscht und damit gleichzeitig die möglicherweise beschädigte Sitzdichtung erneuert. Eine vorhandene Voreinstellstufe ist nach dem Oberteiltausch wieder einzustellen.

1. Demontage des HERZ-Thermostatkopfes bzw. des HERZ-TS-Handantriebes.
2. Ventiloberteil ausschrauben und durch ein neues ersetzen.
3. Wiedermontage des HERZ-Thermostatkopfes bzw. des HERZ-TS-Handantriebes.

Der Oberteiltausch kann bei unter Druck stehender Anlage mittels HERZ-Changefix durchgeführt werden, die Bedienungsanleitung des HERZ-Austauschgerätes ist zu beachten.

Bestellnummer für HERZ-TS-FV-Ventiloberteil: 1 **6367** 99.

☑ HERZ-Thermostatventil, Nennhub



Die Schraubkappe dient zur Betätigung während der Bauphase (Leitungsspülen). Durch Abnehmen der Schraubkappe und Aufschrauben des HERZ-Thermostatkopfes wird das Thermostatventil gebildet, ohne Entleeren der Anlage.

Einstellung des Nennhubes mittels Schraubkappe:

Am Umfang der Schraubkappe, im Bereich der Rändelung, sind zwei Einstellmarkierungen (Sichtstege) angebracht, fluchtend mit den Markierungen „+“ und „-“.

1. Schließen des Ventils mittels Schraubkappe durch Drehung im Uhrzeigersinn.
2. Markierung jener Position, die der Einstellmarkierung „+“ entspricht.
3. Drehung der Schraubkappe entgegen dem Uhrzeigersinn bis sich die Einstellmarkierung „-“ bei der unter 2. markierten Position befindet.

☑ HERZ-TS Handantrieb



Wenn ein HERZ-Thermostatventil-Unterteil ausnahmsweise nicht mit einem HERZ-Thermostatkopf ausgestattet wird, ersetzt der HERZ-TS-Handantrieb die Schraubkappe.

Bei der Montage ist die beige packte Montageanleitung zu beachten.

☑ Einbau

Das Thermostatventil-Unterteil wird in den Heizkörpervorlauf mit Durchfluß in Pfeilrichtung (Pfeil am Gehäuse) eingebaut. Der HERZ-Thermostatkopf soll sich möglichst in horizontaler Lage befinden, um eine optimale Regelung der Raumtemperatur bei geringsten Störeinflüssen zu gewährleisten.

☑ Einbauhinweise

Der HERZ-Thermostatkopf soll keinesfalls direkter Sonneneinstrahlung oder stark wärmeabstrahlenden Geräten ausgesetzt werden – z.B. Fernsehgerät. Ist der Heizkörper abgedeckt (Vorhänge), bildet sich eine Wärmestauzone, in der der Thermostat die Raumtemperatur nicht fühlen und daher nicht regeln kann. In diesen Fällen ist der HERZ-Thermostat mit Fernfühler bzw. der HERZ-Thermostat mit Feineinstellung zu verwenden.

Einzelheiten über die HERZ-Thermostate sind den jeweiligen Normblättern zu entnehmen.

☑ Sommereinstellung

Nach Beendigung der Heizperiode Ventil durch Drehung entgegen dem Uhrzeigersinn ganz öffnen, um ein Festsetzen von Schmutzpartikel am Ventilsitz zu vermeiden.

☑ k_V -Werte Durchfluß-Toleranzangaben

Voreinstellstufe	k_V -Wert	Durchfluß-Toleranzangabe [±%]
1	0,019	
2	0,043	
3	0,089	
4	0,17	
5	0,26	
6	0,3	
max. (k_{VS})	0,39	

☑ Zubehör, Handantriebe

- 1 **6680** 00 HERZ-Montageschlüssel für Anschlüsse
- 1 **6807** 90 HERZ-TS-90-Montageschlüssel
- 1 **6819** 98 HERZ-Einstellschlüssel
- 1 **7780** 00 HERZ-Changefix, Austauschgerät für Thermostatoberteile
- 1 **9102** 80 HERZ-TS-90-Handantrieb, Serie 9000 „Design“

☑ Ersatzteil

- 1 **6367** 99 HERZ-TS-FV Thermostatoberteil

Herstellerangaben

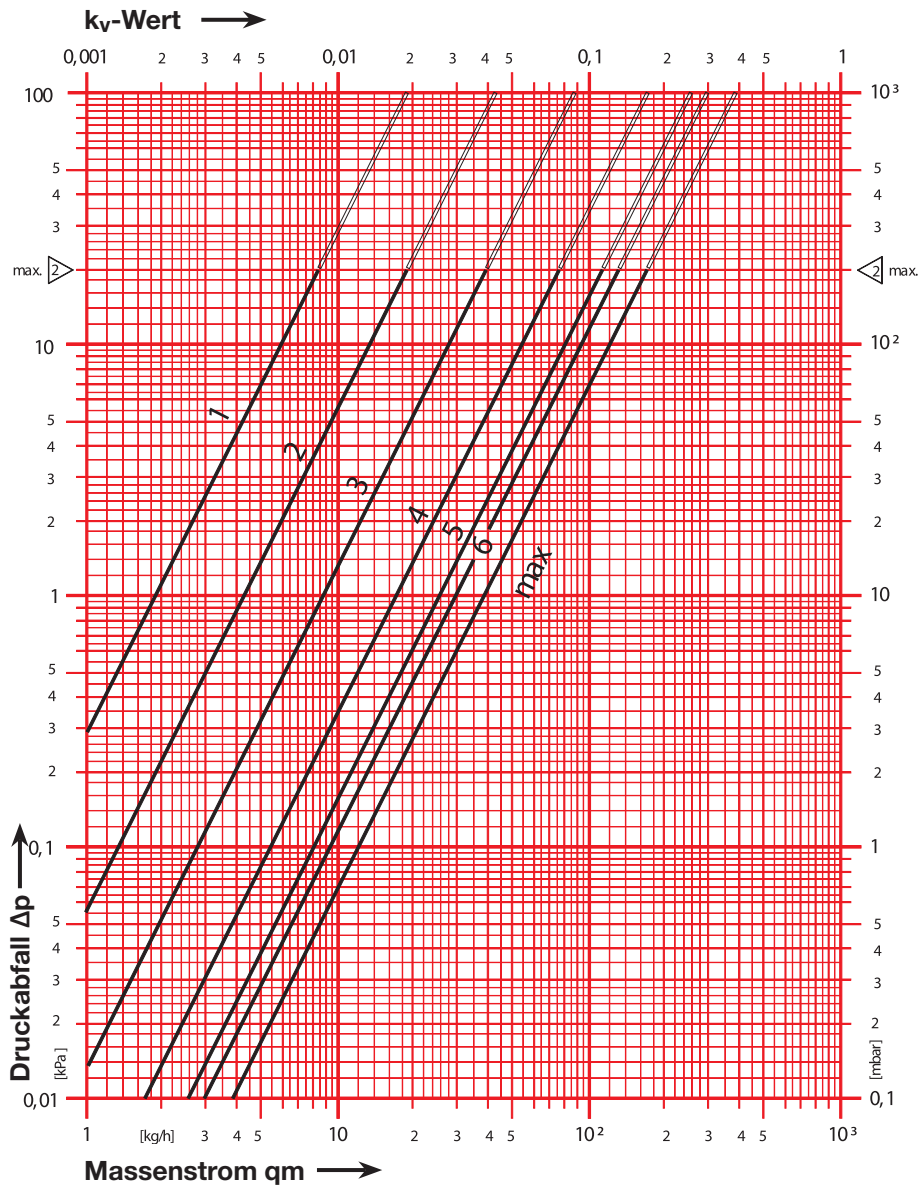
Artikelnummer Thermostatventil	Artikelnummer Thermostatkopf	Nenndurchfluss Ventil DN15 l/h
1 7524 68 1 7523 68	1 7230 06	94
	1 7260 06	94
	1 7260 16	94
	1 7060 16	94
	1 7060 26	94
	1 9200 30	94
	1 9200 60	94
	1 9220 03	94
	1 9220 06	94
	1 9240 03	94
	1 9240 06	94
	1 9230 06	94
	1 9260 06	94
	1 9860 10	94

Bei der Verwendung von unterschiedlichen Gewindeausführungen bei HERZ-Thermostatventilen und HERZ-Thermostatköpfen sind passende Thermostatadapter zu verwenden

HERZ-Normdiagramm	HERZ-TS-FV
-------------------	------------

Art.Nr. 7523 FV/7524 FV	Dim. DN 15 R = 1/2
-------------------------	--------------------

Die Ventilauslegung $[\Delta p]$ ist entsprechend dem „VDMA-Merkblatt über Planung und hydraulischen Abgleich von Heizungsanlagen mit thermostatischen Heizkörperventilen“ vorzunehmen.



p-Abweichung [K] Voreinstellung	kv-Wert		
	1	2	3
1	0,02	0,02	0,04
2	0,04	0,04	0,04
3	0,08	0,08	0,08
4	0,13	0,16	0,17
5	0,17	0,26	0,30
6	0,18	0,30	0,38