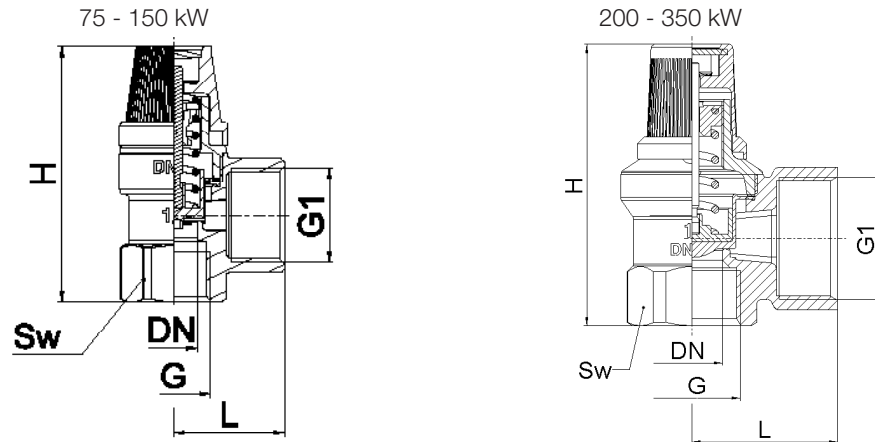


HERZ Membran-Sicherheitsventil

Normblatt 1 26XX 0X, Ausgabe 0725

☑ Abmessungen



Artikelnummer	DN	P _{AUS} * [bar]	G [Zoll]	G1 [Zoll]	L [mm]	H [mm]	Sw [mm]	P** [kW]	Q*** [m³/h]	α _w ****	Gewicht [Kg]
1 2611 01	15	2,5	1/2	3/4	32	72	27	75	1,6	0,147	0,118
1 2612 01	15	3	1/2	3/4	32	72	27	75	1,9	0,131	0,118
1 2615 01	15	4	1/2	3/4	32	72	27	75	/	/	0,118
1 2613 01	15	6	1/2	3/4	32	72	27	75	5,1	0,219	0,118
1 2685 01	15	8	1/2	3/4	32	72	27	75	/	/	0,118
1 2695 01	15	10	1/2	3/4	32	72	27	75	/	/	0,118
1 2618 02	20	1,8	3/4	1	35	72	32	100	/	/	0,19
1 2604 02	20	2,5	3/4	1	35	72	32	100	1	0,112	0,19
1 2605 02	20	3	3/4	1	35	72	32	100	1	0,1	0,19
1 2606 02	20	6	3/4	1	35	72	32	150	1	0,093	0,19
1 2686 02	20	8	3/4	1	35	72	32	150	/	/	0,19
1 2696 02	20	10	3/4	1	35	72	32	150	/	/	0,19
1 2607 03	25	2,5	1	1 1/4	50	97	41	200	1,2	0,056	0,563
1 2608 03	25	3	1	1 1/4	50	97	41	200	2,6	0,106	0,54
1 2647 03	25	4	1	1 1/4	50	97	41	200	/	/	0,54
1 2657 03	25	5	1	1 1/4	50	97	41	200	/	/	0,54
1 2667 03	25	6	1	1 1/4	50	97	41	200	2,4	0,053	0,562
1 2687 03	25	8	1	1 1/4	50	97	41	200	2,5	0,097	0,558
1 2697 03	25	10	1	1 1/4	50	97	41	200	/	/	0,558
1 2609 04	32	2,5	1 1/4	1 1/2	52	97	50	350	2,2	0,057	0,728
1 2610 04	32	3	1 1/4	1 1/2	52	97	50	350	2,7	0,072	0,728
1 2669 04	32	6	1 1/4	1 1/2	52	97	50	350	/	/	0,728
1 2689 04	32	8	1 1/4	1 1/2	52	97	50	350	/	/	0,73

*P_{AUS} = Auslösedruck

**P = Kesselleistung

***Q = Durchfluss

****α_w = Durchflusskoeffizient

☑ Material und Konstruktion

Gehäuse:	geschmiedetes Messing nach EN 12165
Feder:	Federstahl 1.4310
Membran:	VMQ-Silikon 50 Sha
Deckel:	PA6 (DN 15-20), Messing (DN25-32)
Kappe:	PA6
Typenschild:	PA6
Innengewinde:	gem. ISO 228-1

☑ Betriebsdaten

Auslösedruck:	Werkseinstellung, siehe Tabelle oben
Kesselleistung:	siehe Tabelle oben
Durchfluss:	siehe Tabelle oben
Durchflusskoeffizient:	siehe Tabelle oben
Min. Temperatur:	0 °C (Wasser 0,5 °C)
Max. Temperatur:	110 °C (Wasser, kein Dampf)
Konstruktion und Prüfung gemäß Norm:	EN ISO 4126

☑ Anwendungsgebiete

HERZ Membran-Sicherheitsventil wird als Schutzelement an Zentralheizungskesseln und in geschlossenen Heizungssystemen eingesetzt. Es schützt den Kessel und die Anlage vor erhöhtem Druck. Der Öffnungsdruck entspricht dem Auslösedruck.

☑ Montageanleitung

Das Rohrgewinde wird mit einem geeigneten Dichtmaterial (Dichtfaden, Teflonband, Dichtpaste) abgedichtet. Es soll kein Überschuss an Dichtmaterial verwendet werden, da ansonsten das Gewinde beschädigt werden kann. Das Membran-Sicherheitsventil mit Innengewinde (G) wird auf das Rohr geschraubt. Die Montage muss mit einem entsprechenden Werkzeug, passend zum Sicherheitsventil (Sw), durchgeführt werden. Nach dem Zusammenbau müssen die Anschlüsse des Sicherheitsventils vom Installateur auf Wasserdichtheit überprüft werden. Alle technischen Normen und anerkannten Richtlinien müssen von diesem Fachpersonal eingehalten werden. Befinden sich Verunreinigungen im Medium (Wasser zu hart, Schmutz, etc.), sollte ein Filter an geeigneter Stelle eingebaut werden, anderenfalls können die Verunreinigungen die Dichtungen im Sicherheitsventil beschädigen. Die Richtung der Druckentlastung ist durch einen Pfeil auf dem Ventilkörper gekennzeichnet und muss bei der Montage beachtet werden.

☑ Montage und Wartung

Das Sicherheitsventil ist am oberen Ende des Kessels zu montieren. Befindet sich zwischen Kessel und Ventil eine Verbindungsleitung, muss deren Innendurchmesser dem Ventilanschluss entsprechen, jedoch nicht kleiner als 25 mm sein. Zwischen Kessel und HERZ-Sicherheitsventil darf sich kein Absperrventil (z.B. Kugelhahn etc.) befinden. Die Fließrichtung des Wassers ist durch einen Pfeil auf dem Ventil gekennzeichnet.

Die vom Ventil abgehende Abflussleitung darf nicht kleiner dimensioniert sein als der Ventilausgang. Sie muss so kurz wie möglich (maximal 2 m) ausgeführt und zu einem geeigneten Abfluss geführt werden, um Verletzungen des Personals oder Schäden an elektrischen Geräten zu vermeiden. Aufgrund der Gefahr von Verstopfungen oder Einfrieren ist eine geeignete Unterbrechung – z.B. ein Trichter – vorzusehen. Die Abflussleitung muss mit Gefälle verlegt werden, um Wasseransammlungen im Ventil und in der Leitung zu vermeiden. Es wird empfohlen, die gesamte Anlage vor Inbetriebnahme zu spülen.

Das Sicherheitsventil ist werkseitig auf den entsprechenden Ansprechdruck eingestellt und entspricht den Anforderungen der DIN 4751, Teil 1 und 2. Jeder unbefugte Eingriff in die Ventilkonstruktion führt zum Erlöschen der Gewährleistung.

Schmutzablagerungen können bei Anlagenstillstand durch leichtes Drehen der Ventilkappe entfernt werden, ohne dass dabei die Druckeinstellung beeinflusst wird. Das Sicherheitsventil ist nach Abschluss der Installationsarbeiten am jeweiligen Kesselteil zu montieren.

Es wird empfohlen, die Funktion des Sicherheitsventils einmal jährlich zu überprüfen, indem die Kappe mindestens 90° nach links gedreht wird. Das Sicherheitsventil benötigt keine besondere Wartung.

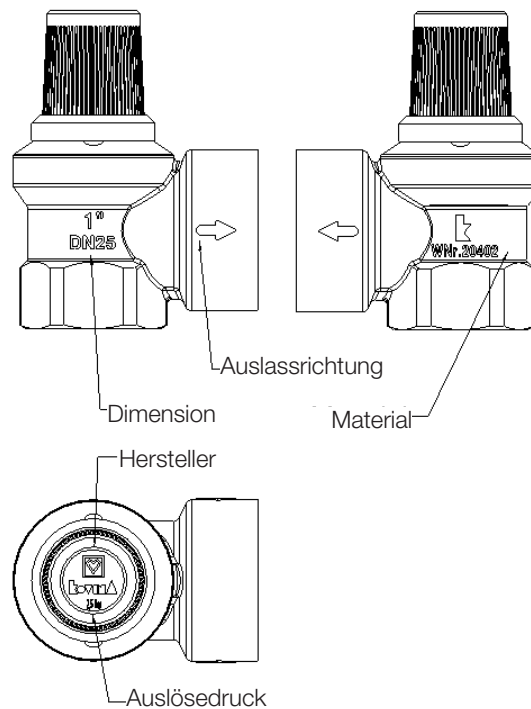
HERZ behält sich Konstruktionsänderungen vor!

☑ Messing

HERZ verwendet hochwertiges Messing, welches den Normen EN 12164, EN 12165 und EN 1982 entspricht. Die Gehäuse der Sicherheitsventile werden aufgrund der exzellenten Korrosionsbeständigkeit und der hohen Festigkeit aus Messing gefertigt. Gemäß Art 33 der REACH-Verordnung (EG Nr. 1907/2006) sind wir verpflichtet, darauf hinzuweisen, dass der Stoff Blei auf der SVHC-Liste geführt wird und dass alle aus Messing bestehenden Bauteile, die in unseren Erzeugnissen verarbeitet sind, mehr als 0,1 % (w/w) Blei (CAS: 7439-92-1 / EINECS: 231-100-4) enthalten. Da Blei als Legierungsbestandteil fest gebunden ist, sind keine Expositionen zu erwarten und daher sind keine zusätzlichen Angaben zur sicheren Verwendung notwendig.

☑ Entsorgungshinweis

Die Entsorgung von HERZ Membran-Sicherheitsventilen dürfen die Gesundheit oder die Umwelt nicht gefährden. Nationale Rechtsvorschriften für die ordnungsgemäße Entsorgung der HERZ Membran-Sicherheitsventil sind zu beachten.

☑ Beschriftung am Sicherheitsventil**☑ Hersteller****Herz Armaturen Ges.m.b.H.**

Richard-Strauss-Straße 22

1230 Wien / Austria

E-Mail: office@herz.eu

Website www.herz.eu