

Zertifizierung



2 2110 XX sind zertifiziert mit dem österreichischen ÖA-Einbauzeichen für Trinkwasser



2 2110 XX sind DVGW zertifiziert - DW-6102CS0322 für Trinkwasseranlagen

Anwendungsgebiet

Der HERZ Kugelhahn mit Rückflussverhinderer wird in Trinkwassersystemen verwendet und dient als Absperrrichtung. Generell werden Kugelhähne überall dort eingesetzt, wo der Durchfluss verlässlich unterbrochen werden muss. Der Kugelhahn soll nicht als Regelement verwendet werden, daher muss er vollständig geöffnet oder vollständig geschlossen sein (der Griff soll sich nicht in der Zwischenposition befinden). Der Rückflussverhinderer stellt einen Medienstrom ausschließlich in die Durchflussrichtung sicher.

Einbau

Da das Durchfließen der Armatur nur in eine Richtung möglich ist, muss beim Einbau auf den sich am Gehäuse befindlichen Richtungspfeil geachtet werden. Das Rohrgewinde sollte mit ausreichend Dichtmaterial versehen werden. Ein Übermaß an Dichtmaterial kann zu Beschädigung des Gewindes führen. Bei der Verwendung von Kupfer-, oder Kunststoffrohren müssen die vorgeschriebenen Temperatur- und Drucklimits des verwendeten Materials beachtet werden. Installationsarbeiten müssen mit entsprechendem Werkzeug, passend zum Kugelhahn (Sw), durchgeführt werden. Die Montage des Kugelhahnes kann in jeder Lage erfolgen (horizontal, vertikal). Nach dem Einbau des Ventiles muss eine Dichtheitsprüfung von dafür qualifiziertem Personal durchgeführt werden. Das Fachpersonal muss alle technischen Normen und anerkannten Vorschriften beachten. Sollten sich Verunreinigungen im Medium befinden (hartes Wasser, Partikel usw.) wird empfohlen einen Schmutzfänger zu montieren, anderen Falls können die Verunreinigungen die Dichtungen im Ventil beschädigen.

Messing

HERZ verwendet hochwertiges trinkwassergeeignetes Messing.

Gemäß Art 33 der REACH-Verordnung (EG Nr. 1907/2006) sind wir verpflichtet, darauf hinzuweisen, dass der Stoff Blei auf der SVHC-Liste geführt wird und dass alle aus Messing bestehenden Bauteile, die in unseren Erzeugnissen verarbeitet sind, mehr als 0,1 % (w/w) Blei (CAS: 7439-92-1 / EINECS: 231-100-4) enthalten. Da Blei als Legierungsbestandteil fest gebunden ist, sind keine Expositionen zu erwarten und daher sind keine zusätzlichen Angaben zur sicheren Verwendung notwendig.

Funktionsprinzip

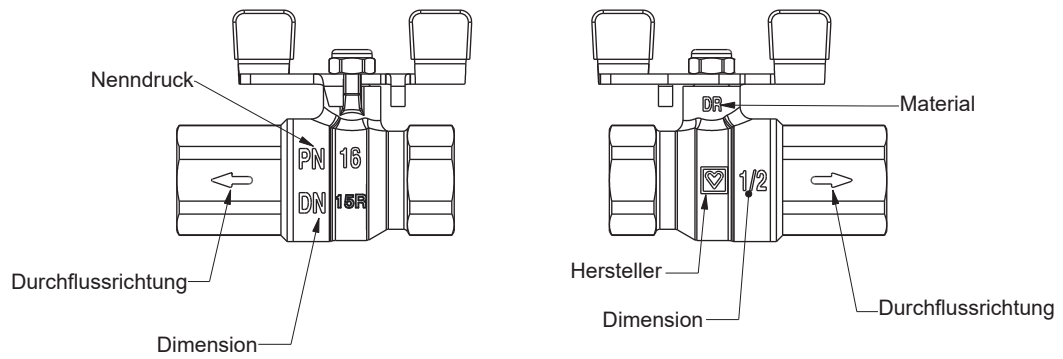
Betrachten Sie die Position des Handgriffes um festzustellen, ob das Ventil offen oder geschlossen ist. Der Kugelhahn ist offen, wenn der Griff in Richtung des Rohres ausgerichtet ist, und geschlossen, wenn der Griff senkrecht zum Rohr steht. Das Öffnen oder Schließen des Kugelhahns erfolgt durch eine Drehung des Handgriffes um 90°.

Wartung

Gemäß EN 806-5 (Punkt 6. Betrieb) sollen sich Kugelhähne immer in ihrer vollständig geöffneten oder geschlossenen Position befinden und in regelmäßigen Abständen betätigt werden, um ihre Funktionsfähigkeit zu gewährleisten. Daher müssen HERZ Kugelhähne periodisch alle sechs Monate mehrmals geschlossen und geöffnet werden. Dies verhindert ein Blockieren des Kugelhahns, reduziert die Ablagerung von Sedimenten und verringert die Möglichkeit von Korrosion im Inneren des Kugelhahns.

Entsorgungshinweis

Die Entsorgung von HERZ-Kugelhähnen mit Rückflussverhinderer dürfen die Gesundheit oder die Umwelt nicht gefährden. Nationale Rechtsvorschriften für die ordnungsgemäße Entsorgung der HERZ-Kugelhähne mit Rückflussverhinderer sind zu beachten.

☑ Beschriftung am Kugelhahn

Hinweis: Sämtliche in diesem Dokument enthaltenen Angaben, Schemen und Zeichnungen entsprechen dem zum Zeitpunkt der Drucklegung vorliegenden Informationen und dienen nur zur Information. Änderungen im Sinne des technischen Fortschrittes sind vorbehalten. Alle Schemen haben symbolischen Charakter und erheben keinen Anspruch auf Vollständigkeit. Die Abbildungen verstehen sich als Symboldarstellungen und können somit optisch von den tatsächlichen Produkten abweichen. Mögliche Farbabweichungen sind drucktechnisch bedingt. Länderspezifische Produktabweichungen sind möglich. Änderungen von technischen Spezifikationen und der Funktion vorbehalten. Bei Fragen kontaktieren Sie bitte die nächstgelegene HERZ- Niederlassung.