

Beschreibung

Die HERZ clever&smart Regelbox Klima ist ein universeller Heizungs- und Einzelraumregler für Flächenheiz- und Kühlsysteme. In Verbindung mit HERZ clever&smart Raumcontroller, HERZ clever&smart Raumsensor oder HERZ clever&smart LEDcontroller ermöglicht dieser eine effiziente Nutzung und Funktionskontrolle Ihrer Flächenheizung und Flächenkühlung bei intuitiver Bedienbarkeit. Die Eingänge und Ausgänge sind über HERZ clever&smart Raumcontroller Klima frei belegbar, so dass unterschiedlichste Heiz- und Kühlsysteme realisierbar sind.

Wichtige Merkmale der HERZ clever&smart Regelbox Klima:

- Regelung von 8 Heiz- und Kühlzonen mit je 1 - 4 Stellantrieben
- Erfassung der Raumtemperatur und Luftfeuchtigkeit in Verbindung mit HERZ clever&smart Raumcontroller, HERZ clever&smart LEDcontroller oder HERZ clever&smart Raumsensor
- optional witterungsgeführt über Außentemperatursensor
- optional taupunktabhängig über Raumfeuchtemessung
- optional Ansteuerung der Heizkreispumpe und des Mischers (PWM oder 0-10V) möglich
- 2 getrennte CAN-Bus Schnittstellen für Gebäudenetzwerk (Gebäude-CAN-Bus) und privates Etagen- oder Wohnungsnetzwerk (Privat-CAN-Bus)
- vernetzbar mit anderen HERZ Produkten über CAN-Bus
- Ansteuerung von Mischern, Ventilen und Energieerzeuger über 0-10V / PWM
- 2 zusätzliche potenzialfreie Wechselkontakte (Klemmen J und K) für flexible Belegung mit Zusatzfunktionen
- innovative Zugentlastung und farbige Klemmleiste
- bis zu 20 1-Wire Temperatursensoren anschließbar (inkl. maximal 8 LEDcontroller)

Sicherheitshinweise

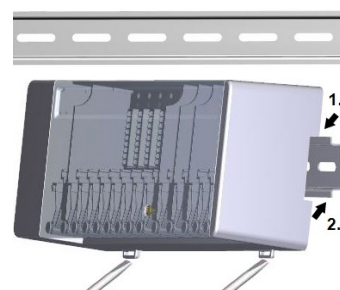
Allgemein

- Die bauseitig vorzusehenden Sicherheitseinrichtungen werden keinesfalls ersetzt!
- Zu hoch eingestellte Temperaturwerte können zu Verbrühungen oder Anlagenschäden führen. Bauseitig Verbrühungsschutz vorsehen!
- Die Temperaturfühlerleitungen sind getrennt von netzspannungsführenden Leitungen zu verlegen und dürfen beispielsweise nicht im selben Kabelkanal verlegt sein!

Wandmontage

- Installieren Sie das Gerät ausschließlich in trockenen Räumen und unter Umgebungsbedingungen wie unter „Technische Daten“ beschrieben.
- Kleinspannungsführende Leitungen wie Temperaturfühlerleitungen sind getrennt von netzspannungsführenden Leitungen zu verlegen. Temperaturfühlerleitungen nur in die linke Seite und netzspannungsführende Leitungen nur in die rechte Seite des Gerätes einführen.

Wandmontage



Hutschiene waagrecht mittels Schrauben an der Wand befestigen.

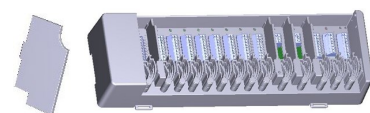
Montage

1. Regelbox oben mit der Rastnase auf die obere Kante der Hutschiene aufsetzen. 2. Gerät einrasten, indem Sie es nach unten drücken. Darauf achten, dass die Rastnasen komplett einrasten und das Gerät fest auf der Schiene sitzt.

Demontage

Regelbox von der Hutschiene lösen, indem Sie zwei Schraubendreher in die Ösen setzen und diese nach unten ziehen.

Trennwände und Deckel



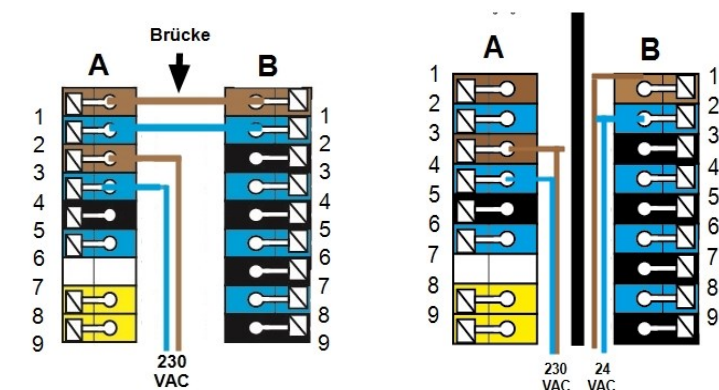
Die Trennwände und der Deckel können zum vereinfachten Anschluss der Leitungen entfernt werden. Anschließend müssen sie unbedingt wieder eingesetzt werden um netzspannungsführende Bereiche sicher von Kleinspannungsbereichen zu trennen.

Öffnen Sie den Deckel (90 ° Grad) und ziehen Sie diesen dann seitlich aus der Befestigung.

Sollen die Klemmblöcke (B-I) mit einer anderen Spannung als der Netzspannung versorgt werden ist wie folgt vorzugehen:

1. Bestehende Brücken A1 - B1 und A2 - B2 entfernen
2. Unbedingt eine Trennwand zwischen A - B einsetzen
3. Spannungsversorgung an B1 (L) und B2 (N) anschließen
4. Max. Schaltleistung der Relais und Sicherung (4 AT) beachten

Heizzonen mit 230 VAC Antrieben (Brücke) Heizzonen mit z.B. 24 VAC Antrieben (Trennwand)



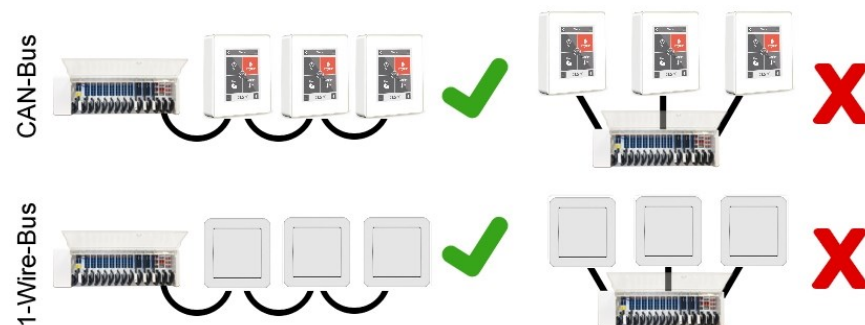
Technische Daten

Modell	HERZ clever&smart Regelbox Klima	Heizungs- und Einzelraumregler für Flächenheiz- und Flächenkühlsysteme
Elektrische Daten		
Spannungsversorgung		230 VAC (+/- 5 %), 50-60 Hz
Leistungsaufnahme / Standby		0,5 - 2,5 W / 0,5 W
Interne Sicherung 1	1	(Pos. A, links) 2 A träge 250 V Absicherung für Klemmbereich A und Elektronik
Interne Sicherung 2	1	(Pos. B, rechts) 4 A träge 250 V Absicherung für Klemmbereich B - I
Schutzart		IP20
Schutzklasse / Überspannungskategorie		II / II
Eingänge/Ausgänge		
Eingänge	Anzahl	Messbereich / Auslegung
1-Wire Temperatfühler powered	< 20 Stück (inkl. max. 8 LEDcontroller)	- 55 °C ... 125 °C (3 polige Ausführung)
PWM Eingänge	2 (N2, N5)	
Ausgänge		
Schaltrelais-Ausgänge	11	
Relais Heizungspumpe	1	230 VAC, 4 A, (AC1 920 VA, AC3 185W)
Relais Stellantriebe	8	230 VAC, 4 A, (AC1 920 VA, AC3 185W)
Relais Zusatzfunktion	2	Potentialfrei max. 4 A
PWM Ausgänge	3 (N1, N4, N8)	ausgelegt für 10 kΩ Bürde / Freq. 1 kHz, Pegel 10 V
davon 0-10 V / PWM umschaltbar	2 (N1, N4)	
+ Spannungsausgang 24 VDC	3	gesamt max. 12 W für externe Geräte z.B. HERZ clever&smart Raumcontroller oder Mischermotor
Max. Kabellänge		
1-Wire Sensoren		bis zu 50 m parasitär, bis zu 100 m powered, Twisted-Pair-Kabel verwenden (LIYCY 2 x 2 x 0,75 mm ²) Besonders bei Verwendung von HERZ clever&smart LEDcontroller auf ausreichenden Leiterquerschnitt achten, um unzulässigen Spannungsabfall zu vermeiden. < 3 m; bei ≥ 3 m ist ein abgeschirmtes Twisted-Pair-Kabel zu verwenden (2 x 2 x 0,22 mm ²). Die Abschirmung einseitig mit dem Schutzleiter verbinden. Maximale Kabellänge des Gesamtsystems 200 m.
CAN		< 3 m < 30 m < 30 m
0-10 V/PWM 24 VDC mechanisches Relais		
Schnittstellen		
Feldbus	2x	CAN-Bus, separater Gebäude-CAN-Bus und Privat-CAN-Bus
Zulässige Umgebungsbedingungen		
bei Reglerbetrieb		0 °C - 40 °C, Max. 85 % rel. Feuchte bei 25 °C
bei Transport/Lagerung		0 °C - 60 °C, keine Betauung zulässig
Sonstige Daten und Abmessungen		
Gehäuseausführung		mehrteilig ABS
Einbaumöglichkeiten		Hutschieneaufnahme oder Wandmontage auf Hutschiene
Abmessungen gesamt		95 mm x 303 mm x 57 mm
Leuchtdiode		14 x LED grün
Echtzeituhr		RTC mit 24 Stunden Gangreserve
Bedienung		über HERZ clever&smart Raumcontroller

LED-Zustand

LED A	Leuchtet, wenn Netzspannung vorhanden und Relais A geschaltet ist
LED B - K	Leuchten jeweils, wenn Relais B - K geschaltet sind
LED L	Leuchtet, wenn der Privat-CAN-Bus aktiv ist. Blinkt mit 1 Hz (60 x / Minute), wenn ein Fehler im Privat-CAN-Bus besteht.
LED M	Leuchtet, wenn der Gebäude-CAN-Bus und der 1-Wire Bus aktiv ist. Blinkt mit 1 Hz (60 x / Minute), wenn im Gebäude-CAN ein Fehler besteht. Blinkt mit 3 Hz (180 x / Minute), wenn in der 1-Wire-Verbindung ein Fehler besteht. AUSNAHME: Bleibt der Gebäude-CAN-Bus ungenutzt, ist ein Blinken der LED M normal und bedeutet NICHT , dass ein Fehler besteht.
LED N	Leuchtet, wenn Ausgänge V1, V2 oder V3 aktiv sind

Systemaufbau



Gebrauchsanleitung

HERZ clever&smart Regelbox Klima

3 F810 12



Ausführliche Anleitung 	Lieferumfang <ul style="list-style-type: none"> • HERZ clever&smart Regelbox Klima • 2 Ersatzsicherungen, 1 x 2 AT, 1 x 4 AT • zusätzliche Trennwand • DIN Hutschiene H= 35 mm L= 280 mm • 2 Schrauben 3,5 x 35 mm und 2 Dübel S6 • HERZ clever&smart Regelbox Klima Gebrauchsanleitung
SCAN MICH www.herz-armaturen.at/solutions/clever-and-smart/manuals	

Allgemeine Hinweise

Diese Anleitung enthält grundlegende Hinweise und wichtige Informationen zur Sicherheit, Installation und Betrieb. Vor Inbetriebnahme und Bedienung ist diese vom Installateur/Fachkraft und vom Betreiber der Anlage vollständig zu lesen. Es handelt es sich um einen automatischen elektrischen Temperaturregler für den Hausgebrauch und ähnliche Anwendungen. Beachten Sie zudem die in den jeweiligen Ländern geltenden Unfallverhütungsvorschriften, die zutreffenden Normen und Bestimmungen und die Montage- und Bedienanleitungen der zusätzlichen Anlagenkomponenten. Montage, elektrischer Anschluss, Inbetriebnahme und Wartung dürfen nur durch eine entsprechende ausgebildete Fachkraft erfolgen. Für den Betreiber: Lassen Sie sich von der Fachkraft ausführlich in Funktionsweise und Bedienung des Reglers einweisen.

EU-Konformitätserklärung

Durch das CE-Zeichen auf dem Gerät erklärt der Hersteller, dass die HERZ clever&smart Regelbox Klima den einschlägigen Bestimmungen

- EU Niederspannungsrichtlinie 2014/35/EU
- EU Richtlinie zur elektromagnetischen Verträglichkeit 2014/30/EU
- EU RoHS Richtlinie 2011/65/EU
- EU WEEE Richtlinie 2012/19/EU (Reg. n.r. DE 23479719)

entspricht. Die Konformität wurde nachgewiesen und die entsprechenden Unterlagen sowie die EU-Konformitätserklärung sind beim Hersteller hinterlegt.

Veränderungen am Gerät

- Veränderungen, An- und Umbauten am Gerät erfordern die schriftliche Genehmigung des Herstellers.
- Der Einbau von Zusatzkomponenten, die nicht zusammen mit dem Gerät geprüft worden sind, ist nicht gestattet.
- Wenn wahrzunehmen ist, wie beispielsweise durch Beschädigung des Gehäuses, dass ein gefährloser Gerätebetrieb nicht mehr möglich ist, ist das Gerät sofort außer Betrieb zu setzen.
- Geräteile und Zubehörteile, die sich nicht in einwandfreiem Zustand befinden, sind sofort auszutauschen.
- Verwenden Sie nur Originalersatzteile und -zubehör des Herstellers.
- Werkseitige Kennzeichnungen am Gerät dürfen nicht verändert, entfernt oder unkenntlich gemacht werden.
- Nehmen Sie nur die in dieser Anleitung beschriebenen Einstellungen am Gerät vor.

Durch Veränderungen am Gerät kann die Sicherheit und Funktion des Gerätes und der gesamten Anlage beeinträchtigt werden.

Gewährleistung und Haftung

Das Gerät wurde unter Berücksichtigung hoher Qualitäts- und Sicherheitsanforderungen produziert und geprüft. Für das Gerät gilt die gesetzlich vorgeschriebene Gewährleistungsfrist von 2 Jahren ab Verkaufsdatum. Von der Gewährleistung Ursachen zurückzuführen sind:

- Nichtbeachtung dieser Montageanweisungen und Bedienungsanleitung
- Unsachgemäße Montage, Inbetriebnahme, Wartung und Bedienung
- Unsachgemäße durchgeführte Reparaturen
- Zuwiderhandlung gegen den Abschnitt "Veränderungen am Gerät"
- Nicht bestimmungsgemäße Verwendung des Gerätes
- Übersichting und Unterschreitung der in den technischen Daten aufgeführten Grenzwerte
- Höhere Gewalt

Entsorgung und Schadstoffe

Das Gerät entspricht der europäischen RoHS Richtlinie 2011/65/EU zur Beschränkung der Verwendung bestimmter gefährlicher Stoffe in Elektro- und Elektronikgeräten.

Elektrischer Anschluss

- Vor Arbeiten am Gerät die Stromleitung abschalten und gegen Wiederanschalten sichern!
- Spannungsfreiheit prüfen! Der elektrische Anschluss darf nur durch eine Fachkraft unter Berücksichtigung der geltenden Vorschriften durchgeführt werden. Das Gerät darf nicht in Betrieb genommen werden, wenn es am Gehäuse sichtbare Schäden wie, z.B. Risse, gibt.
- In der Spannungsversorgung des Reglers ist bauseitig eine allpolige Trenvorrichtung, geeignet, wobei primär die untere Zugentlastung (wie abgebildet) verwendet werden soll.
- Kleinspannungsführende Leitungen wie Temperaturführlertungen sind getrennt von netzspannungsführende Leitungen zu verlegen. Temperaturführlertungen nur in die linke Seite und netzspannungsführende Leitungen nur in die rechte Seite des Gerätes einführen.
- Adernhülsen aus Messing können aufgrund ihrer unsymmetrischen Form durch die Pressung schwer Klemmbar sein. Entfernen Sie in diesem Fall die Adernhülse. Die Steckklemmen sind auch für flexible Kabel geeignet.

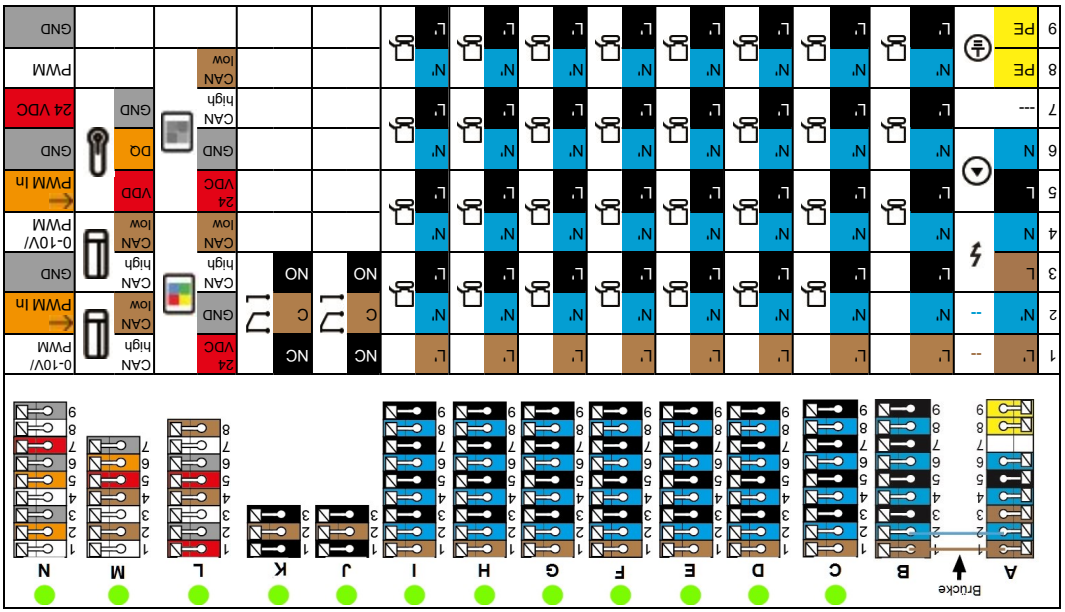


Die Zugentlastungen sind für flexible Leitungen mit einem Kabelmanteldurchmesser von 5 mm bis 8 mm geeignet, wobei primär die untere Zugentlastung (wie abgebildet) verwendet werden soll. Die Leitungen sind auf festen Sitz zu prüfen. Massive sowie dickere und dünnere Leitungen sind auf jeden Fall fest zu verlegen und installationsseitig zu fixieren.

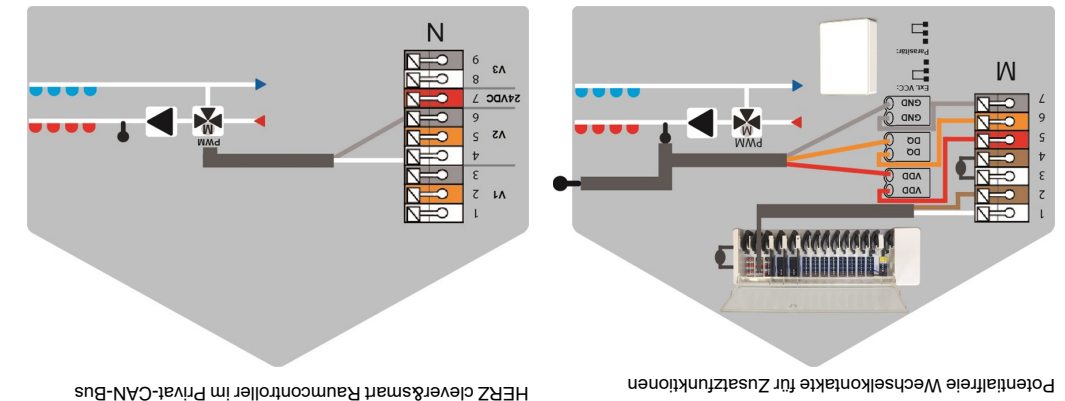
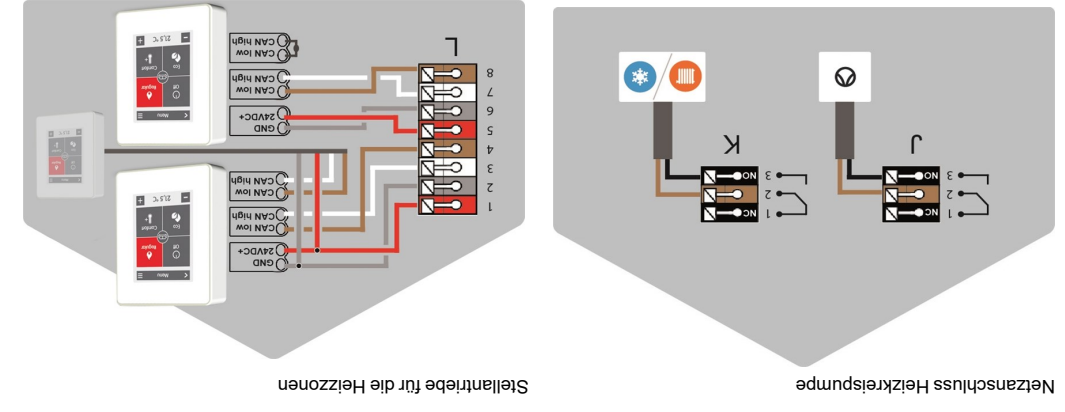
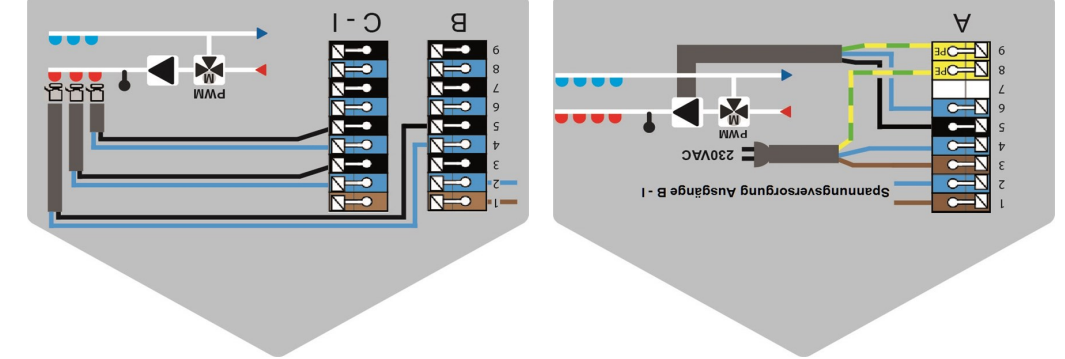


Massive Leitungen oder Kabel mit speziellen Adernhülsen können einfach in die Klemmen eingedrückt werden. Bei anderen Leitungen ist die Klemme zuvor mit einem Schraubenzieher wie abgebildet vollständig aufzudrücken.

Klemmpian für elektrischen Anschluss



Beispielverkabelung der Klemmböcke



Gebäude-CAN-Bus und 1-Wire Sensoren

0-10 V/PWM-Ausgänge für Zusatzfunktionen

Inbetriebnahme-Assistent

Der Inbetriebnahme-Assistent im HERZ clever&smart Raumcontroller startet automatisch bei Erst-Inbetriebnahme des Geräts und führt in der richtigen Reihenfolge durch die notwendigen Grundeinstellungen. Durch Drücken der Pfeil-Tasten in der oberen rechten/linken Ecke gelangen Sie zur jeweils nächsten oder vorherigen Einstellung zurück.



Die Inbetriebnahme muss ebenfalls auf allen weiteren HERZ clever&smart Raumcontroller im Netzwerk abgeschlossen werden.



Die HERZ clever&smart Regelbox Klima wird ausschließlich auf einem HERZ clever&smart Raumcontroller konfiguriert.



Ein Neustart des Inbetriebnahme-Assistenten erfolgt über den Menüpunkt "Werkseinstellungen".

Tipps

Interfacemodus
Bietet die Möglichkeit, das Menü gegen ungewollte Bedienung von z. B. Hotelgästen oder Kindern einzuschränken.
Neben der Möglichkeit, ein Firmwareupdate nach vorheriger Auswahl im Gerätemenü gezielt für einzelne Raumcontroller bzw. Regelfoxen durchzuführen, kann auch ein Systemupdate durchgeführt werden, bei dem alle im Netzwerk sichtbaren Regelfoxen/Raumcontroller mit der aktuellsten Firmware versorgt werden.
Menu->Experte->Einstellungen->Servicewerte->Systemupdate -> Firmware

Systemupdate über WiFi herunterladen
Es wird empfohlen, bei der Installation auf die Verfügbarkeit von Systemupdates von HERZ clever&smart Raumcontroller und Regelfox zu prüfen.

Gebäudefaktor
Menu > Experte > Einstellungen > Regelfox > Heizkreis > Gebäudefaktor
Bietet die Möglichkeit, die Vorlauftemperatur an die Isolierung Ihres Gebäudes anzupassen.

Taupunktüberwachung
Menu > Experte > Einstellungen > Regelfox > Heizkreis > Taupunktüberwachung
Bietet die Möglichkeit, Temperatur und Feuchtigkeit zu überwachen um Schimmel zu verhindern.

Zusatzfunktionen
1. Menu > Experte > Einstellungen > Regelfox
Regelfox konfiguriert, werden alle Regelfox-Funktionen, an allen weiteren HERZ clever&smart Raumcontroller werden nur lokale Funktionen des HERZ clever&smart Raumcontroller angezeigt).
4. Funktion und freien Schaltausgang wählen um Funktion zu aktivieren.
3. Weitere Einstellungsöglichkeiten für die gewählte Funktion vornehmen.
Bietet die Möglichkeit, den HERZ clever&smart Raumcontroller per App zu bedienen.

1-Wire ID Übersicht

Bei Systemen, in denen 1-Wire HERZ clever&smart Raumsensor / HERZ clever&smart LEDcontroller zum Einsatz kommen, ist es für Inbetriebnahme und Servicezwecke hilfreich, deren 1-Wire IDs in Kombination mit dem jeweiligen Installationsort (Raumnamen) in die folgende Tabelle einzutragen.

Bsp.	Standort	1-Wire ID
11	Badezimmer	1053f67c0308009e
12		
13		
14		
15		
16		
17		
18		
19		
20		
21		

Die 1-Wire ID finden Sie im Inneren des Sensors auf dem Typenschild (1) sowie auf dem mitgelieferten Aufkleber (2). Wir empfehlen, den Aufkleber in die folgende Tabelle zu kleben.

Standort	1-Wire ID
11	1053f67c0308009e

Standort	1-Wire ID
1	
2	
3	
4	
5	
6	
7	
8	
9	
10	