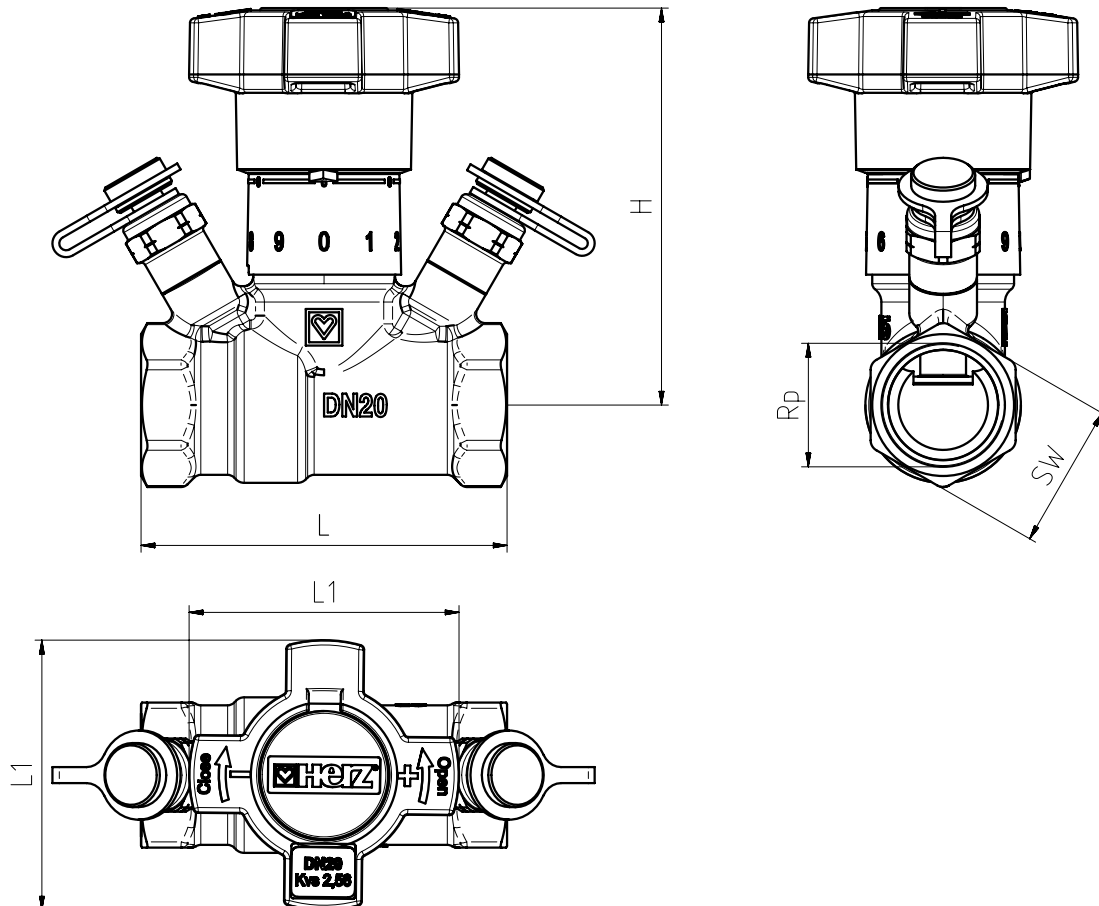


HERZ STRÖMAX 4217-GN

STRÖMAX-GN Strangregulierventil mit Messventilen

Normblatt für STRÖMAX 4217GN, Ausgabe 1223

Abmessungen in mm



Bestellnummern	DN	Rp	L	L1	H (geschlossen/ offen)	SW 6-kant	SW 8-kant	Gewicht, kg	kvs
4217 GN									
1 4217 70	15LF	1/2"	78	59	84/92	27		0,50	1,04
1 4217 71	15	1/2"	78	59	84/92	27		0,50	1,76
1 4217 72	20	3/4"	80	59	87/95	32		0,58	2,38
1 4217 73	25	1"	88	59	94/102	41		0,81	5,24
1 4217 74	32	1 1/4"	106	59	102/114		50	1,20	8,56
1 4217 75	40	1 1/2"	116	59	102/114		55	1,37	11,53
1 4217 76	50	2"	132	59	107/119		70	2,06	17,16

☑ Ausführungen

STRÖMAX-GN Strangregulierventil mit Messventilen, 1/2" – 2", mit gleichprozentiger Kennlinie. Geradesitzform, gelbe Ausführung, Muffe x Muffe, steigende Spindel, Spindelabdichtung mit Doppel-O-Ring, Voreinstellung durch Hubbegrenzung mittels Innenspindel, Anzeige der Voreinstellstufe am Handradschaft. 2 Messventile sind neben dem Handrad montiert.

☑ Messventile

2 Messventile sind neben dem Handrad in gleicher Richtung montiert und werksseitig eingedichtet. Diese Anordnung gewährleistet in allen Einbaulagen beste Zugänglichkeit und optimales Anschließen von Messgeräten.

☑ Anwendungsgebiet

Zum hydraulischen Abgleich in Heiz- oder Kühlanlagen, Einregulieren von Verteilleitungen, Strängen, Wärmetauschern, Heiz- und Kühlregistern. Schließen Sie das Ventil im Uhrzeigersinn.

☑ Betriebsdaten

Max. Betriebstemperatur	130 °C (bis DN32)
Min. Betriebstemperatur	-20 °C (Wasser 2 °C)
Max. Betriebstemperatur	110 °C (ab DN40)
Max. Betriebsdruck	25 bar

Heizwasserqualität entsprechend ÖNORM H 5195 bzw. VDI-Richtlinie 2035.

Die Verwendung von Ethylen- und Propylenglykol ist im Mischungsverhältnis 25 - 50 Vol. % zulässig.

Beim Einsatz von HERZ-Klemmsets für Kupfer- und Stahlrohre sind die zulässigen Temperatur- und Druckangaben laut EN 1254-2:1998 gemäß Tabelle 5 zu beachten.

Für Kunststoffrohranschlüsse gelten max. Betriebstemperatur 95 °C und max. Betriebsdruck 10 bar, sofern vom Rohrhersteller zugelassen.

Im Hanf enthaltenes Ammoniak schädigt Messingventilgehäuse. EPDM Dichtungen werden durch Mineralöle bzw. mineralölhaltige Schmierstoffe aufgequollen und führen somit zum Ausfall der EPDM-Dichtungen. Für Frost- und Korrosionsschutzmittel auf der Basis von Ethylen- und Propylenglykol sind die entsprechenden Angaben den Unterlagen des Herstellers zu entnehmen.

☑ Werkstoffe und Konstruktion

Gehäuse und Spindel	entzinkungsbeständiges Messing
Handrad	Polyamid, rot
Spindelabdichtung	Doppel-O-Ring aus EPDM
Innengewinde	gem. ISO 7/1

☑ Durchflussrichtung

Beim Einbau ist die Durchflussrichtung entsprechend dem Pfeil am Gehäuse zu beachten.

☑ Einbaulage

Bedingt durch die senkrecht zur Ventilachse angeordnete, steigende Ventilschindel ist für jede Einbaulage optimale Zugänglichkeit und Bedienbarkeit des Ventils gewährleistet.

☑ Voreinstellung

Die jeweilige Stellung des Drosselkegels wird auf der Skala am Handradschaft angezeigt. STRÖMAX-GN Strangregulierventile werden in geöffneter Stellung ausgeliefert. Die Einstellung lässt den maximal möglichen Hub zu. Die Handradmechanik ist so eingestellt, dass bei geschlossenem Ventil die Handradanzeige „0“ anzeigt.

Vorgang der Voreinstellung:

1. Öffnen des Ventils auf den gewünschten Voreinstellwert gemäß Berechnung.
2. Anheben des Rings mit Skala.
3. Drehen des Rings mit Skala bis zum Anschlag im Uhrzeigersinn.
4. Anheben des Rings mit Skala und setzen „0“ nach vorne.
5. Senken des Rings mit Skala und einschnappen.
6. Die eingestellte Position am Voreinstellmerker markieren und diesen am Ventil befestigen. Punkt 6. ist für die Funktion nicht notwendig, wird aber empfohlen.

☑ Voreinstellmerker

Der Voreinstellmerker (1 6517 05) wird als Anhänger über Ventil oder Rohrleitung befestigt. Durch Entfernen von Zapfen bei den Ziffern für volle und Teilumdrehungen (abbrechen, abschneiden) wird die für das jeweilige Ventil vorgenommene Einstellung markiert. Es ist daher möglich, bei Servicearbeiten ohne Zuhilfenahme von Aufzeichnungen die ursprünglich bei der Einregulierung der Anlage vorgenommene Voreinstellung zu kontrollieren bzw. wieder einzustellen.



☑ Differenzdruckmessung

STRÖMAX-GN Strangregulierventil ist mit zwei Messventilen ausgestattet. Bei Verwendung eines geeigneten Messgerätes kann der Differenzdruck gemessen und dadurch die jeweilige Durchflussmenge in Abhängigkeit der Einstellstufe ermittelt werden. Am HERZ-Messcomputer (1 8900 05) ist außerdem direkt die jeweilige Durchflussmenge ablesbar (siehe Gerätehandbuch).

☑ Zubehör und Ersatzteile

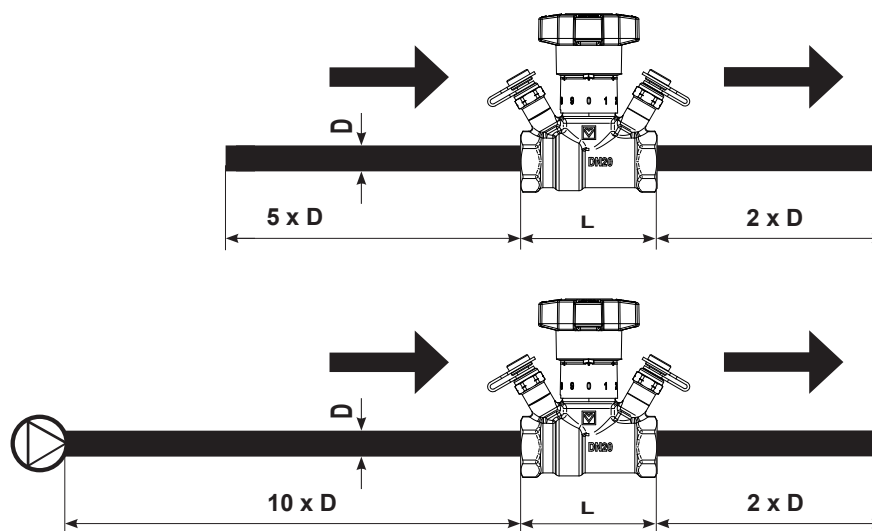
1 6517 05	Voreinstellmerker
1 8900 05	HERZ-Messcomputer
1 0284 05	Schnellmessventil, gelbe Ausführung, Kappe blau (Rücklauf)
1 0284 06	Schnellmessventil, gelbe Ausführung, Kappe rot (Vorlauf)
1 0284 27	Schnellmessventil mit Impulsleitungsanschluss, gelbe Ausführung, Kappe blau (Rücklauf)
1 0284 28	Schnellmessventil mit Impulsleitungsanschluss, gelbe Ausführung, Kappe rot (Vorlauf)

☑ Messen

Zur Erhaltung aussagekräftiger Messergebnisse ist auf die Einhaltung der Beruhigungsstrecken im Ein- und Auslauf zu achten.

Gemäß CIBSE Code W müssen Strangregulierventile mit einem Minimum von 5 Rohrdurchmessern gerader Rohrleitung, ohne Hindernisse, stromaufwärts des Ventils installiert werden. Stromabwärts des Ventils sind mindestens 2 Rohrdurchmesser gerader Rohrleitung erforderlich.

Wenn eine Pumpe direkt vor dem Ventil installiert ist, empfehlen wir 10 Rohrdurchmesser gerader Rohrleitung, ohne Hindernisse, stromaufwärts des Ventils, um eine korrekte Messung zu erhalten.



☑ Messing

HERZ verwendet hochwertiges Messing, welches den Normen DIN EN 12164, DIN EN 12165 und DIN EN 1982 entspricht.

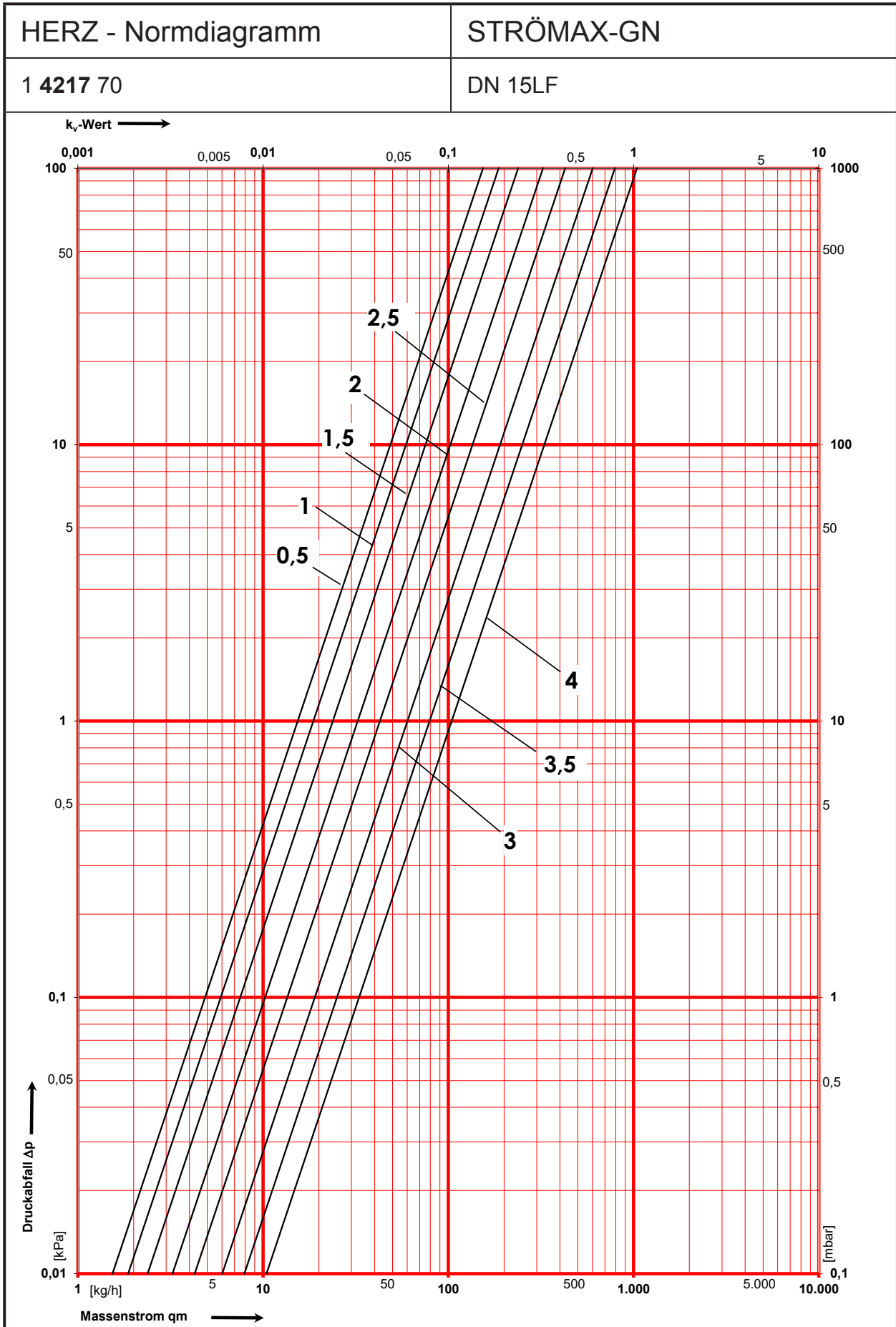
Gemäß Art 33 der REACH-Verordnung (EG Nr. 1907/2006) sind wir verpflichtet, darauf hinzuweisen, dass der Stoff Blei auf der SVHC-Liste geführt wird und dass alle aus Messing bestehenden Bauteile, die in unseren Erzeugnissen verarbeitet sind, mehr als 0,1 % (w/w) Blei (CAS: 7439-92-1 / EINECS: 231-100-4) enthalten. Da Blei als Legierungsbestandteil fest gebunden ist, sind keine Expositionen zu erwarten und daher sind keine zusätzlichen Angaben zur sicheren Verwendung notwendig.

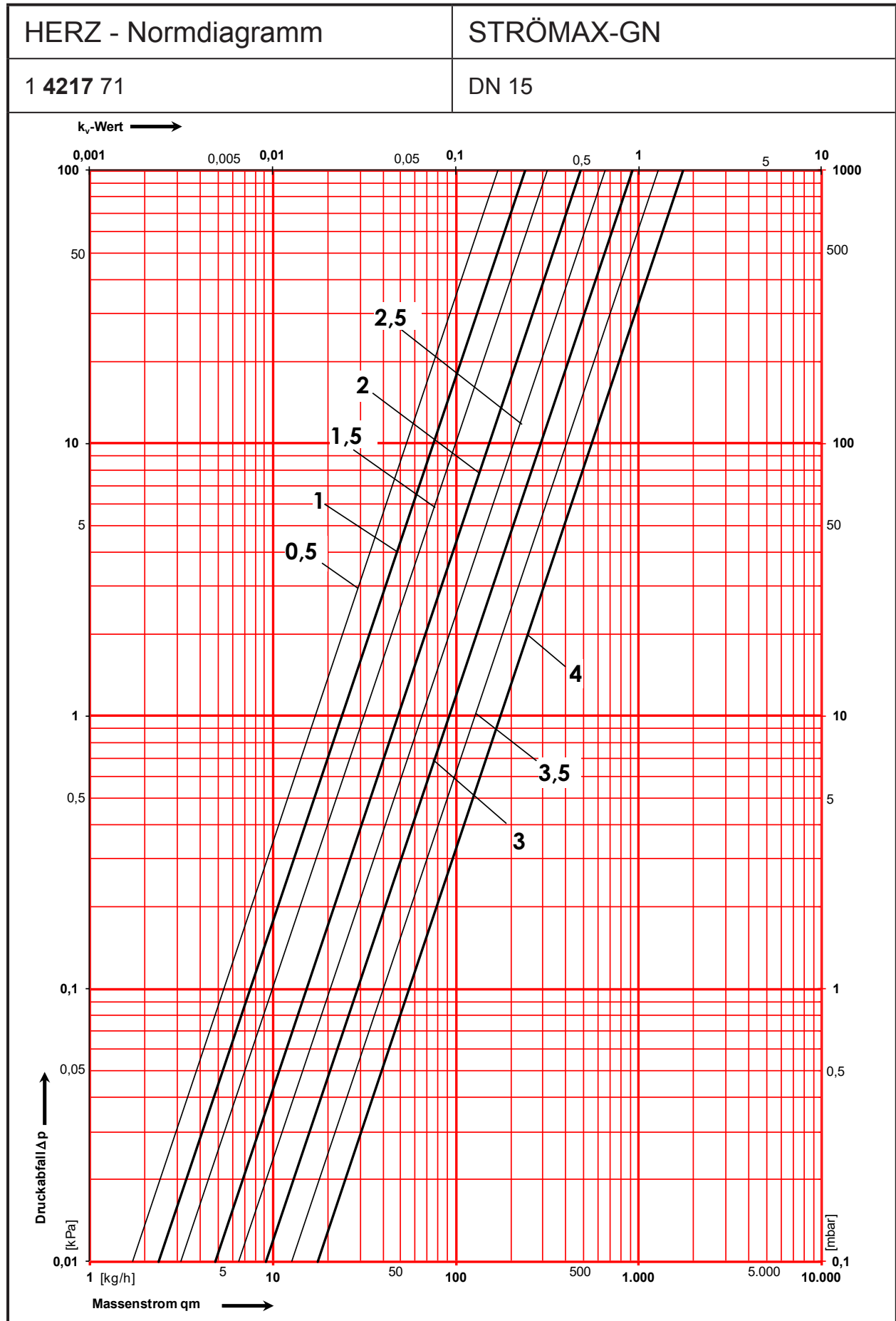
☑ Entsorgung

Die Entsorgung von HERZ-STRÖMAX Strangregulierventilen dürfen die Gesundheit oder die Umwelt nicht gefährden. Bei der Entsorgung ist die örtliche und aktuell gültige Gesetzgebung zu beachten.

Hinweis: Alle Schemas haben symbolischen Charakter und erheben keinen Anspruch auf Vollständigkeit.

Sämtliche in diesem Dokument enthaltenen Angaben entsprechen den zum Zeitpunkt der Drucklegung vorliegenden Informationen und dienen nur zur Information. Änderungen im Sinne des technischen Fortschrittes sind vorbehalten. Die Abbildungen verstehen sich als Symboldarstellungen und können somit optisch von den tatsächlichen Produkten abweichen. Mögliche Farbabweichungen sind drucktechnisch bedingt. Länderspezifische Produktabweichungen sind möglich. Änderungen von technischen Spezifikationen und der Funktion vorbehalten. Bei Fragen kontaktieren Sie bitte die nächstgelegene HERZ- Niederlassung.





HERZ - Normdiagramm	STRÖMAX-GN
1 4217 72	DN 20

