

# HERZ - Thermostat

## Thermostatköpfe mit Flüssigkeiten

Normblatt für 7230/7260, Ausgabe 1022

 **HERZ-Thermostatkopf**


011

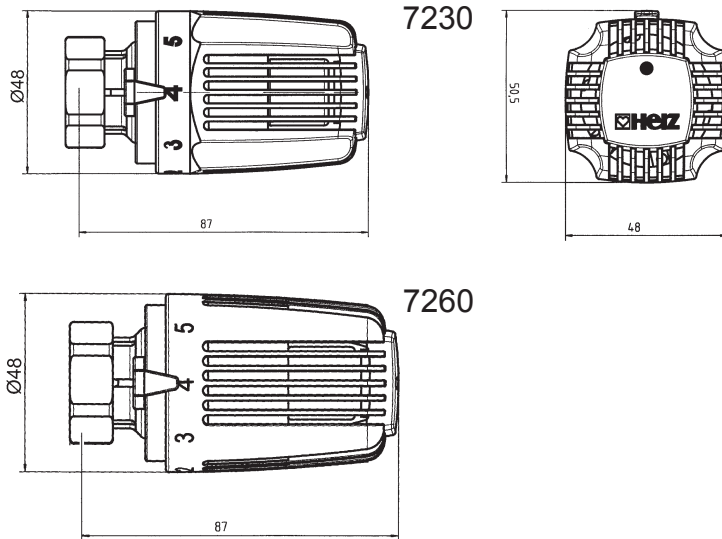
EN 215

geprüft und registriert

Zertifizierte Produkte:

1 7230 06

1 7260 06


 **Ausführungen**

- 1 7230 06 Heizkörperthermostat mit Flüssigkeitsfühler (Hydrosensor)**  
mit Stellung „0“, Frostsicherung einstellbar, mit Begrenzung und Blockierung des Sollwertbereiches. Handradfarbe weiß.
- 1 7260 06 Heizkörperthermostat mit Flüssigkeitsfühler (Hydrosensor)**  
mit automatischer Frostsicherung und Begrenzung und Blockierung des Sollwertbereiches. Handradfarbe weiß.

<input checked="" type="checkbox"/> <b>Betriebsdaten</b>	Sollwertbereich	7230:	8-28 °C
			7260:
	Frostsicherung		ca. 8 °C

 **Herstellerangaben**

Artikelnummer	Hysterese bei Nenndurchfluss	Differenzdruck-einfluss	Schließzeit in min	Wasser (Heizmittel)-temperatureinfluss	CA-Wert
1 7230 06	0,8	0,5	15	0,9	0,6
1 7260 06	0,8	0,5	15	0,6	0,6

 **Anwendung**

Zur Montage auf allen HERZ-Ventilen, die für thermostatischen Betrieb eingerichtet sind.

Artikelnummern, Dimensionen und Lieferform der HERZ-Ventile sind den jeweiligen Produktnormblättern zu entnehmen.

Der HERZ-Thermostat ist wartungsfrei.

 **Funktionsweise**

Der HERZ-Thermostat dient als Fühl- und Regelement. Durch die Volumsänderung der Flüssigkeitsfüllung im HERZ-Hydrosensor wird die Schubspindel des Ventils bewegt

 **Aufsteckbarer Logo-Clip**


Der Logo-Clip wird auf Anfrage mit Ihrer Firmen-Bedruckung geliefert.

### ☑ Einstellmöglichkeiten 7230/7260

Durch Einstellung der Skalenmarkierung zum Anzeigensteg können im Raum ungefähr folgende Temperaturwerte erreicht werden, wobei Abweichungen von einigen Temperaturgraden (K) je nach Einbauart und Anlagenausführung möglich sind.

Markierung	*	1	2	3	4	5	6
°C	ca. 8	ca. 9,5	ca. 13	ca. 16,5	ca. 20	ca. 23,5	ca. 28

### ☑ Komforteinstellung „4“

Die Komforteinstellung „4“ entspricht etwa einer Raumtemperatur von 20 °C und stellt ein Optimum von Behaglichkeit, Energieeinsparung und Heizkomfort dar.

### ☑ Frostsicherung

Bei Stellung „\*“ öffnet das Ventil selbsttätig bei ca. 8 °C Umgebungstemperatur und verhindert das Einfrieren der Anlage.

### ☑ Absperrung Thermostat 7230

Bei Stellung „0“ wird das Thermostatventil abgesperrt und die Frostsicherung außer Kraft gesetzt.

### ☑ Sommereinstellung

Nach Beendigung der Heizperiode Thermostate durch Drehung entgegen dem Uhrzeigersinn ganz öffnen, um ein Festsetzen von Schmutzpartikeln am Ventilsitz zu vermeiden.

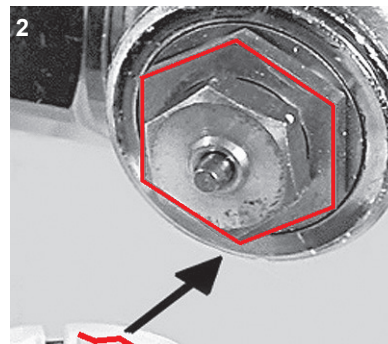
### ☑ Diebstahlschutz

Als Diebstahlschutz ist eine Schnappschelle 1 9552 03 erhältlich, die über die Befestigungsmutter montiert wird.

☑ Zubehör	1 6640 00	HERZ-Universalschlüssel, Öffner für Diebstahlschutz
	1 6807 90	HERZ-TS-90 Montageschlüssel
	1 9551 00	Anschlagstifte zur Begrenzung und Blockierung des Sollwertbereiches
	1 9552 03	Diebstahlschutz (Schnappschellen), Öffnen mit Schlüssel 1 6640 00
	1 7000 00	Logoclip unbedruckt

### ☑ Montage

- Schraubkappe oder Handantrieb vom Thermostatventil-Unterteil abschrauben
- Therstatkopf in Stellung „ganz offen“ (Werkseinstellung) so auf das Ventilunterteil aufsetzen, dass die Verdrehsicherung einrastet und der Anzeigensteg gut sichtbar ist.
- Überwurfmutter aufschrauben und mäßig festziehen (Schlüssel SW 30).
- Funktionsweise durch Drehen des Handrades prüfen (z.B. Handrad steht auf Einstellung 4 - Komforteinstellung).



### ☑ Einbauhinweise

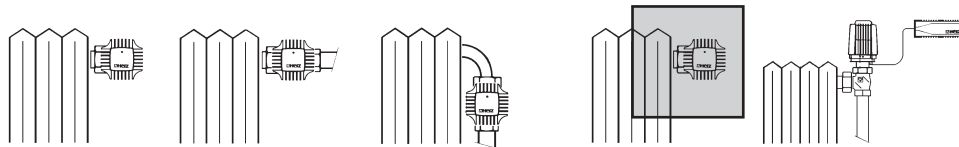
Der HERZ-Thermostatkopf soll keinesfalls direkter Sonneneinstrahlung oder stark wärmeabstrahlenden Geräten ausgesetzt werden (z.B. Fernsehgerät). Ist der Heizkörper abgedeckt - Verkleidungen oder schwere Vorhänge - bildet sich eine Wärmestauzone, in der der Thermostat die Raumtemperatur nicht fühlen und daher nicht regeln kann. In diesen Fällen ist der HERZ-Thermostat mit Fernfühler bzw. Ferneinstellung zu verwenden.

**9430** HERZ-Thermostat mit Ferneinstellung

**9330** HERZ-Thermostat mit Fernfühler, mit Stellung „0“

**UNI** HERZ-Thermostat mit Fernfühler, mit automatischer Frostsicherung

Die genauen technischen Details zu diesen drei Produkten entnehmen Sie bitte den entsprechenden Produktnormblättern.



## Verdeckte Begrenzung oder Blockierung

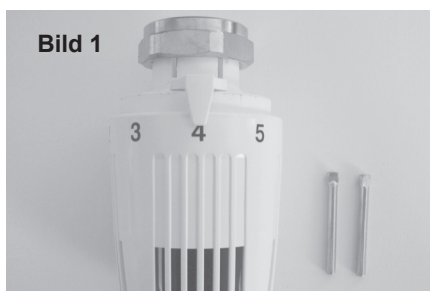
Durch Setzen von einem oder zwei steckbaren Anschlagstiften kann eine von Unbefugten nicht sicht- und manipulierbare Begrenzung oder Blockierung des Drehbereiches vorgenommen werden.

Die Anschlagstifte sind als Zubehör erhältlich, Set Art.Nr. 1 **9551** 00.

### ☑ Vorgangsweise

An der Unterseite des Thermostatkopfes ist im Sockelteil ein Lochkreis zur Aufnahme der Anschlagstifte vorgesehen.

- Das Handrad des Thermostatkopfes auf die gewünschte Position der Begrenzung bzw. Blockierung stellen.
- Auf der Handradskala zwischen den Positionen „6“ und „E“ befindet sich ein Querstrich, der die Markierung für das Setzen der Anschlagstifte ergibt. Es ist dabei sinngemäß die Vorgangsweise wie bei „Begrenzung“ anzuwenden.
- Handrad auf gewünschten Sollwert stellen (Bild 1)
- Begrenzung nach oben  
Stift fluchtend mit dem linken Ende des Striches setzen. (Bild 2)
- Begrenzung nach unten  
Stift fluchtend mit dem rechten Ende des Striches setzen. (Bild 3)
- Blockierung auf eine Einstellung  
je einen Stift am linken und am rechten Ende des Striches setzen. (Bild 4)
- Die Anschlagstifte sind bis zum Anschlag (Verdickung) einzustecken. Sie können mit einem geeignetem Werkzeug (Flachzange etc.) wieder entfernt werden.



**Entsorgung**

Bei der Entsorgung ist die örtliche und aktuell gültige Gesetzgebung zu beachten.

**Werkstoff**

Gemäß Art 33 der REACH-Verordnung (EG Nr. 1907/2006) sind wir verpflichtet, darauf hinzuweisen, dass der Stoff Blei auf der SVHC-Liste geführt wird und dass alle aus Messing bestehenden Bauteile, die in unseren Erzeugnissen verarbeitet sind, mehr als 0,1 % (w/w) Blei (CAS: 7439-92-1 / EINECS: 231-100-4) enthalten. Da Blei als Legierungsbestandteil fest gebunden ist, sind keine Expositionen zu erwarten und daher sind keine zusätzlichen Angaben zur sicheren Verwendung notwendig.

Hinweis: Alle Schemas haben symbolischen Charakter und erheben keinen Anspruch auf Vollständigkeit.

Sämtliche in diesem Dokument enthaltenen Angaben entsprechen den zum Zeitpunkt der Drucklegung vorliegenden Informationen und dienen nur zur Information. Änderungen im Sinne des technischen Fortschrittes sind vorbehalten. Die Abbildungen verstehen sich als Symboldarstellungen und können somit optisch von den tatsächlichen Produkten abweichen. Mögliche Farbabweichungen sind drucktechnisch bedingt. Länderspezifische Produktabweichungen sind möglich. Änderungen von technischen Spezifikationen und der Funktion vorbehalten. Bei Fragen kontaktieren Sie bitte die nächstgelegene HERZ- Niederlassung.