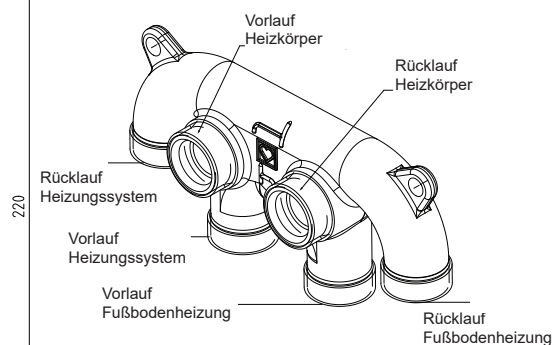
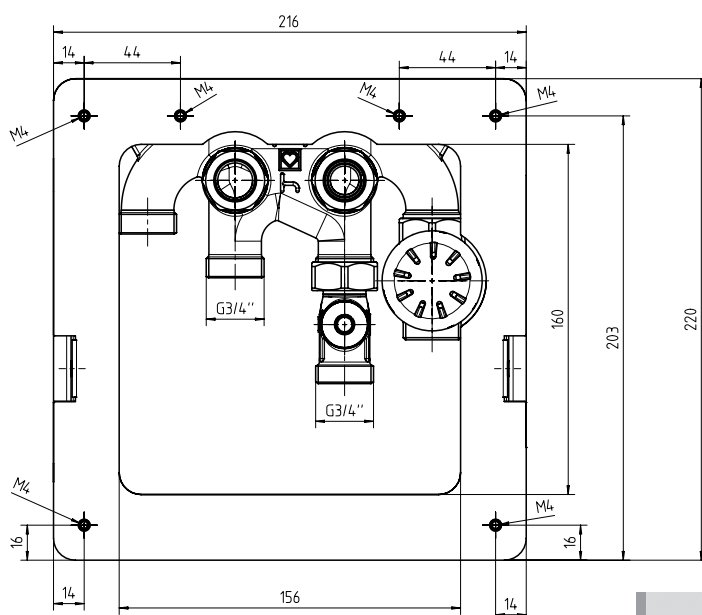
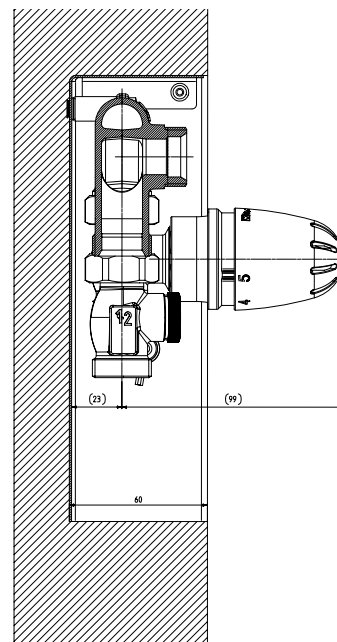
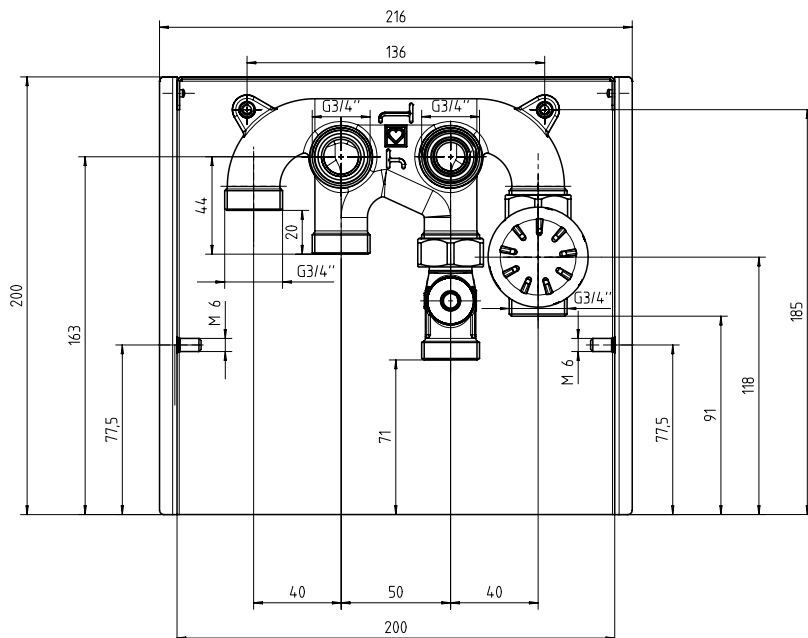


Raumtemperaturregel-Set für Heizkörper- und Fußbodenanschluss

Normblatt für 1 8100 27/28, Ausgabe 0723

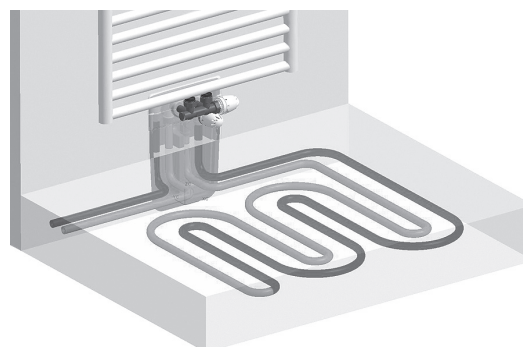
☑ Einbaumaße in mm



Gewindeanschlüsse am Verteiler: 6 Stk G 3/4 mit Konus

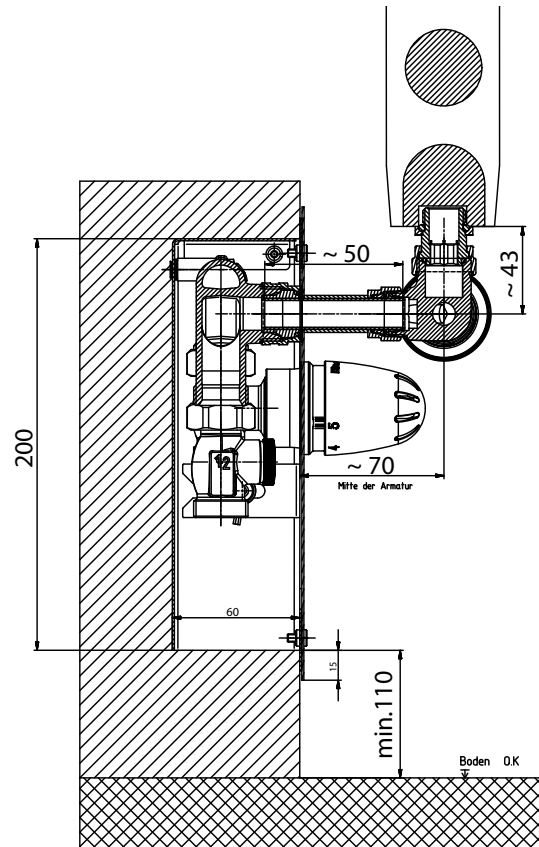
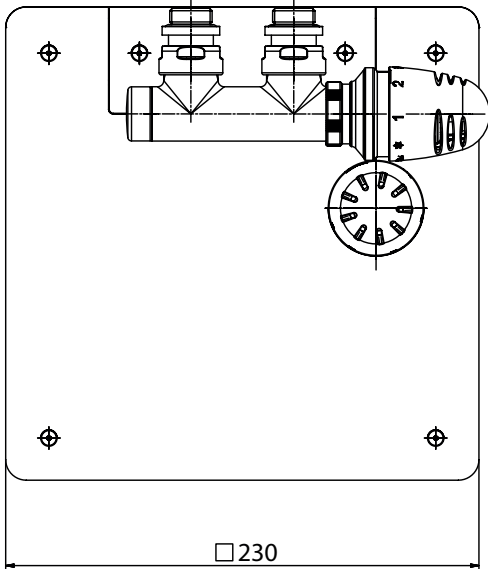
Set 1 8100 27 - Abdeckplatte verchromt

Set 1 8100 28 - Abdeckplatte weiß



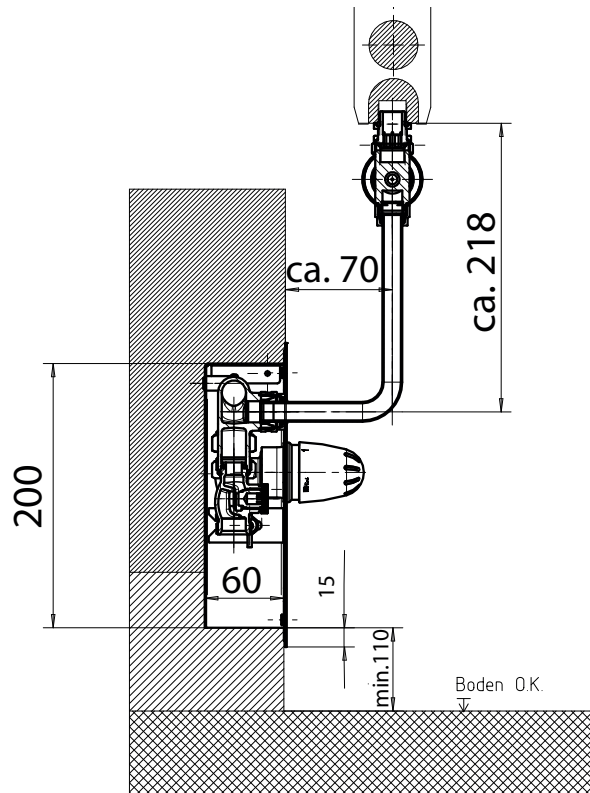
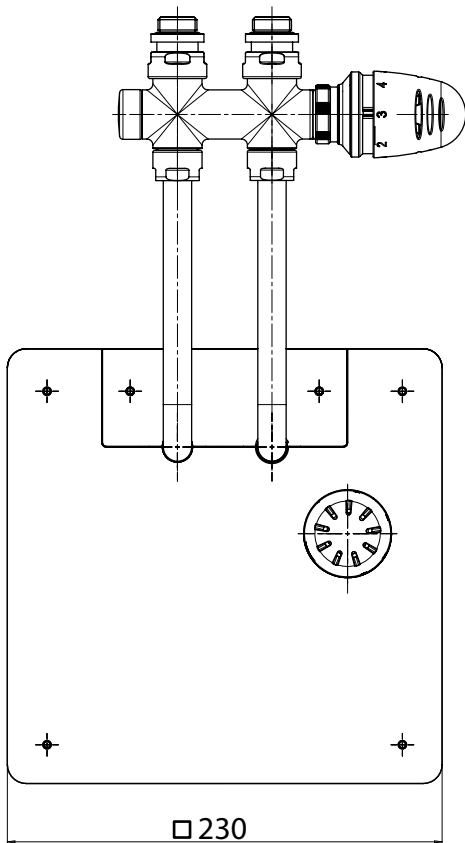
Abmessungen

Verwendung mit Rohrdurchmesser 15 mm



Abmessungen

Verwendung mit Verbindungsrohrbogen 15 mm



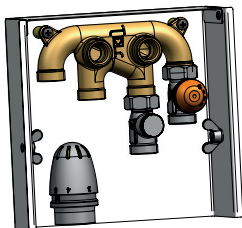
☑ Beschreibung

Das Regelset 1 **8100 27 / 28** dient zur Temperierung des Fußbodens mittels Rohrschlange, bei gleichzeitiger Verwendung eines Radiators. Beide Verbraucher sind separat und unabhängig regelbar.

☑ Funktionsweise

Das System besteht aus einem Sammler im Unter-Putz Gehäuse. Dieser Sammler wird mit Vorlauf- und Rücklauf des Heizsystems verbunden. An den stirnseitigen Abgängen wird ein Heizkörper, z.B. mit HERZ-3000 Anschlusssteilen (nach Wahl), angeschlossen. An den verbleibenden restlichen Abgängen werden das mitgelieferte Rücklaufventil und das Thermostatunterteil des Rücklauf-Temperaturbegrenzers montiert und bilden den Fußbodenkreis.

☑ Komponenten



Das Set 1 **8100 27** besteht aus folgenden Teilen:

Gehäuse aus verzinktem Stahlblech und Abdeckplatte aus Stahlblech verchromt

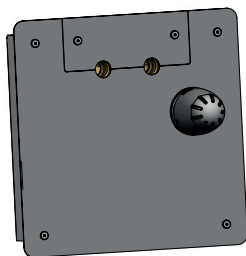
(Gehäuse b x h x t: 200 x 200 x 60 mm, Abdeckplatte 230 x 230 mm).

1 **4133 01** Doppelanschlussverteiler

1 **3741 01** RL-1 Absperrventil mit freidrehender Mutter

1 **7637 25** TS-98V Thermostatventil mit freidrehender Mutter

1 **9201 41** Rücklauftemperaturbegrenzer, chrom



Das Set 1 **8100 28** besteht aus folgenden Teilen:

Gehäuse aus verzinktem Stahlblech und Abdeckplatte aus Stahlblech, weiß glatt glänzend (RAL 9010)

(Gehäuse b x h x t: 200 x 200 x 60 mm, Abdeckplatte 230 x 230 mm).

1 **4133 01** Doppelanschlussverteiler

1 **3741 01** RL-1 Absperrventil mit freidrehender Mutter

1 **7637 25** TS-98V Thermostatventil mit freidrehender Mutter

1 **9201 00** Rücklauftemperaturbegrenzer, weiß

☑ Zubehör (optional)

S **3691 44** DE LUXE TS-3000 Anbindesysteme für Heizkörper, weiß,
Eckform für Zweirohr-Anlagen, Heizkörperanschluss G 1/2" mit O-Ring, Rohranschluss M 22 x 1,5 mit
Konus für Klemmsets, Anschluss-Mittelabstand 50 mm

S **3691 41** DE LUXE TS-3000 Anbindesysteme für Heizkörper, chrom,
Eckform für Zweirohr-Anlagen, Heizkörperanschluss G 1/2" mit O-Ring, Rohranschluss M 22 x 1,5 mit
Konus für Klemmsets, Anschluss-Mittelabstand 50 mm

S **9200 34** HERZ-Thermostatkopf MINI DE LUXE, mit Frostsicherung und „0“- Stellung, weiß

S **9200 31** HERZ-Thermostatkopf MINI DE LUXE, mit Frostsicherung und „0“- Stellung, chrom

1 **6330 11** vernickeltes Kupferrohr 15 x 1 mm 550 mm lang beliebig ablängbar zum Anschluss des Hahnblockes

S **6286 15** DE LUXE Klemmsset M 22x1,5, chrom, mit massiver Gummidichtung zum Anschluss des Kupferrohres Ø15

1 **6333 00** Verbindungsrohrbogenset, Schenkellänge 150 x 100 mm, Rohr 15 x 1 mm

Rohranschlüsse:

1 **6274 XX** Verschraubung G 3/4, metallisch dichtend, einsetzbar für Weichstahl- und Kupferrohre 8, 10, 12, 14, 15, 16 mm

1 **6276 XX** Verschraubung G 3/4, weichdichtend, zum Anschluss des Kupferrohres 12, 14, 15, 16, 18 mm

1 **6098 XX** Verschraubung G 3/4, für Kunststoffrohre

P **70XX 82** Anschlusspressverschraubung konusdichtend mit freidrehender Überwurfmutter,
für Rohre 16 x 2 - 20 x 2 mm (P **7016 82** - P **7020 82**), vernickelt

T **70XX 81** Anschlusspressverschraubung konusdichtend mit freidrehender Überwurfmutter,
für Rohre 16 x 2 - 20 x 2 mm (P **7016 81** - P **7020 81**), roh

☑ Technische Daten

Max. Betriebstemperatur (am Ventil)	120 °C
Max. Betriebsdruck	10 bar
Einsatztemperatur	25 - 60 °C
Empfohlene höchste Einstellung des RTB für FBH	40 °C
Max. Differenzdruck am Ventil	20kPa

Allfällige Angaben der Rohrhersteller sind zu beachten!

Druckverlust Verteiler 4133 (kv-Werte): (Vorlauf und Rücklauf kumuliert)

Durchgang	kv = 4,6 m ³ /h
Radiatoranschluss	kv = 5,3 m ³ /h

Max. temperierbare Fußbodenflächen:

Rohr	Fußbodenfläche bei Rohrabstand 125 mm	Fußbodenfläche bei Rohrabstand 250 mm
20 x 2 mm	15 m ²	30 m ²
18 x 2 mm	7 m ²	15 m ²
16 x 2 mm	4 m ²	8 m ²

☑ Werkzeug

Gabelschlüssel SW 27	Zur Montage der Verschraubungen
Gabelschlüssel SW 30	Zur Montage von Thermostatkopf und Überwurfmuttern

Auf die Verarbeitungsrichtlinien der Rohrhersteller bezüglich ablängen, entgraten und kalibrieren ist zu achten!

☑ Werkstoff

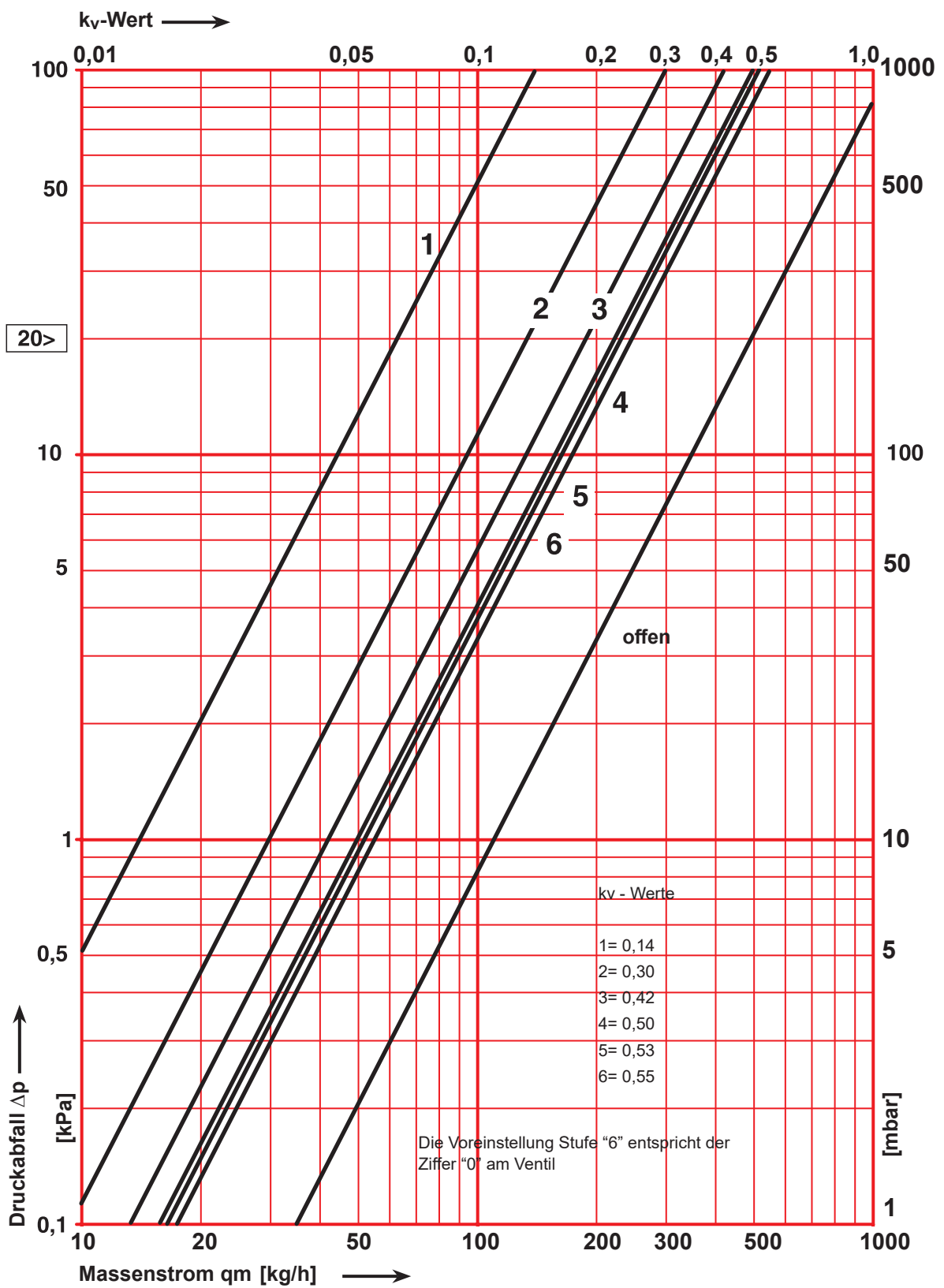
Gemäß Art. 33 der REACH-Verordnung (EG Nr. 1907/2006) sind wir verpflichtet, darauf hinzuweisen, dass der Stoff Blei auf der SVHC-Liste geführt wird und dass alle aus Messing bestehenden Bauteile, die in unseren Erzeugnissen verarbeitet sind, mehr als 0,1 % (w/w) Blei (CAS: 7439-92-1 / EINECS: 231-100-4) enthalten. Da Blei als Legierungsbestandteil fest gebunden ist, sind keine Expositionen zu erwarten und daher sind keine zusätzlichen Angaben zur sicheren Verwendung notwendig.

☑ Entsorgung

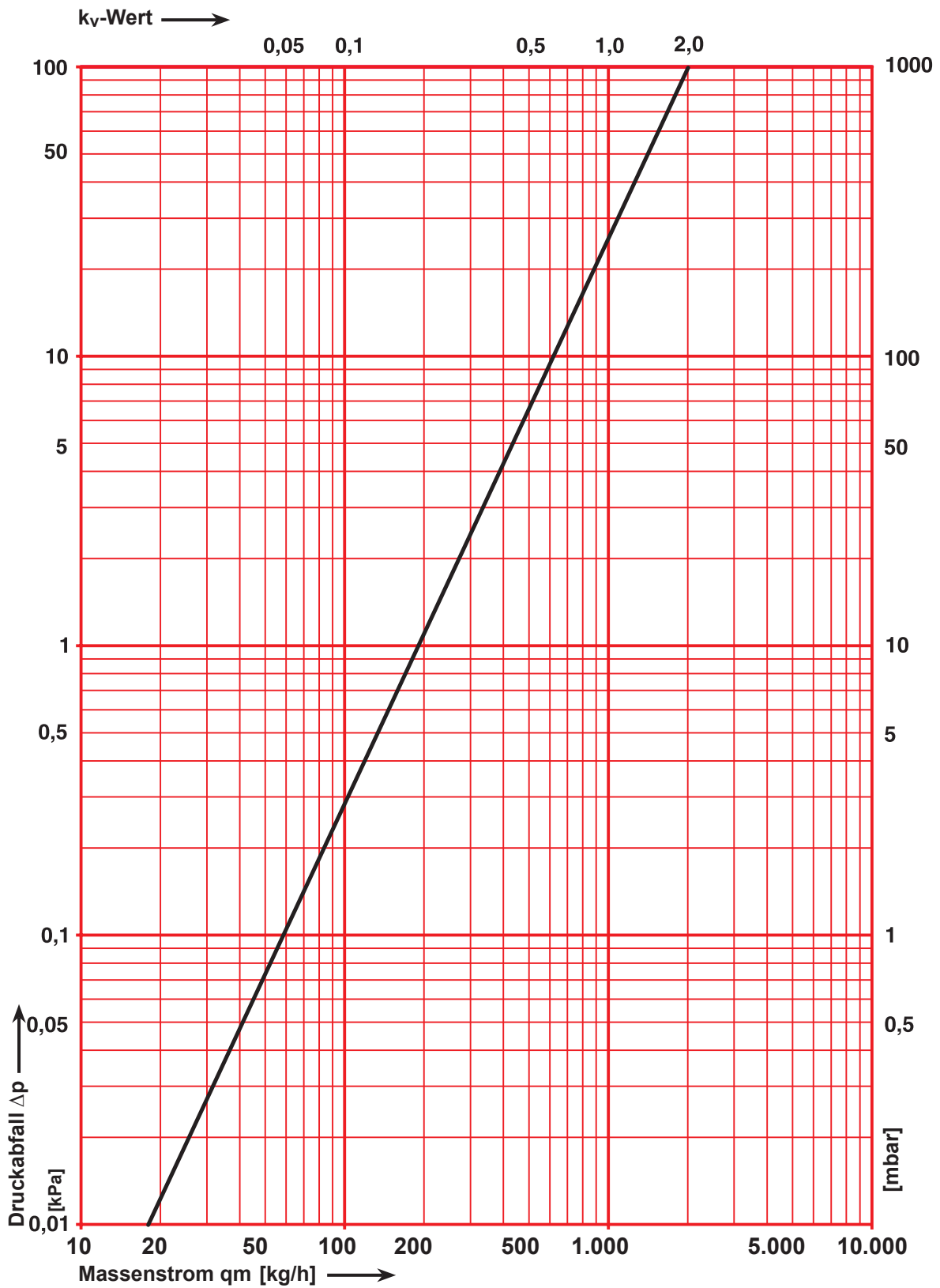
Bei der Entsorgung ist die örtliche und aktuell gültige Gesetzgebung zu beachten.

Hinweis: Alle Schemata haben symbolischen Charakter und erheben keinen Anspruch auf Vollständigkeit. Sämtliche in diesem Dokument enthaltenen Angaben entsprechen den zum Zeitpunkt der Drucklegung vorliegenden Informationen und dienen nur zur Information. Änderungen im Sinne des technischen Fortschrittes sind vorbehalten. Die Abbildungen verstehen sich als Symboldarstellungen und können somit optisch von den tatsächlichen Produkten abweichen. Mögliche Farbabweichungen sind drucktechnisch bedingt. Länderspezifische Produktabweichungen sind möglich. Änderungen von technischen Spezifikationen und der Funktion vorbehalten. Bei Fragen kontaktieren Sie bitte die nächstgelegene HERZ- Niederlassung.

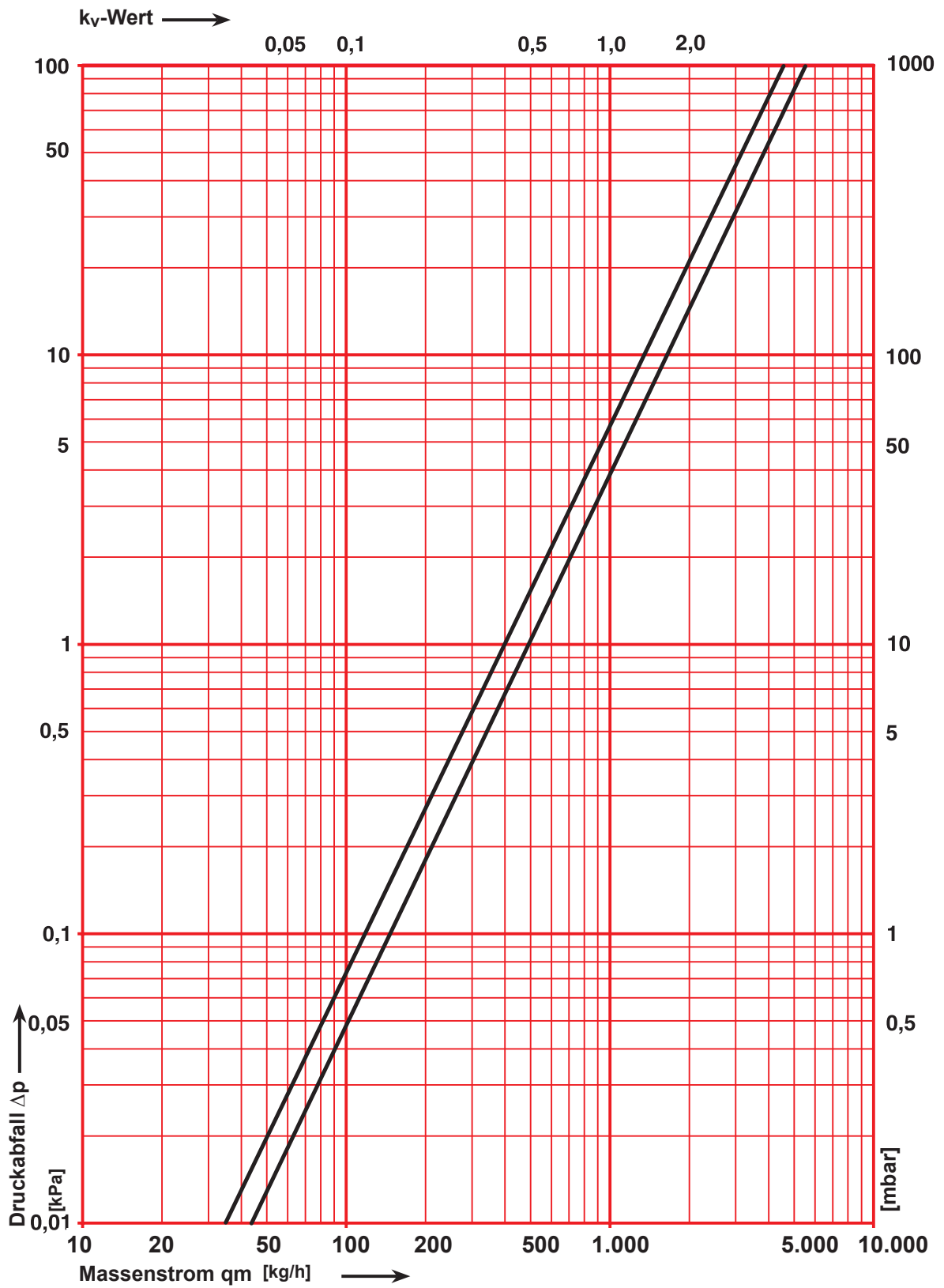
Einstellungen Thermostatunterteil 1 7637 25



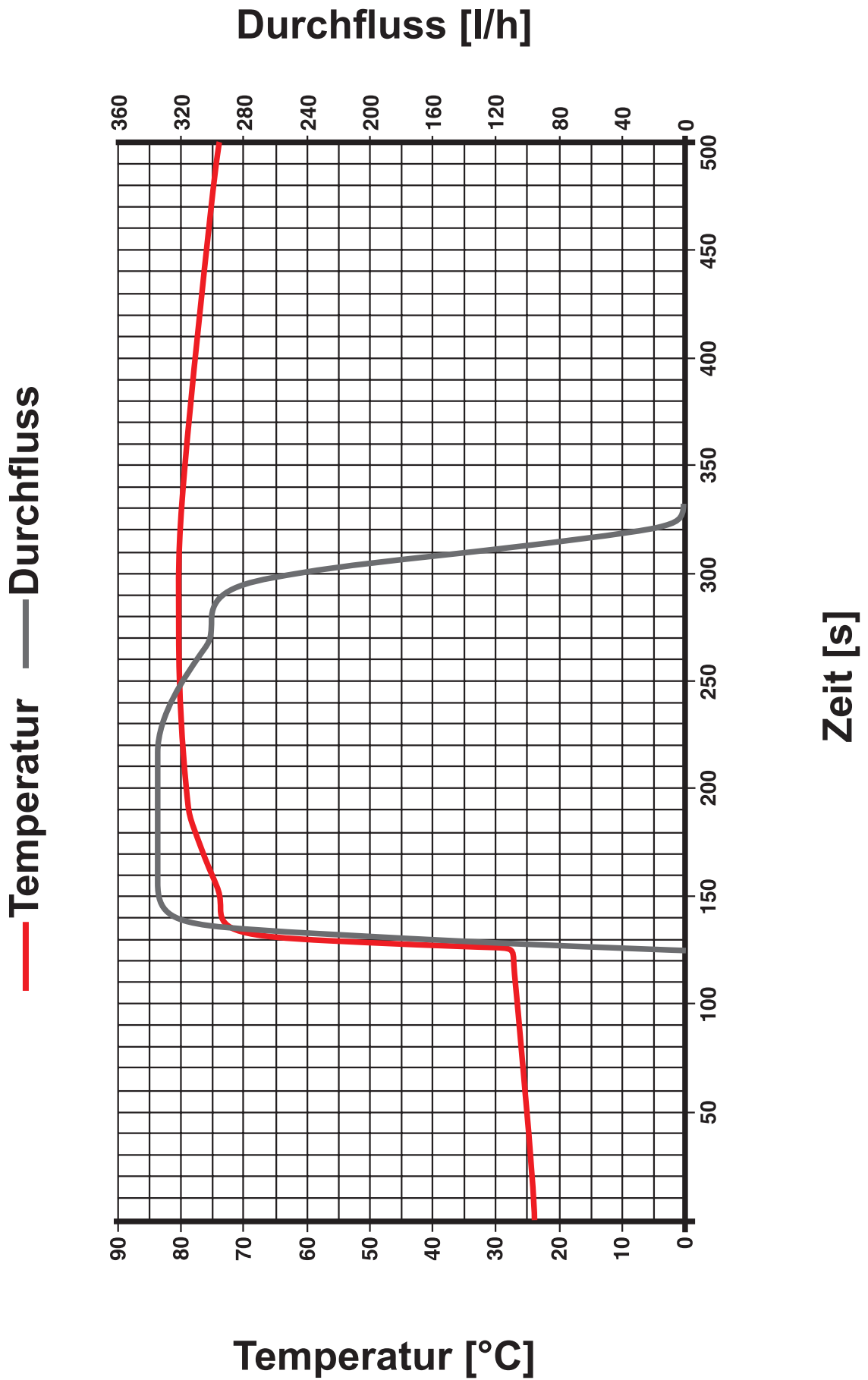
Druckverlust RL1, 1 3741 01, kv-Wert: 1,9 m³/h



Verteiler 4133, 4,6 m³/h zum Heizkörper bzw. 5,3 m³/h zum nächsten Heizkörper



Reaktionszeitdiagramm Rücklauf temperaturbegrenzer



☑ Anwendungsbeispiel

