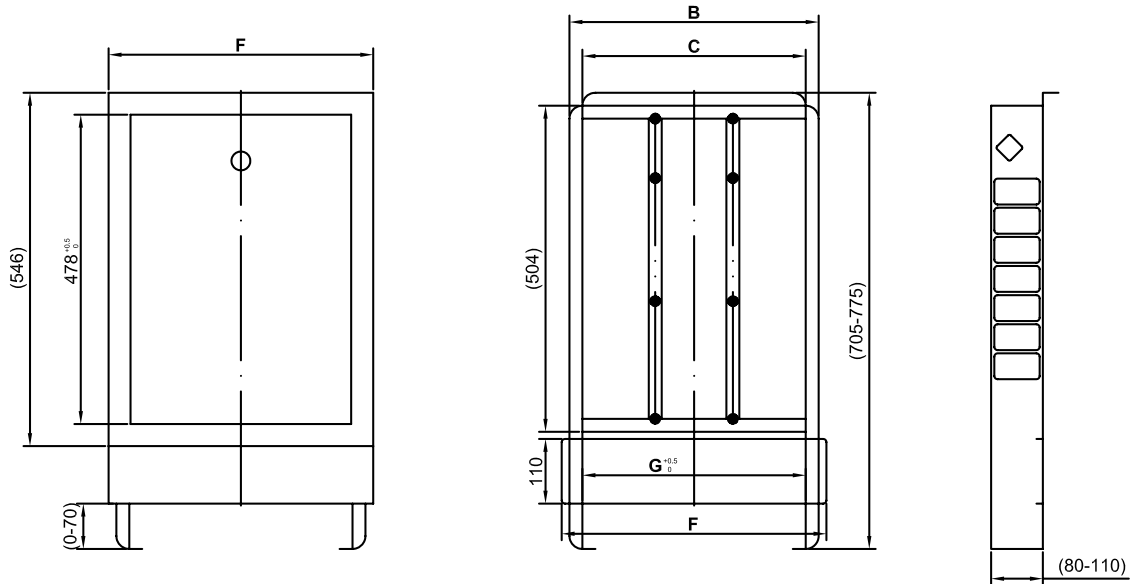


HERZ-Verteilerschrank

 Normblatt für **8569**, Ausgabe 0424


☑ Ausführung

- Einbautiefe von 80–110 mm verstellbar
- Schrankhöhe von 705–775 mm verstellbar
- Frontblende abnehmbar und von 80–110 mm verstellbar, mit integrierter Stecktüre mit Drehriegel, 546 mm hoch
- Schrankfüße höhenverstellbar
- Befestigungsschienen für Verteilerhalterung verstellbar
- Einbauzarge und Schrankgehäuse aus feuerverzinktem Stahlblech
- Fronttüre und Frontrahmen weiß lackiert (RAL 9016)
- Estrichprallblech abnehm- und verstellbar, 110 mm hoch
- Rohrumlenkschiene abnehmbar, für vereinfachte Montage von Weichstahl- und Kunststoffrohren.
- Schranktüre mit Zylinderschloß auf Anfrage

Art.Nr.	Nennbreite	Abmessungen			
		B	C	F	G
1 8569 03	300	385	345	409	341
1 8569 04	400	435	395	459	391
1 8569 05	500	489	449	513	445
1 8569 10	600	574	534	598	530
1 8569 15	750	724	684	748	680
1 8569 20	900	874	834	748	830
1 8569 25	1050	1024	984	1048	980
1 8569 30	1200	1174	1134	1198	1130
1 8569 40	1500	1474	1434	1498	1430

☑ Einbaumaße in mm

Bestellnummern	Nennbreite	Schrank		Frontblende	
		Breite	Breite innen	Breite	Breite innen
1 8569 03	300	385	345	409	341
1 8569 04	400	435	395	459	391
1 8569 05	500	489	449	513	445
1 8569 10	600	574	534	598	530
1 8569 15	750	724	684	748	680
1 8569 20	900	874	834	898	830
1 8569 25	1050	1024	984	1048	980
1 8569 30	1200	1174	1134	1198	1130
1 8569 40	1500	1474	1434	1498	1430

☑ Halterungen separat zu bestellen

Bei der Montage von HERZ-Fußboden- und Kompaktverteilern sowie Verteiler für Heizkörperanbindung im Verteilerschrank sind Halterungen separat zu bestellen.

1 **8522** 20 Halterung mit 200 mm Balkenabstand für Verteiler 8512, 8513, 8514, 8541

1 **8422** 20 Halterung mit 200 mm Balkenabstand für Verteiler 8441

Bei HERZ-Stangenverteilern **8531** und **8532** sind passende Halterungen beigegepackt.

☑ Auswahltablelle für HERZ-Stangenverteiler 8531, 8532

Die Bestellnummern in der Klammer sind für HERZ-Stangenverteiler mit montierten Einzelabgangssets zu verwenden.
HERZ-Verteiler bis 16 Abgänge auf Anfrage.

Abgänge (+ Einzelabgangsset)	Länge Verteiler (L _{max} in mm)			Verteilerschrank – Bestellnummer 1 8569 ..		
	Absperrventile			Absperrventile		
	ohne	Durchgangsform	Eckform	ohne	Durchgangsform	Eckform
3 (+1)	219	329	364	03	04 (05)	05
4 (+1)	269	379	414	03	05 (10)	10
5 (+1)	319	429	464	04	10	10 (15)
6 (+1)	369	479	514	05	10 (15)	15
7 (+1)	419	529	564	10	15	15
8 (+1)	469	579	614	10 (15)	15	15 (20)
9 (+1)	519	629	664	15	15 (20)	20
10 (+1)	569	679	714	15	20	20
11 (+1)	619	729	764	15 (20)	20	20 (25)
12 (+1)	669	779	814	20	20 (25)	25

☑ Auswahltablelle für HERZ-Fußbodenverteiler 8512, 8513, 8514

Abgänge	Länge Verteiler mit Endkappe (L _{max} in mm)		Verteilerschrank – Bestellnummer 1 8569 ..	
	mit Absperrventilen in		mit Absperrventilen in	
	Durchgangsform	Eckform	Durchgangsform	Eckform
3	355	455	04	10
4	410	510	05	10
5	465	565	10	15
6	520	620	10	15
7	575	675	15	15
8	630	730	15	20
9	685	785	20	20
10	740	840	20	25
11	795	895	20	25
12	850	950	25	25

☑ Auswahltablelle für HERZ-Kompaktverteiler 8441

3/4

Abgänge	Länge Verteiler (L _{max} in mm)		Verteilerschrank – Bestellnummer 1 8569 ..	
	Absperrventile 6823, Durchgangsform und Übergangsmuffe			
	ohne	mit	ohne Absperrventil	mit Absperrventil
3	140	245	03	03
4	180	285	03	03
5	220	325	03	03
6	260	365	03	04
7	300	405	03	05
8	340	445	04	10
9	380	485	04	10
10	420	525	05	10
11	460	565	10	15
12	500	605	10	15

☑ Auswahltablelle für HERZ-Kompaktverteiler 8541

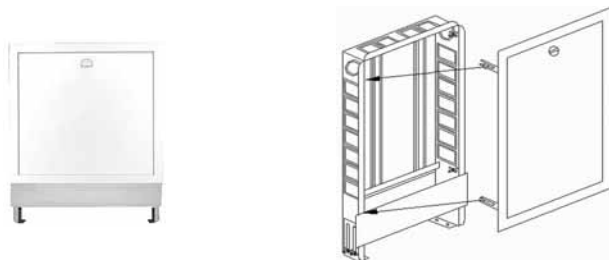
1

Abgänge	Länge Verteiler (L _{max} in mm)		Verteilerschrank – Bestellnummer 1 8569 ..	
	ohne		ohne Absperrventil	
3	174		03	
4	224		03	
5	274		03	
6	324		03	
7	374		04	
8	424		05	
9	474		10	
10	524		10	
11	574		15	
12	624		15	

☑ HERZ- Verteilerschränke

Für die HERZ-Verteiler stehen Verteilerschränke für den Wandeinbau zur Verfügung.

Verteilerschränke sind aus feuerverzinktem Stahlblech gefertigt, Frontrahmen und Fronttüre mit Riegel, sind nach RAL 9016 weiß pulverbeschichtet. In den Verteilerschränken befinden sich Befestigungsschienen für Verteilerhalterungen. Mit den höhenverstellbaren Füßen ist eine Schrankhöhe von 705 mm bis 775 mm einstellbar. Die Einbautiefe bei Verteilerschrank 8569 ist zwischen 80 mm und 110 mm einstellbar. Der Rahmen des Verteilerschranks hat vorgestanzte Aussparungen für die Rohreinführungen. Die Frontblende dient zum Ausgleich der unterschiedlichen Einbauhöhen und ist abnehmbar.



1 **8569** xx Verteilerschrank, Einbautiefe 80–110 mm, mit Riegel

Bestellnummer	Nennbreite	Schrank		Frontblende	
		Breite	Breite innen	Breite	Breite innen
1 8569 03	300	385	345	409	341
1 8569 04	400	435	395	459	391
1 8569 05	500	489	449	513	445
1 8569 10	600	574	534	598	530
1 8569 15	750	724	684	748	680
1 8569 20	900	874	834	898	830
1 8569 25	1050	1024	984	1048	980
1 8569 30	1200	1174	1134	1198	1130
1 8569 40	1500	1474	1434	1498	1430

Die Breite der Verteilerschränke wird individuell nach den verwendeten Verteilern und Anschlussarmaturen gewählt.

Auswahltabelle Herz-Kompaktverteiler für Sanitärinstallationen, vernickelt DN 20				
Abgänge	Länge Verteiler in mm		Verteilerschrank Bestell Nr. 2 8451 xx	
	Abgänge in G 1/2			
	Absperrventile - Anschluss mit Eisenrohranschluss 6210			
	ohne	mit	ohne	mit
3	110	255	1 8569 03	1 8569 03
4	160	305	1 8569 03	1 8569 04
5	210	355	1 8569 03	1 8569 05
6	260	405	1 8569 03	1 8569 10
7	310	455	1 8569 04	1 8569 10
8	360	505	1 8569 05	1 8569 15
9	410	555	1 8569 10	1 8569 15
10	460	605	1 8569 10	1 8569 15
11	510	655	1 8569 15	1 8569 20
12	560	705	1 8569 15	1 8569 20