

HERZ Stockwerksverteiler DN40

Normblatt für 1 8636 XX, Ausgabe 0925

Inhaltsverzeichnis

• Allgemeine Information.....	2
• Abmessungen und Komponenten.....	4
• Verteileranschlusset DN20 LF mit Strangreguliertventil DN15LF.....	5
• Verteileranschlusset DN20 MF mit Strangreguliertventil DN15MF.....	7
• Verteileranschlusset DN20 mit Strangreguliertventil DN15.....	9
• Verteileranschlusset DN20 mit GP-Reguliertventil DN15.....	11
• Anschlusset DN20 mit Kugelhahn.....	13
• Zubehör, Ersatzteile.....	14

Hinweis: Alle Schemata haben symbolischen Charakter und erheben keinen Anspruch auf Vollständigkeit. Sämtliche in diesem Dokument enthaltenen Angaben entsprechen den zum Zeitpunkt der Drucklegung vorliegenden Informationen und dienen nur zur Information. Änderungen im Sinne des technischen Fortschrittes sind vorbehalten. Die Abbildungen verstehen sich als Symboldarstellungen und können somit optisch von den tatsächlichen Produkten abweichen. Mögliche Farbabweichungen sind drucktechnisch bedingt. Länderspezifische Produktabweichungen sind möglich. Änderungen von technischen Spezifikationen und der Funktion vorbehalten. Bei Fragen kontaktieren Sie bitte die nächstgelegene HERZ- Niederlassung.

HERZ Stockwerksverteiler

Allgemeine Information

☑ Beschreibung und Vorteile:

- Komplette entwickelt und gefertigt von HERZ
- Einsetzbar bei hohem Druck, hohen und niedrigen Temperaturen sowie hoher Durchflussmenge
- Zuverlässige Konstruktionsweise und lange Lebensdauer
- Einfache Installation und hohe Bedienungsfreundlichkeit
- Von 1 bis 12 Heizkreise
- Kompatibilität mit anderen HERZ Produkten
- Mit integriertem Entlüftungs- und Entleerungsventil

☑ Anwendungsgebiete:

HERZ-Stockwerksverteiler sind einsetzbar für Radiator-, Fußboden-, Wand- und Deckenheizungs- und -kühlungssysteme. Die Verteilerbalken sind einseitig mit einem Endmodul verschlossen. Verteilereingang ist Innengewinde G1 1/2" - damit ist ein Anschluss mit Gewinderohren oder mit einem Adapter für das System HERZ PIPEFIX möglich. Wir empfehlen die Verwendung von HERZ-Strangregulierventilen und HERZ- Kugelhähnen.

☑ Montageanleitung

Die HERZ - Stockwerksverteiler können mit den mitgelieferten Halterungen direkt an einer Wand montiert werden. Die Montageposition ist beliebig.

☑ Wartungsanleitung

Für die Wartung von Ventilen darf kein Mineralölschmiermittel verwendet werden. Die Verwendung dieser Materialien wird die Dichtungselemente beschädigen. Schmiermittel auf Silikonbasis sind erlaubt. Mindestens zwei Mal im Jahr (zumindest alle 6 Monate) müssen Kugelhähne mehrmals betätigt werden.

☑ Entsorgungshinweis

Die Entsorgung von HERZ - Stockwerksverteiler darf die Gesundheit und die Umwelt nicht gefährden. Nationale gesetzliche Vorschriften zur fachgerechten Entsorgung der HERZ - Stockwerksverteiler sind zu beachten.

☑ Ausführungen:

1 8636 31 - 42

Vorlauf-Verteilerbalken G1 1/2" ohne Ventile
Rücklauf-Verteilerbalken G1 1/2" ohne Ventile

☑ Material und Konstruktion

Verteilerbalken:	nahtlos gezogenes Kesselrohr P235 schwarz lackiert
Endkappe:	Messing
Unterer Anschlussadapter:	Messing
Halterung:	Stahlblech, schwarz lackiert;
mit Klemme:	Stahlblech verzinkt, mit Schutzgummi
Innengewinde seitlicher Anschluss:	G 1 1/2"
Außengewinde unterer Anschluss:	G 3/4", flachdichtend

Gemäß Art. 33 der REACH-Verordnung (EG Nr. 1907/2006) sind wir verpflichtet, darauf hinzuweisen, dass der Stoff Blei auf der SVHC-Liste geführt wird und dass alle aus Messing bestehenden Bauteile, die in unseren Erzeugnissen verarbeitet sind, mehr als 0,1 % (w/w) Blei (CAS: 7439-92-1 / EINECS: 231-100-4) enthalten. Da Blei als Legierungsbestandteil fest gebunden ist, sind keine Expositionen zu erwarten und daher sind keine zusätzlichen Angaben zur sicheren Verwendung notwendig.

☑ Betriebsdaten

Max. Betriebsdruck	10 bar
Min. Betriebstemperatur	2 °C
Max. Betriebstemperatur	110 °C

☑ **Medium:**

Heizungswasser gemäß ÖNORM H5195 oder VDI 2035. Die Verwendung von Ethylen- oder Propylenglykol in einer Konzentration von 25 - 50 Vol-% ist möglich. Wenn Sie Ethylen- oder Propylenglykol-Produkte zum Frostschutz bzw. zur Korrosionsprävention benutzen, beachten Sie bitte die Herstellerhinweise. Wir weisen darauf hin, dass mineralöhlhaltige Schmiermittel EPDM-Dichtungen angreifen, wodurch es zum Versagen der EPDM-Dichtungen in den Ventilen kommen kann. HERZ Stockwerksverteiler sind ungeeignet zur Verwendung mit aggressiven Stoffen (zB Säuren, Laugen, brennbare und explosive Gase), da diese die Dichtungen zerstören können.

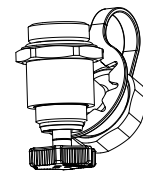
Die tatsächlich zulässigen Betriebsdaten sind abhängig von den verwendeten Rohren und Klemmverbindungen. Beispiel: bei Kunststoffrohren gilt - abhängig von den Herstellervorgaben:

Max. Betriebstemperatur	70 °C
Max. Betriebsdruck	6 bar

Wir weisen darauf hin, dass ein Einsatz bei höherem Betriebsdruck nur mit schriftlicher Genehmigung von HERZ Armaturen Ges.m.b.H erlaubt ist. Bei Verwendung von HERZ Pressverbindungen für Kupfer- und Stahlrohre gilt die zulässige Temperatur und der maximale Druck gemäß EN 1254-Serie.

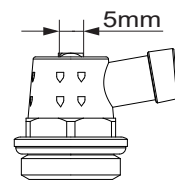
☑ **Entleerungsventil**

Die Durchflussrichtung ist an der Griff-Farbe des Ventils ersichtlich (rot: Vorlauf / blau: Rücklauf). Am Vor- und Rücklaufbalken ist bei einigen Varianten ein Füll- und Entleerventil mit Anschlussgewinde G 3/4 vorgesehen. Eine Ergänzung mit dem HERZ-Schlauchanschluss 1 6206 01 ist möglich. Das Ventil kann mittels Handrad geöffnet bzw. geschlossen werden. Das Ventil dient zum Füllen und Entleeren von Anlagen oder Anlagenteilen. Nach Verwendung ist das Ventil zu schließen. Keinesfalls ist das Ventil im dauerhaft geöffnetem Zustand und eingebunden in das Verteilsystem zu verwenden.



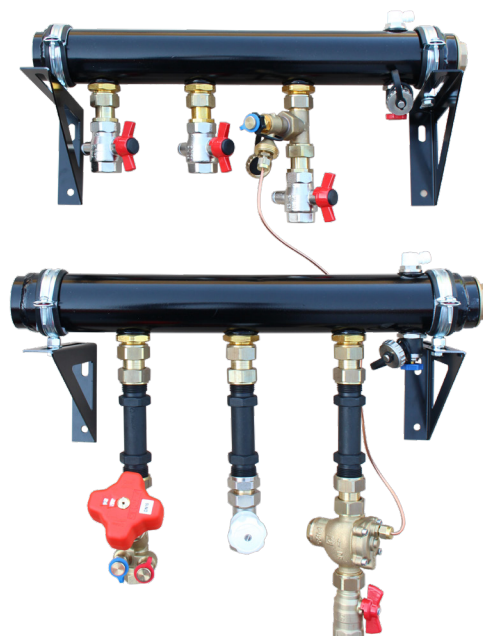
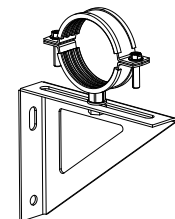
☑ **Entlüftungsventil**

Am Vor- und Rücklaufbalken sind Entlüftungsventile inkl. Entlüftungsschläuche angebracht. Die Ventile können mit dem HERZ-Universalschlüssel (1 6625 00) bedient werden.



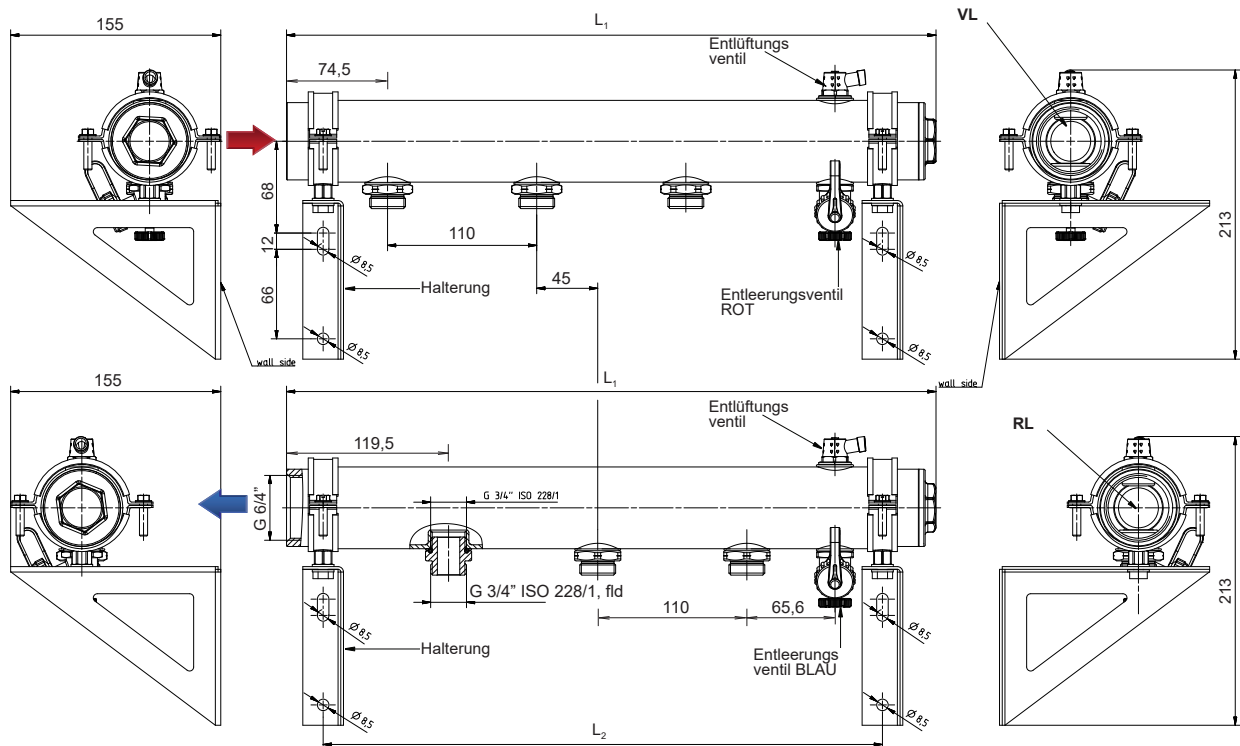
☑ **Halterungen**

Die Verteilerbalken können mit den mitgelieferten Halterungen, bestehend aus Wandwinkeln und Rohrschellen mit Gummiauflagen, direkt an der Wand montiert werden. Mit dieser Halterung ist der Abstand der Verteilerbalken von der Wand individuell einstellbar.

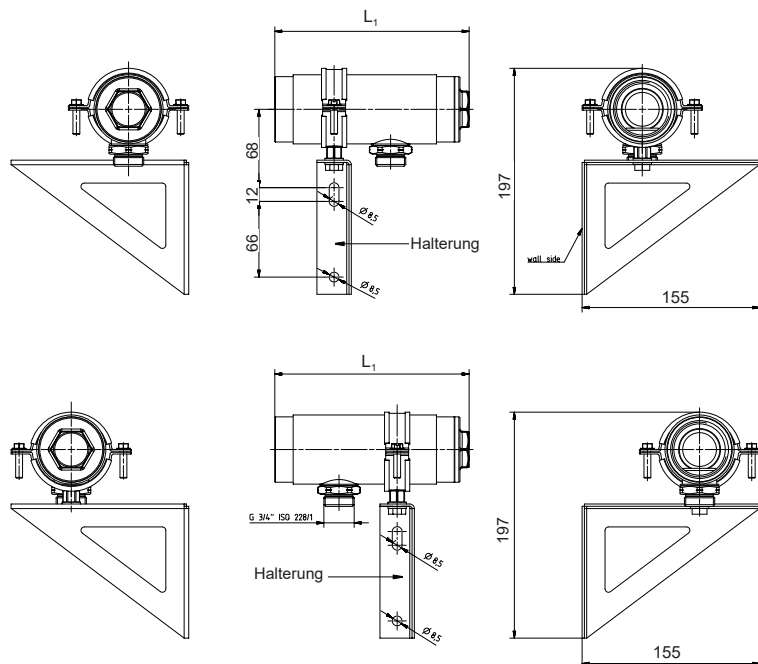


HERZ Stockwerksverteiler

Normblatt für 1 8636 XX

Abmessungen und Komponenten
1 8636 33

1 8636 31

Verteiler	Ausgänge	L ₁ [mm]	L ₂ [mm]
1 8636 31	1	170	-
1 8636 32	2	369	303
1 8636 33	3	479	413
1 8636 34	4	589	523
1 8636 35	5	699	633
1 8636 36	6	809	743
1 8636 37	7	919	853
1 8636 38	8	1029	963
1 8636 39	9	1139	1073
1 8636 40	10	1249	1183
1 8636 41	11	1359	1293
1 8636 42	12	1469	1403



HERZ Verteileranschlussset DN 20 mit Strangregulierventil DN15 LF

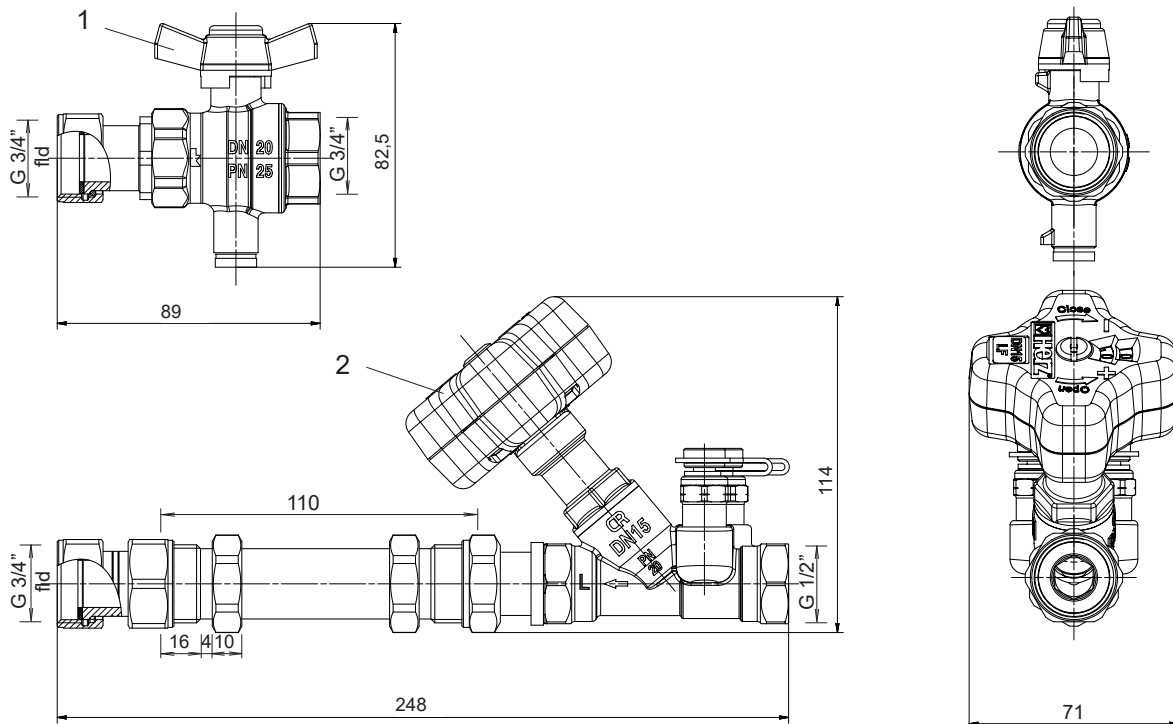
Normblatt für 1 8636 20

☑ Beschreibung

HERZ Verteileranschlussset 1 8636 20 bestehend aus:

- Vorlaufset: Kugelhahn DN20 mit Aufnahme M10 für Temperaturfühler 1 2202 82
- Rücklaufset: Strangregulierventil DN 15LF 1 4017 11 und Passtück 110 mm / G3/4" AG, flachdichtend.

☑ Abmessungen und Komponenten



1 - Kugelhahn DN20 mit Aufnahme M10 für Temperaturfühler, 1 2202 82

2 - Strangregulierventil DN 15LF, 1 4017 11

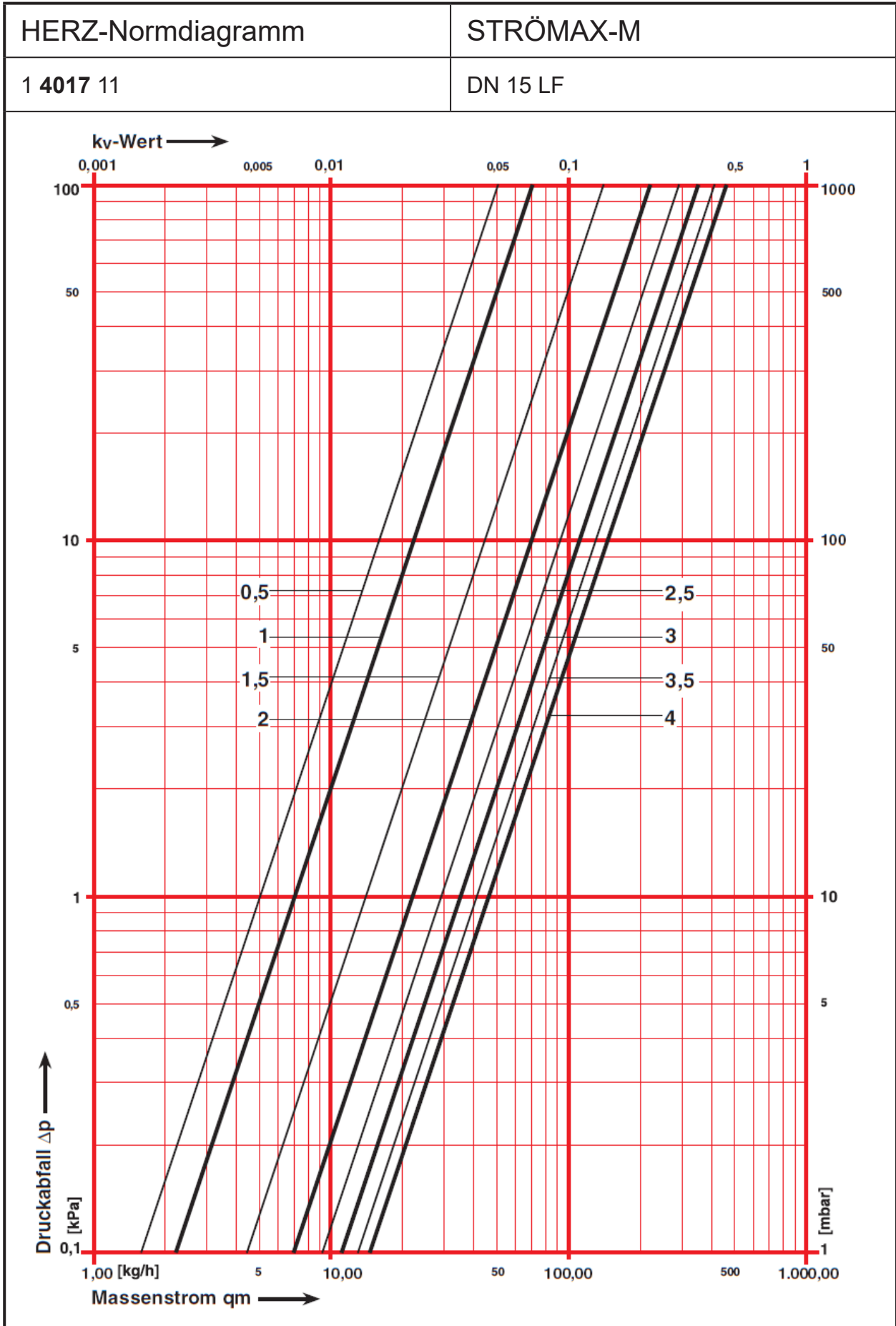
Bestellnummern	DN	PN	IG	SW	kvs, [m ³ /h]	Gewicht, kg
1 4017 11	15 LF	20	G1/2" x G1/2"	27	0,46	0,55
1 2202 82	20	25	G3/4" x G3/4" x M10	31	34	0,26

☑ Betriebsdaten des Anschlusssets

Max. Betriebstemperatur 110 °C
Max. Betriebsdruck 10 bar

Heizungswasserqualität entsprechend ÖNORM H 5195 bzw. VDI-Richtlinie 2035.

Die Verwendung von Ethylen- und Propylenglykol ist im Mischungsverhältnis 25 - 50 Vol. % zulässig.



HERZ Verteileranschlusset DN20 mit Strangregulierventil DN15 MF

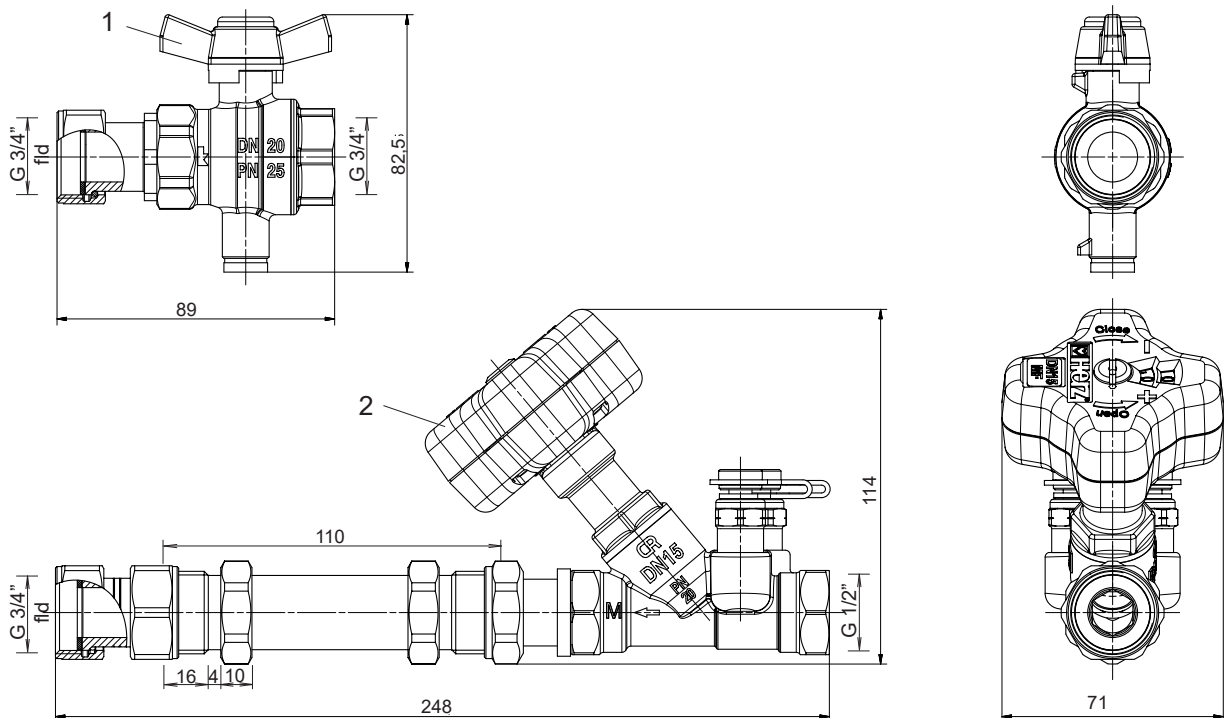
Normblatt für 1 8636 29

☑ Beschreibung

HERZ Verteileranschlusset 1 8636 29 bestehend aus:

- Vorlaufset: Kugelhahn DN20 mit Aufnahme M10 für Temperaturfühler 1 2202 82
- Rücklaufset: Strangregulierventil DN 15MF 1 4017 21 und Passstück 110 mm / G3/4" AG, flachdichtend.

☑ Abmessungen und Komponenten



1 - Kugelhahn DN20 mit Aufnahme M10 für Temperaturfühler, 1 2202 82

2 - Strangregulierventil DN 15 MF, 1 4017 21

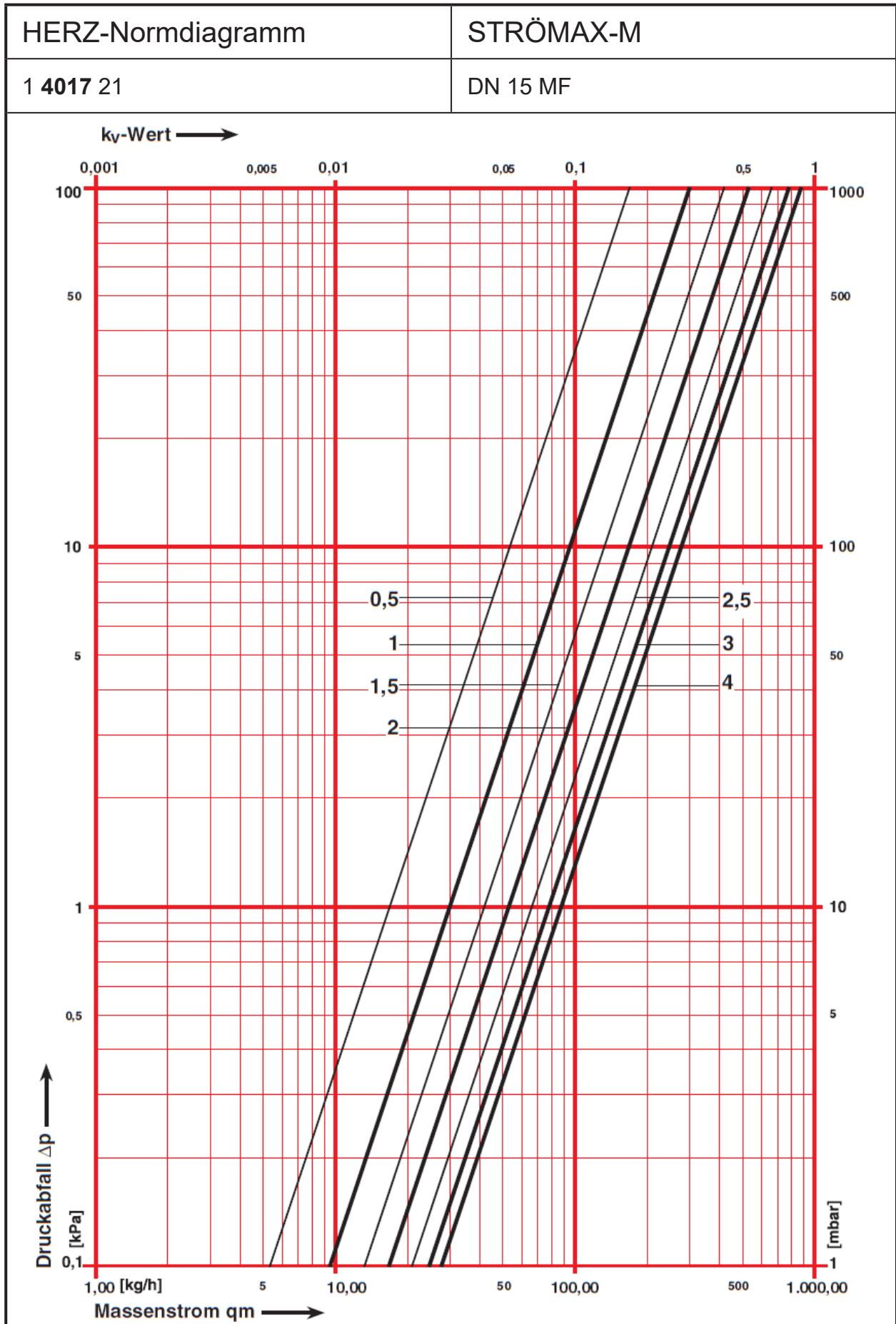
Bestellnummern	DN	PN	IG	SW	kvs, [m ³ /h]	Gewicht, kg
1 4017 21	15 MF	20	G1/2 x G1/2	27	0,88	0,55
1 2202 82	20	25	G3/4" x G3/4" x M10	31	34	0,26

☑ Betriebsdaten des Anschlussets

Max. Betriebstemperatur 110 °C
Max. Betriebsdruck 10 bar

Heizungswasserqualität entsprechend ÖNORM H 5195 bzw. VDI-Richtlinie 2035.

Die Verwendung von Ethylen- und Propylenglykol ist im Mischungsverhältnis 25 - 50 Vol. % zulässig.



HERZ Verteileranschlusset DN20 mit Strangregulierventil DN15

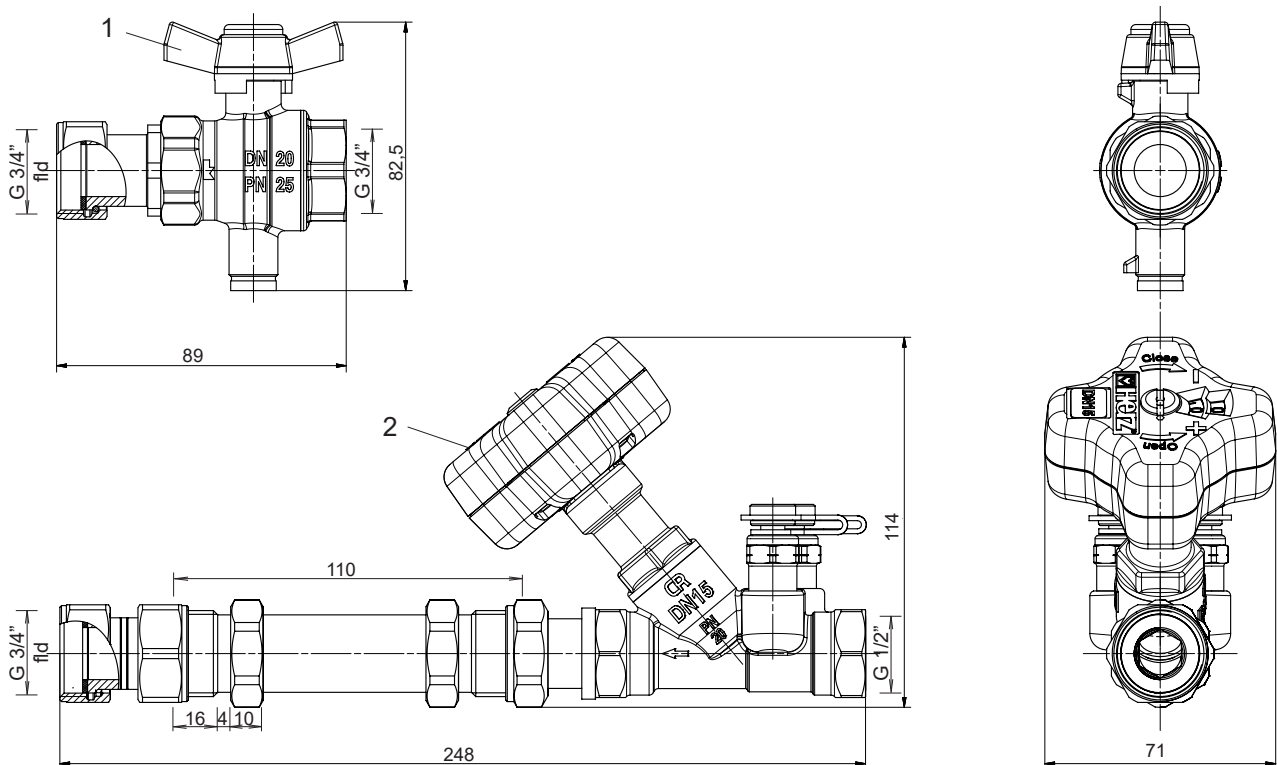
Normblatt für 1 8636 24

☑ Beschreibung

HERZ Verteileranschlusset 1 8636 24 bestehend aus:

- Vorlaufset: Kugelhahn DN20 mit Aufnahme M10 für Temperaturfühler 1 2202 82
- Rücklaufset: Strangregulierventil DN 15 1 4017 01 und Passstück 110 mm / G3/4" AG, flachdichtend.

☑ Abmessungen und Komponenten



1 - Kugelhahn DN20 mit Aufnahme M10 für Temperaturfühler, 1 2202 82

2 - Strangregulierventil DN 15, 1 4017 01

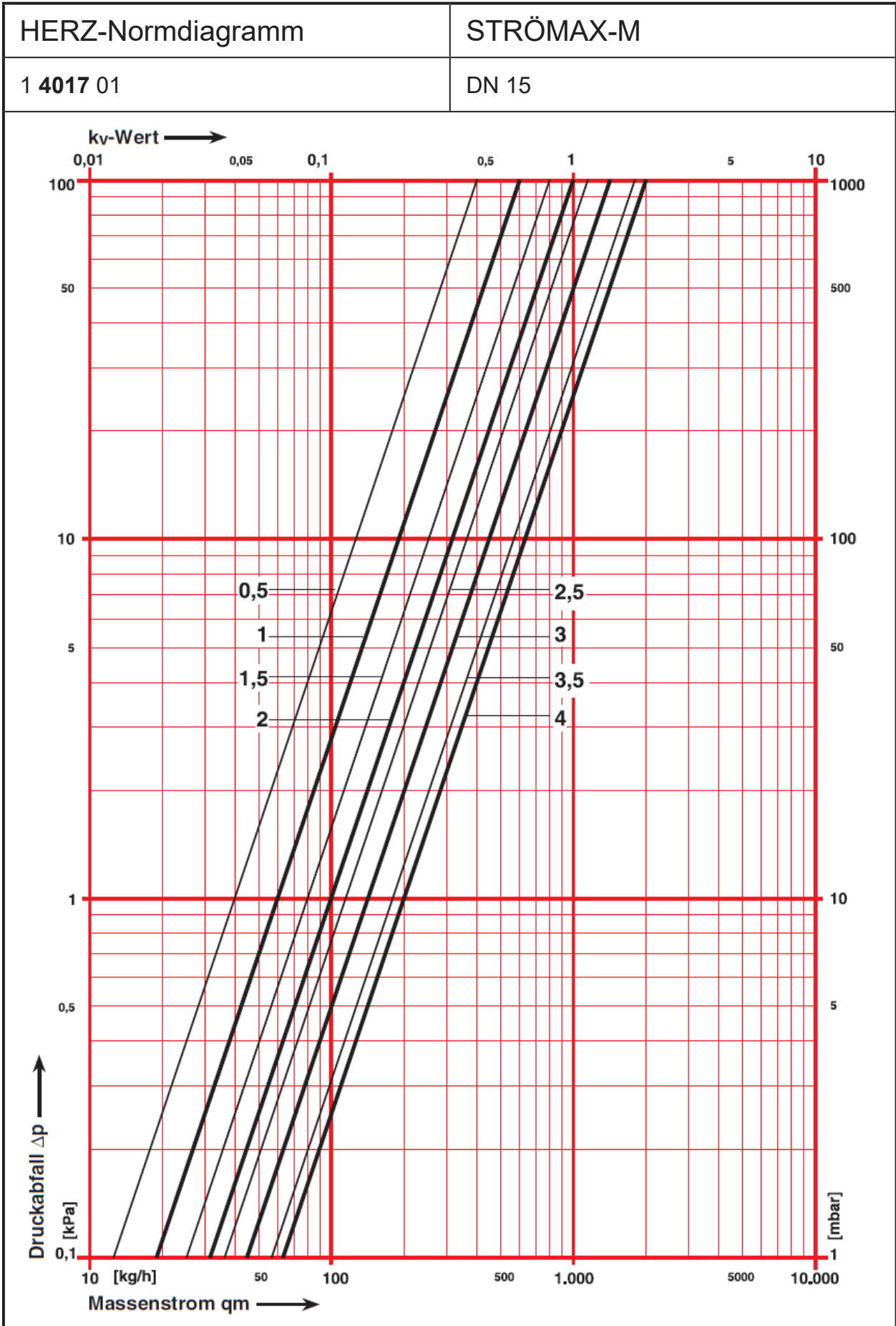
Bestellnummern	DN	PN	IG	SW	kvs, [m³/h]	Gewicht, kg
1 4017 01	15	20	G1/2 x G1/2	27	2,00	0,55
1 2202 82	20	25	G3/4" x G3/4" x M10	31	34	0,26

☑ Betriebsdaten des Anschlusses

Max. Betriebstemperatur 110 °C
Max. Betriebsdruck 10 bar

Heizungswasserqualität entsprechend ÖNORM H 5195 bzw. VDI-Richtlinie 2035.

Die Verwendung von Ethylen- und Propylenglykol ist im Mischungsverhältnis 25 - 50 Vol. % zulässig.



HERZ Verteileranschlusset DN20 mit Regulierventil DN15

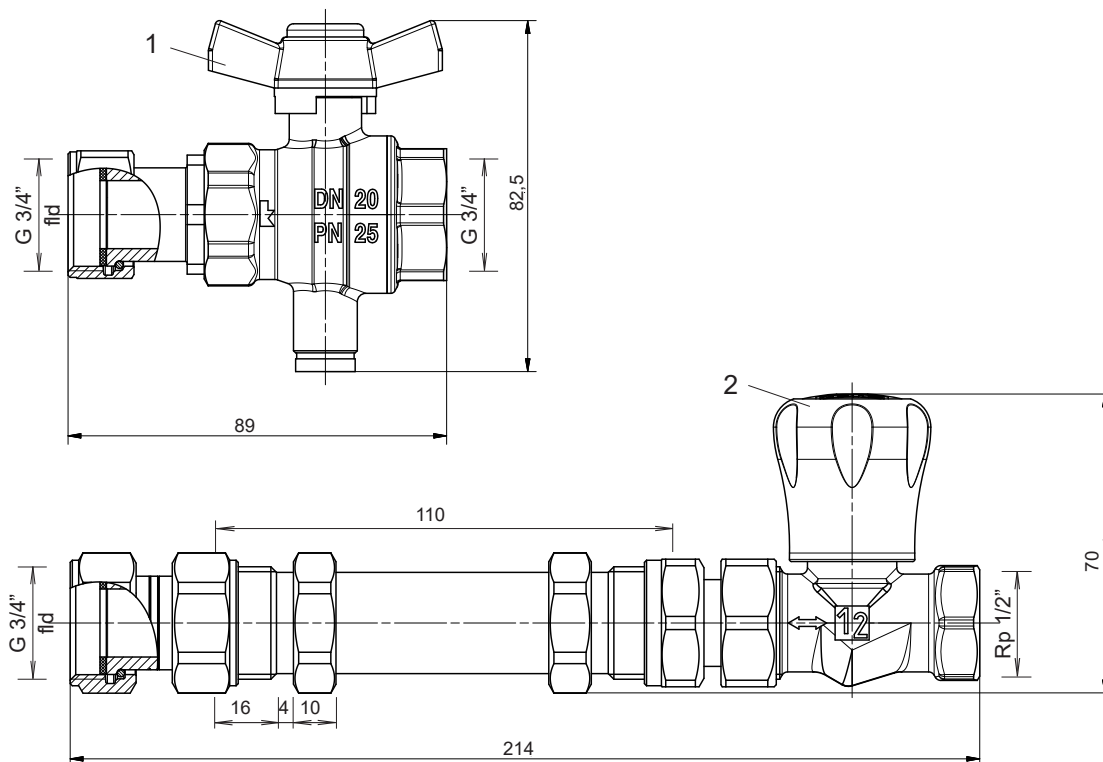
Normblatt für 1 8636 23

☑ Beschreibung

HERZ Verteileranschlusset 1 8636 23 bestehend aus:

- Vorlaufset: Kugelhahn DN20 mit Aufnahme M10 für Temperaturfühler 1 2202 82
- Rücklaufset: GP-Regulierventil DN 15 1 5523 21 und Passstück 110 mm / G3/4" AG, flachdichtend.

☑ Abmessungen und Komponenten



1 - Kugelhahn DN20 mit Aufnahme M10 für Temperaturfühler, 1 2202 82

2 - GP-Regulierventil DN 15, 1 5523 21

Bestellnummern	DN	PN	Gewinde	SW	kvs, [m ³ /h]	Gewicht, kg
1 5523 21	15	16	IG Rp1/2 x AG G3/4	27	1,9	0,3
1 2202 82	20	25	IG G3/4" x IG G3/4" x IG M10	31	34	0,26

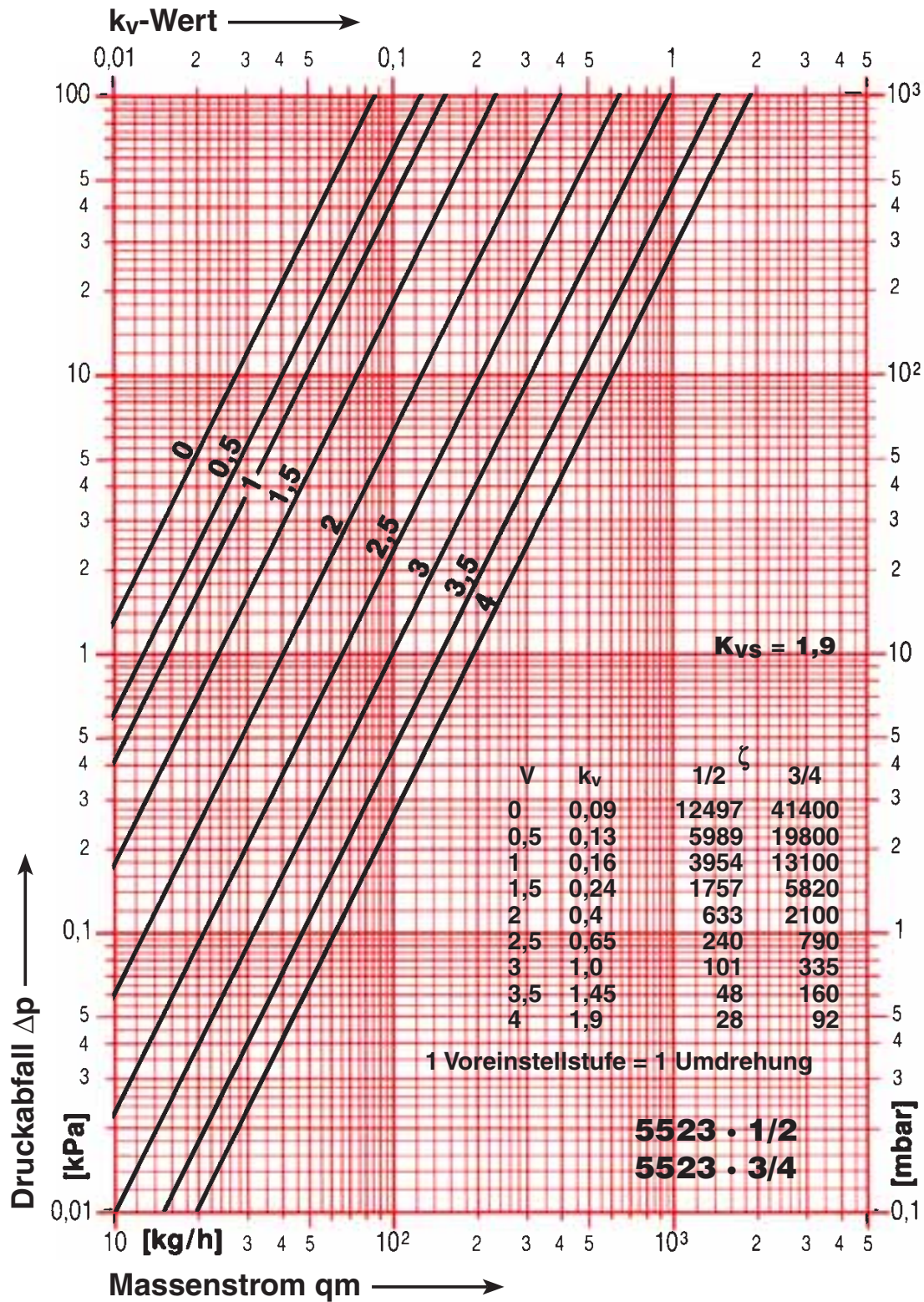
☑ Betriebsdaten des Anschlussets

Max. Betriebstemperatur 110 °C
Max. Betriebsdruck 10 bar

Heizungswasserqualität entsprechend ÖNORM H 5195 bzw. VDI-Richtlinie 2035.

Die Verwendung von Ethylen- und Propylenglykol ist im Mischungsverhältnis 25 - 50 Vol. % zulässig.

HERZ-Normdiagramm	GP-Regulierventil
1 5523 21	DN 15



HERZ Verteileranschlusset DN20 mit Kugelhahn

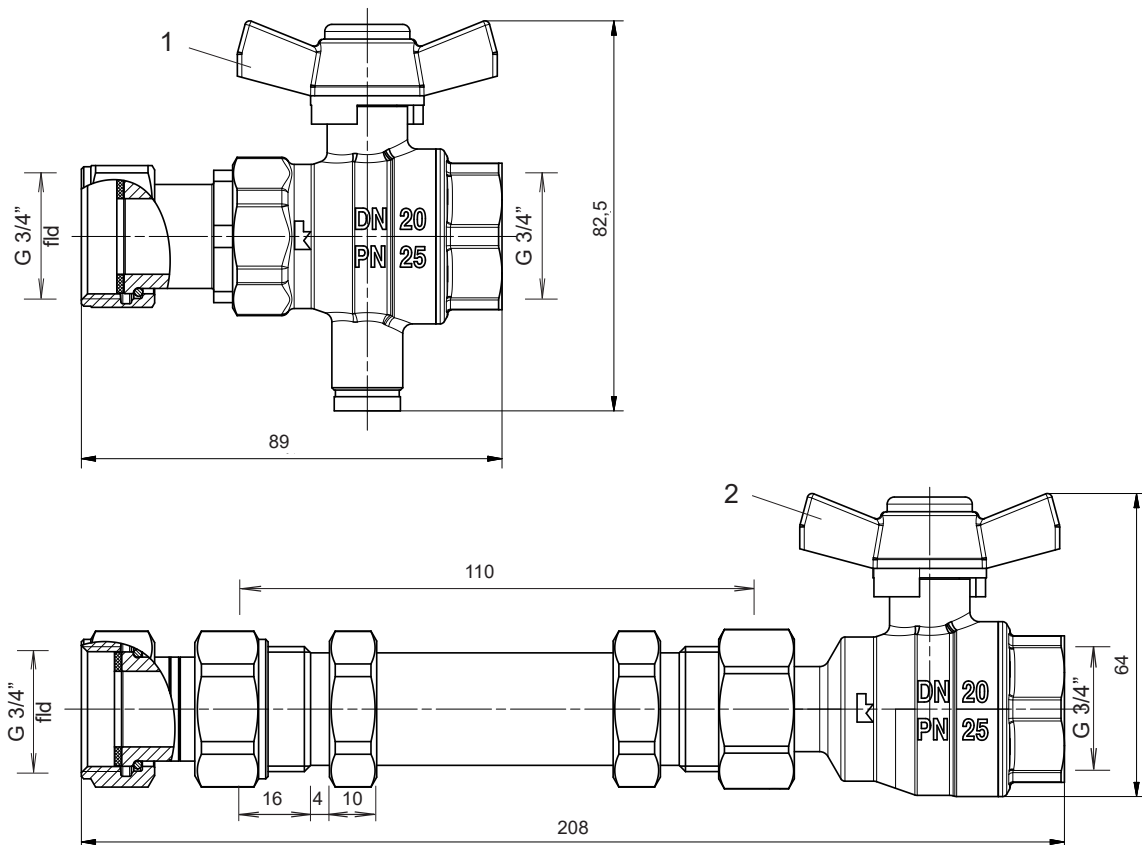
Normblatt für 1 8636 21

☑ Beschreibung

HERZ Verteileranschlusset 1 8636 21 bestehend aus:

- Vorlaufset: Kugelhahn DN20 mit Aufnahme M10 für Temperaturfühler 1 2202 82
- Rücklaufset: Kugelhahn DN20 1 2221 02 und Passtück 110 mm / G3/4" AG, flachdichtend.

☑ Abmessungen und Komponenten



1 - Kugelhahn DN20 mit Aufnahme M10 für Temperaturfühler, 1 2202 82

2 - Kugelhahn DN20, 1 2221 02

Bestellnummern	DN	PN	IG	SW	kvs, [m ³ /h]	Gewicht, kg
1 2202 82	20	25	G3/4" x G3/4" x M10	31	34	0,26
1 2221 02	20	25	G3/4" x G3/4"	ÜM30 X 31	34	0,30

☑ Betriebsdaten des Anschlussets

Max. Betriebstemperatur 110 °C
Max. Betriebsdruck 10 bar




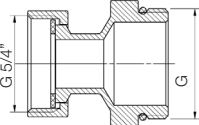
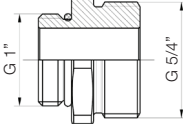
Heizungswasserqualität entsprechend ÖNORM H 5195 bzw. VDI-Richtlinie 2035.

Die Verwendung von Ethylen- und Propylenglykol ist im Mischungsverhältnis 25 - 50 Vol. % zulässig.

HERZ Stockwerksverteiler

ZUBEHÖR, ERSATZTEILE

Illustration	Beschreibung	Artikelnummer	Geeignet mit
	Schlauchverbindung	1 6206 01	1 8636 32-39 1 8636 40-42
	Mehrzweckschlüssel	1 6625 00	1 8636 32-39 1 8636 40-42
	Entleerungsventil ROT	1 8635 55	1 8636 32-39 1 8636 40-42
	Entleerungsventil BLAU	1 8635 54	1 8636 32-39 1 8636 40-42
	Kugelhahn mit Aufnahme M10 für Temperaturfühler Ausführung Muffe x Muffe	1 2202 82	1 8636 20 1 8636 21 1 8636 23 1 8636 24 1 8636 29
	Kugelhahn mit freidrehender Überwurfmutter, mit Flügelgriff, PN 25 Ausführung Muffe x Überwurfmutter flachdichtend	1 2221 02	1 8636 21
	Oberteil für STRÖMAX-M Strangregulierventile	1 6384 11	1 4017 11
		1 6384 21	1 4017 21
		1 6384 01	1 4017 01

Illustration	Beschreibung	Artikelnummer	Geeignet mit
	<p>Spindeldichtungsset zur Reparatur der Spindeldichtung von HERZ-GP-Heizkörperregulierventile ohne Voreinstellung</p>	1 6702 00	1 5523 21
	<p>Schnellmessventil für Kombiventil 1/4" Volumenstromregler, gelbe Ausführung, Kappe blau (Rücklauf) für Druckaufnehmer</p>	1 0284 01	1 4017 11 1 4017 21 1 4017 01
	<p>Schnellmessventil für Kombiventil 1/4" Volumenstromregler, gelbe Ausführung, Kappe rot (Rücklauf) für Druckaufnehmer</p>	1 0284 02	1 4017 11 1 4017 21 1 4017 01
	<p>Adapter G 6/4" x G 5/4" Außengewinde G 6/4" auf G 5/4" Überwurfmutter, flachdichtend</p>	1 6220 45	1 8636 32-39 1 8636 40-42
	<p>Adapter G 5/4" x G 1" Außengewinde G 5/4" fld auf G 1" Außengewinde</p>	1 6266 14	1 6220 45