

HERZ-3000

Anbindesystem für Ventilheizkörper

Normblatt für HERZ-3000 FWW, Ausgabe 1220

HERZ-3000 – Übersicht Bypasskörper und Anschlusssteile

Ausführung

Heizkörperanschluss	G 3/4 mit Konus	G 1/2	
beigepackt je 2 Stück	-	1 3002 31	
Rohranschluss mit Aussengewinde	G 3/4 mit Konus	G 3/4 mit Konus	
Bypasskörper für Ein- und Zweirohranlagen mit Voreinstellung, Absperrung, Entleerung und Befüllung			
Durchgangsform	1 3066 01	1 3066 02	RL - 4
Eckform, Entleerung links, Vorlauf rechts	1 3066 11	1 3066 12	
Eckform, Entleerung rechts, Vorlauf links	1 3066 21	1 3066 22	
Bypasskörper für Einrohranlagen mit Absperrung, Entleerung und Befüllung			
Durchgangsform	1 3166 01	1 3166 02	RL - 4
Bypasskörper für Einrohranlagen mit Absperrung			
Eckform	1 3166 11	1 3166 12	RL - 1
Anschlusssteile für Zweirohranlagen, mit beidseitiger Absperrung, Entleerung und Befüllung, Bedienung von vorne			
Durchgangsform	1 3466 01	1 3466 02	RL - 4
Eckform	1 3466 11	1 3466 12	RL - 4
Anschlusssteile für Zweirohranlagen, mit beidseitiger Absperrung, Bedienung von vorne			
Durchgangsform	1 3766 01	1 3766 02	RL - 1
Eckform	1 3766 11	1 3766 12	RL - 1
Anschlusssteile für Zweirohranlagen, mit beidseitiger Absperrung, Bedienung von vorne			
Durchgangsform	1 3766 21	1 3766 22	RL - 1
Eckform	1 3766 41	1 3766 42	RL - 1

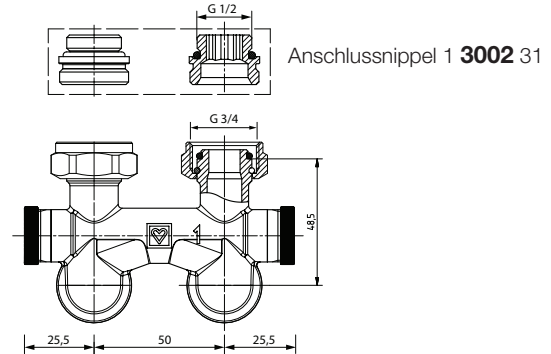
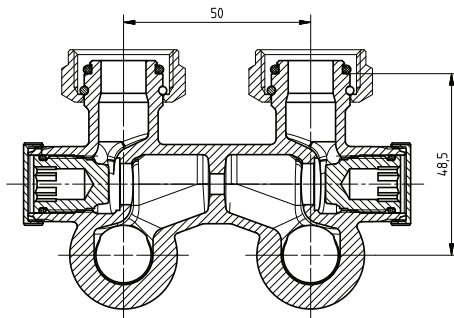
Einzelabsperrventile

Heizkörperanschluss	G 3/4 mit Konus	R 1/2	G 3/4 mit Konus	R 1/2
Anschlusssteil montiert	-	1 6210 21	-	1 6210 21
Rohranschluss	G 3/4 mit Konus	G 3/4 mit Konus	Rp 1/2	Rp 1/2
Einzelabsperrventile mit Entleerung und Befüllung – RL 4				
Durchgangsform	1 3041 01	1 3437 11	1 3061 01	-
Eckform	1 3042 01	1 3448 11	1 3062 01	-
Einzelabsperrventile mit Absperrung – RL 1				
Durchgangsform	1 3741 01	-	1 3761 01	-
Eckform	1 3742 01	-	1 3762 01	-

Bypasskörper für Einrohranlagen mit Absperrung

Bypasskörper in Eckform

Heizkörperseitig freidrehende Mutter, rohrseitig Außengewinde G 3/4 für Klemmset

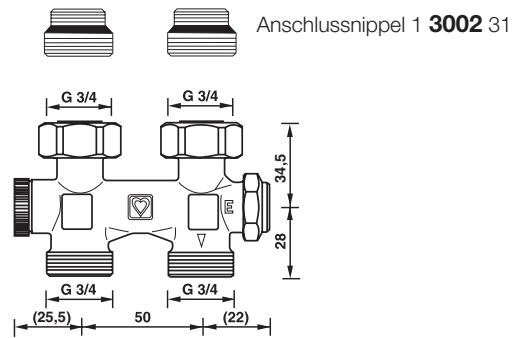
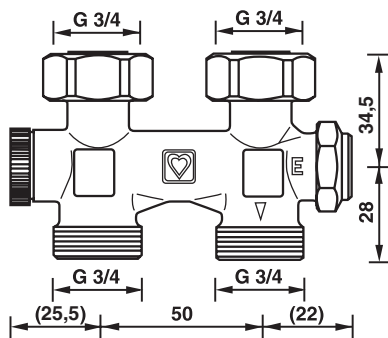


1 3166 11	Heizkörperanschluss G 3/4 mit Konus	1 3166 12	Heizkörperanschluss G 1/2. Anschlussnippel 1 3002 31 beige packt
-----------	-------------------------------------	-----------	---

Bypasskörper für Ein- und Zweirohranlagen mit Voreinstellung, Absperrung, Entleerung und Befüllung

Bypasskörper in Durchgangsform

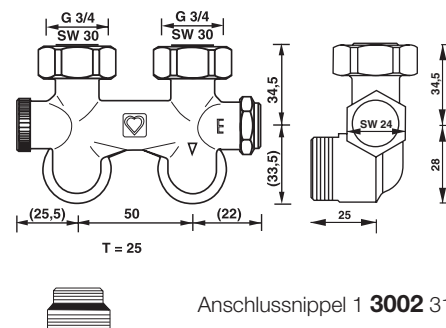
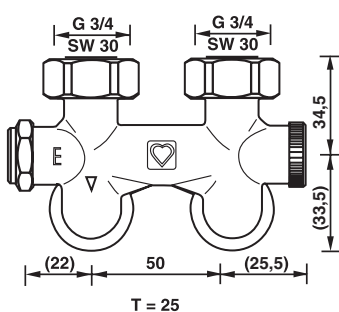
Heizkörperseitig freidrehende Mutter, rohrseitig Außengewinde G 3/4 für Klemmset



1 3066 01	Heizkörperanschluss G 3/4 mit Konus	1 3066 02	Heizkörperanschluss G 1/2. Anschlussnippel 1 3002 31 beige packt
-----------	-------------------------------------	-----------	---

Bypasskörper in Eckform

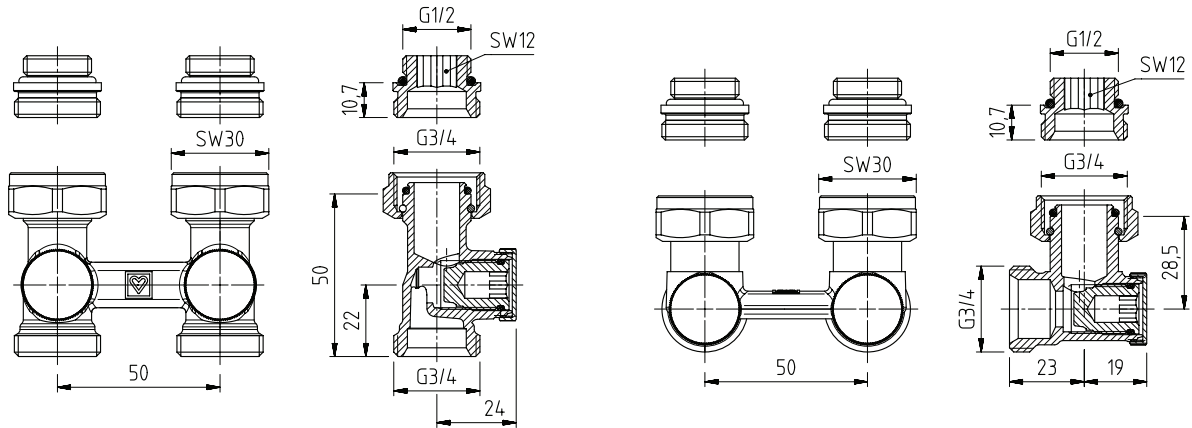
Heizkörperseitig freidrehende Mutter, rohrseitig Aussengewinde G 3/4 für Klemmset



Entleerung links		Entleerung rechts	
1 3066 11	Heizkörperanschluss G 3/4 mit Konus	1 3066 21	Heizkörperanschluss G 3/4 mit Konus
1 3066 12	Heizkörperanschluss G 1/2 2 Anschlussnippel 1 3002 31 beige packt	1 3066 22	Heizkörperanschluss G 1/2 2 Anschlussnippel 1 3002 31 beige packt

Anschlusssteile für Zweirohranlagen

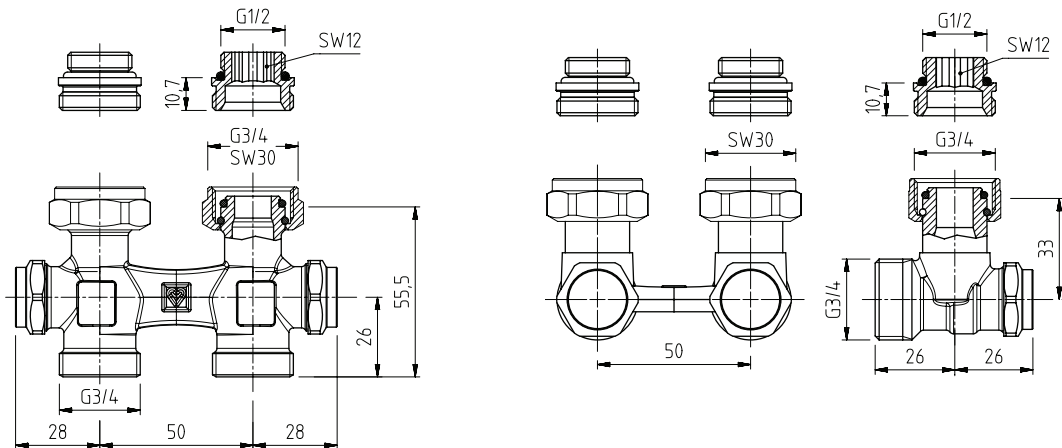
Heizkörperseitig freidrehende Mutter, rohrseitig Aussengewinde G 3/4 für Klemmset



Durchgangsform		Eckform	
1 3766 21	Heizkörperanschluss G 3/4 mit Konus	1 3766 41	Heizkörperanschluss G 3/4 mit Konus
1 3766 22	Heizkörperanschluss G 1/2 2 Anschlussnippel 1 3002 31 beige packt	1 3766 42	Heizkörperanschluss G 1/2 2 Anschlussnippel 1 3002 31 beige packt

Anschlusssteile für Zweirohranlagen, mit beidseitiger Entleerung und Befüllung

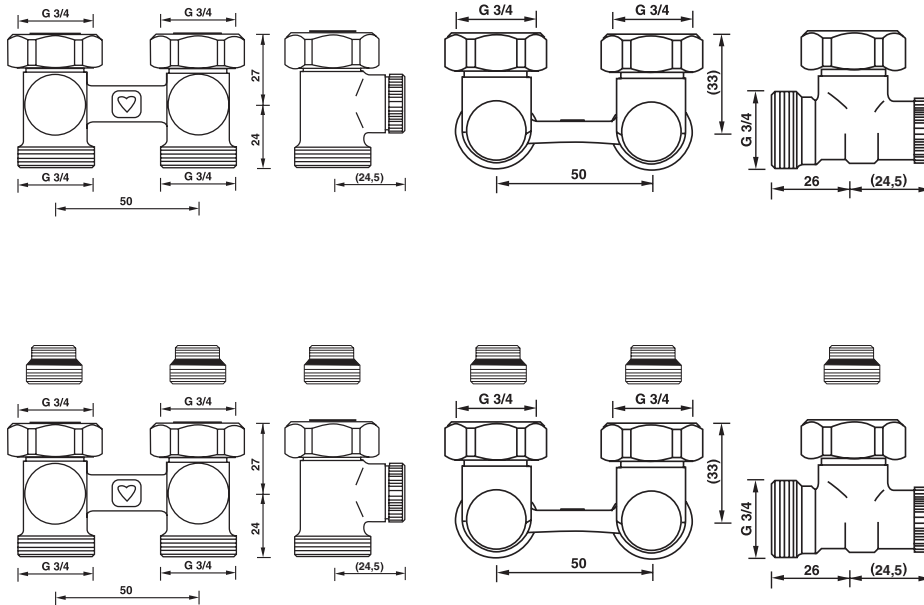
Heizkörperseitig freidrehende Mutter, rohrseitig Aussengewinde G 3/4 für Klemmset



Durchgangsform		Eckform	
1 3466 01	Heizkörperanschluss G 3/4 mit Konus	1 3466 11	Heizkörperanschluss G 3/4 mit Konus
1 3466 02	Heizkörperanschluss G 1/2 2 Anschlussnippel 1 3002 31 beige packt	1 3466 12	Heizkörperanschluss G 1/2 2 Anschlussnippel 1 3002 31 beige packt

☑ Anschlusssteile für Zweirohranlagen, mit beidseitiger Absperrung, Bedienung von vorne

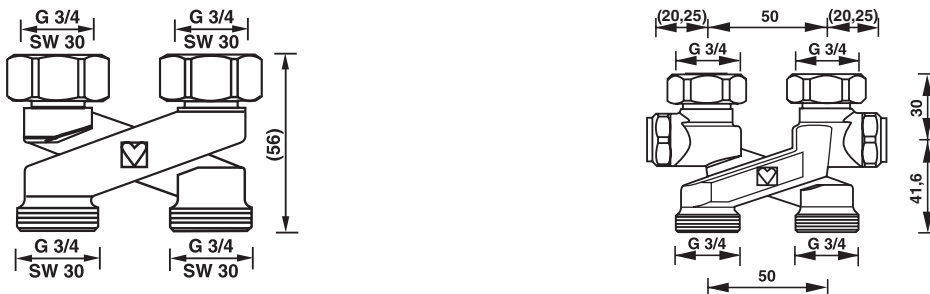
Heizkörperseitig freidrehende Mutter, rohroseitig Aussengewinde G 3/4 für Klemmsatz



Durchgangsform		Eckform	
1 3766 01	Heizkörperanschluss G 3/4 mit Konus	1 3766 11	Heizkörperanschluss G 3/4 mit Konus
1 3766 02	Heizkörperanschluss G 1/2 2 Anschlussnippel 1 3002 31 beige packt	1 3766 12	Heizkörperanschluss G 1/2 2 Anschlussnippel 1 3002 31 beige packt

☑ Kreuzungsstück in Bauform "X"

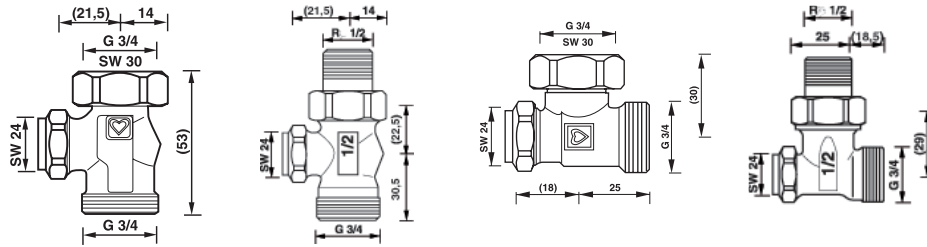
Der Spezialanschluss wird als Zwischenstück zwischen Bypasskörper bzw. Anschlusssteil und Rohrleitung verwendet zur Anpassung des Rohrabstandes oder zur Anpassung des Heizkörpers. Detaillierte Angaben sind im Normblatt „Spezialanschluss“ enthalten.



Kreuzungsstück in Bauform "X"		Absperrbares Kreuzungsstück in Bauform "X" für Zweirohranlagen	
1 3004 34	Kreuzungsstück, Rohrmittelabst and 50 mm. Anschluss konisch dichtend, G 3/4 mit freidrehender Mutter, Rohranschluss mit Aussengewinde G 3/4	1 3404 34	Kreuzungsstück für Rohrmittelabstand 50 mm, zum Absperrern, Befüllen und Entleeren. Anschluss konisch dichtend, G 3/4 mit frei drehender Mutter. Rohranschluss mit Aussengewinde G 3/4

Einzelabsperrentile mit Entleerung und Befüllung – RL 4

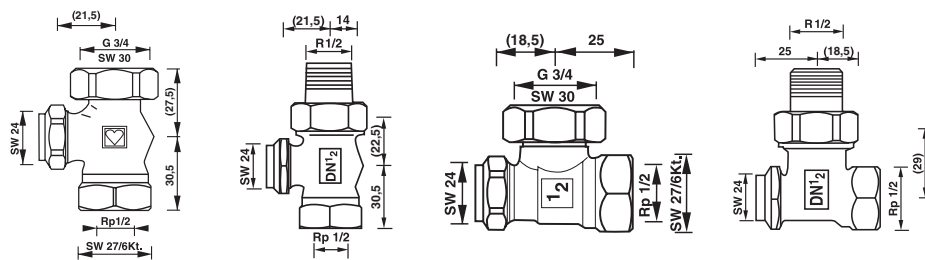
Rohranschluss mit Außengewinde G 3/4 für Klemmsset



Durchgangsform		Eckform	
1 3041 01	Heizkörperanschluss G 3/4 mit Konus	1 3042 01	Heizkörperanschluss G 3/4 mit Konus
1 3437 11	Heizkörperanschluss R 1/2 Anschlusssteil 1 6210 21 montiert	1 3448 11	Heizkörperanschluss R 1/2 Anschlusssteil 1 6210 21 montiert

Einzelabsperrentile mit Entleerung und Befüllung – RL 4 / RL 5

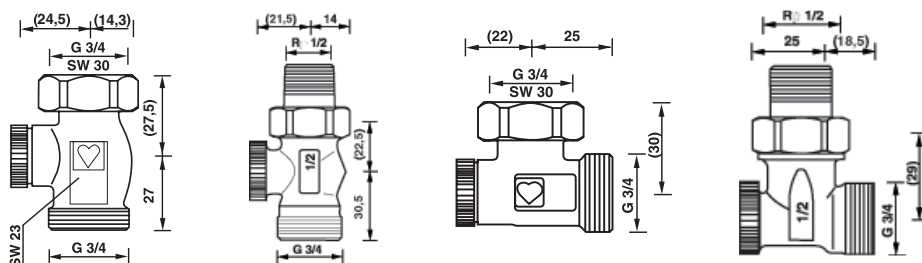
Heizkörperseitig freidrehende Mutter, rohreseitig Universalmodell mit Spezialmuffe Rp 1/2



Durchgangsform		Eckform	
1 3061 01	Heizkörperanschluss G 3/4 mit Konus	1 3062 01	Heizkörperanschluss G 3/4 mit Konus
1 3923 01	Heizkörperanschluss R 1/2 Anschlusssteil 1 6210 21 montiert	1 3924 01	Heizkörperanschluss R 1/2 Anschlusssteil 1 6210 21 montiert

Einzelabsperrentile mit Absperrung – RL 1

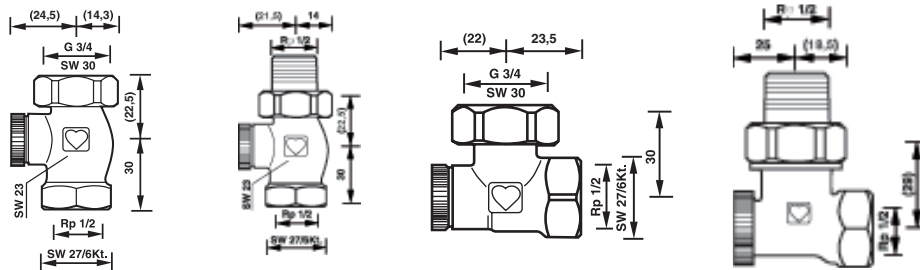
Rohranschluss mit Aussengewinde G 3/4 für Klemmsset



Durchgangsform		Eckform	
1 3741 01	Heizkörperanschluss G 3/4	1 3742 01	Heizkörperanschluss G 3/4
1 3733 11	Heizkörperanschluss R 1/2 Anschlusssteil 1 6210 21 montiert	1 3748 01	Heizkörperanschluss R 1/2 Anschlusssteil 1 6210 21 montiert

☑ Einzelabsperrentile mit Absperrung - RL 1

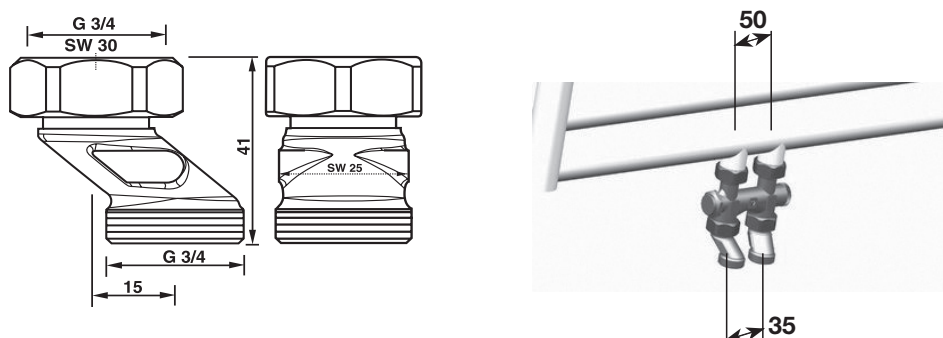
Heizkörperseitig freidrehende Mutter, rohrseitig Universalmodell mit Spezialmuffe Rp 1/2



Durchgangsform		Eckform	
1 3761 01	Heizkörperanschluss G 3/4 mit Konus	1 3762 01	Heizkörperanschluss G 3/4 mit Konus
1 3723 41	Heizkörperanschluss R 1/2 Anschlussstück 1 6210 21 montiert	1 3724 41	Heizkörperanschluss R 1/2 Anschlussstück 1 6210 21 montiert

☑ Ausgleichsadapter 1 3004 15

HERZ-Ausgleichsadapter 3/4 zum Ausgleich unterschiedlicher Rohranschlüsse im Set zu 2 Stück. Zur Montage von Bypasskörpern und Anschlussstücken mit Rohrmittelmaß 50 mm auf Rohranschlüsse mit Rohrmittelmaß 35 mm oder 40 mm. Ventilanschluss 3/4 mit Konus, freidrehender Überwurfmutter, Rohranschluss Aussengewinde 3/4 mit Konus



☑ Zubehör

- 1 **0256** 01 Schlauchanschlussadapter
- 1 **3003** 50 Doppelrosette für Rohrabstand 50 mm
- 1 **3004** 34 Spezialanschluss, Kreuzungsstück G 3/4
- 1 **6206** 01 Schlauchanschluss
- 1 **6615** 00 Innensechskantschlüssel SW 4
- 1 **6625** 00 Mehrzweckschlüssel
- 1 **6630** 01 Anzeige- und Einstellschlüssel der Heizkörperdurchflusswerte
- 1 **6630** 02 Absperrschlüssel
- 1 **6639** 01 Voreinstellschlüssel für HERZ-RL-5-Absperrventile
- 1 **6680** 00 Montageschlüssel für Heizkörperanschluss 1 **6210** 21

☑ Ersatzteile

- 1 **3002** 31 2 Anschlussnippel für Heizkörperanschluss G 1/2
- 1 **6302** 00 Oberteil für Bypasskörper, Anschlussstücke mit Entleerung und HERZ-RL-4-Absperrventile

Konstruktive Besonderheiten

Einbauart

Bypasskörper und Einzelabsperrventile in vernickelter Ausführung sind die absperrbare Verbindung zwischen Ventilheizkörper und Rohrleitung. Sie sind in Durchgangs- oder Eckform erhältlich, sodass alle Rohrleitungen die von unten oder von hinten aus der Wand kommen angeschlossen werden können. Klemmsets als Rohranschlüsse sind separat zu bestellen.

Anwendungsgebiet

Ventilradiatoren in Wasserheizungsanlagen in Ein- und Zweirohrsystemen, die mit Stahl-, Kupfer- oder Kunststoffrohren installiert werden. Für Gewinderohre und Innengewinde R 1/2 können die Rücklaufventile HERZ-RL-5 und HERZ-RL-1 verwendet werden.

Betriebsdaten

Max. Betriebstemperatur 90 °C

Max. Betriebsdruck 10 bar

Heizwasserqualität entsprechend ÖNORM H 5195 bzw. VDI-Richtlinie 2035.

Geeignet für Flüssigkeiten in der Haustechnik, Heißwasser, etc. Ethylen- und Propyleneglykol kann in einem Mischungsverhältnis zwischen 25 - 50 vol. [%] verwendet werden

für Klemmsets für metallische Rohre

Beim Einsatz von Klemmsets für Stahl- und Kupferrohre sind die Temperatur- und Druckangaben laut EN 1254-2:1998 Tabelle 5 zu beachten.

für Kunststoffrohranschlüsse und Pressfittinge

Die Kunststoffrohranschlüsse sind geeignet für die Anwendungsklassen 4 und 5 gemäß ISO 10508 (Flächenheizung und Heizkörperanbindung) und für Rohre aus PE-RT (DIN 4721), PE-MDX (DIN 4724), PB und PE-X (DIN 4726) sowie Kunststoff-Metall-Verbundrohre (ÖNORM B 5157). Daraus ergibt sich als max. Einsatztemperatur 95 °C bei 10 bar. Es obliegt dem Anwender, Betriebsdruck Poper und Betriebstemperatur Toper für die jeweilige Rohrart so zu wählen, dass die Normwerte und die zulässigen Betriebsdaten des Rohrerstellers eingehalten werden. Abweichungen von diesen Angaben sind in den technischen Unterlagen besonders vermerkt.

Konstruktive Besonderheiten der Bypasskörper

Die Bypasskörper sind werksseitig für Einrohranlagen auf 40% der Heizkörperwassermenge eingestellt und können jederzeit auf eine andere Verteilung umgestellt werden (Zweirohranlagen = 100%). Heizkörperseitig sind zwei frei drehende Überwurfmutter und flachdichtender Anschluss vorgesehen.

Der geschlossene Bypasskörper kann auf die Rohrleitung vormontiert, die Anlage gefüllt und druckgeprüft und die Heizkörper nach Abschluss der Innenarbeiten (Maler, Tapezierer) aufgesetzt werden. Bei unter Druck stehender Anlage sind die Heizkörper entleer- und abnehmbar.

Besonderheiten der Entleerung

Der Bypasskörper in Durchgangsform ist um 180° verdreht montierbar. Bei der Eckform muss zwischen linker und rechter Ausführung unterschieden werden, da die Entleerung immer an den im Heizkörper tiefer liegenden Stutzen angeschlossen werden muss. Der entleerbare Heizkörperanschluss aller Ausführungen ist am Gehäuse mit dem Buchstaben „E“ gekennzeichnet. Die Bedienung von Absperrung oder Entleerung erfolgt immer parallel zur Heizkörperachse.

Konstruktive Besonderheiten der Einzelabsperrventile

Einzelabsperrventile werden für Zweirohranlagen eingesetzt, wenn kein Bypasskanal bzw. keine starre Verbindung zwischen Vor- und Rücklaufleitung notwendig sind oder der Heizkörperanschluss-Mittelabstand anders als 50 mm ist.

Montage am Heizkörper

Die Bypasskörper sind je nach Heizkörperanschluss unter Verwendung des Anschlussnippels 1 **3002** 31 (Rp 1/2) flachdichtend, oder mit Konus an den Heizkörper zu montieren. Durch die flachdichtende Ausführung des Anslussteiles können Rohrtoleranzen des Heizkörperanschlusses ausgeglichen werden.

Die freidrehenden Muttern sind zum Schutz der Gummiflächdichtungen mit Maulschlüssel SW 30 nur mäßig anzuziehen. Die Einzelabsperrventile sind metallisch dichtend ausgeführt und für Heizkörperanschluss G 3/4 mit freidrehender Sechskantmutter SW 30 versehen. Der konischdichtende Heizkörperanschluss der Ventile für Rp 1/2 hat Montagestege und ist mit dem Montageschlüssel 1 6680 00 einfach zu montieren.

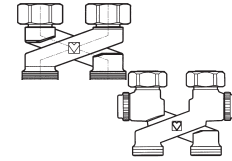
Bei vormontierten Bypasskörpern und Ventilen sollen die nach oben gerichteten Dichtflächen und die Überwurfmutter geschützt bzw. abgedeckt werden bis der Heizkörper montiert wird.

Vornorm DIN V3838 "Eurokonus", Anschlussgewinde G 3/4 A mit Innenkonus

Da die zur Zeit ausgegebene Vornorm DIN V3838 bis zum Erscheinen der endgültigen Norm noch geändert werden kann, und auch der Zeitpunkt, bis zu dem alle angebotenen Fabrikate der Norm entsprechen werden, nicht absehbar ist, sollte eine Vermischung von Produkten unterschiedlicher Hersteller bei der Verbindung von Armaturen und Klemmverschraubungen aus Sicherheitsgründen dann vermieden werden, wenn Zweifel an der Kombinierbarkeit bestehen können. HERZ bietet ein umfassendes Rohranschlussprogramm und garantiert, dass sowohl heute aktuelle wie auch weiterentwickelte HERZ-Klemmverbindungen immer mit HERZ Armaturen passgenau sind, somit eine Mischung mit Fremdprodukten anderer Hersteller nicht erforderlich ist. Da HERZ für Fremdprodukte keine Garantie übernehmen kann sind Kombinationen mit Produkten anderer Hersteller außerhalb der HERZ-Garantie.

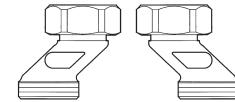
☑ **Kreuzungsstück in Bauform „X“ 1 3004 XX, 1 3404 34**

Der Spezialanschluss wird als Zwischenstück zwischen Bypasskörper bzw. Anschlussstück und Rohrleitung verwendet zur Anpassung des Rohrabstandes oder zur Anpassung des Heizkörpers. Detaillierte Angaben sind im Normblatt „Spezialanschluss“ enthalten.



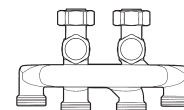
☑ **Ausgleichsadapter 1 3004 15**

HERZ-Ausgleichsadapter 3/4 zum Ausgleich unterschiedlicher Rohranschlüsse im Set zu 2 Stück verwendet zum Anschluss von Bypasskörpern und Anschlussstücken mit Rohrmittelmaß 50 mm auf Rohrleitungen mit Rohrmittelmaß 35 oder 40 mm.



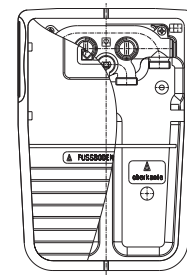
☑ **Doppelanschlussverteiler 1 3033 01**

HERZ-Doppelanschlussverteiler symmetrisch, für Ventilheizkörper mit mittigem Anschluss. Heizkörperanschluss G 3/4 mit Konus, frei drehende Mutter. Rohranschluss mit Aussengewinde G 3/4 für Klemmsetanschluss. Mit Absperrung, Entleerung und Befüllung des Heizkörper. Für kreuzungsfreie Rohrführung.



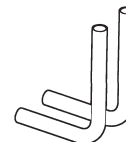
☑ **UP-Umschaltverteiler Switch-fix 1 3030 01**

HERZ- Umschaltverteiler für Zweirohranlagen für strömungsrichtigen und kreuzungsfreien Anschluss des Heizkörpers an das Rohrnetz. Mittels Ventilspindel sind Heizungsvorlauf und - rücklauf umschaltbar. Die Rohrleitungen können frei verlegt werden, die Anpassung der Heizkörper- Durchströmrichtung kann nachträglich erfolgen. Der Heizkörper ist absperrbar. Lieferung inkl. Unterputzkasten und Abdeckplatte. Anschluss G 3/4 zum Heizkörper, Rohranschluss mit Aussengewinde G 3/4 für Klemmsetanschluss. Klemmsets separat zu bestellen. Heizkörperanschluss mit HERZ-Anschlussbogen-set 1 **6333 00** aus Kupferrohr 15 x 1 vernickelt. Schenkellänge 100 x 100 mm.



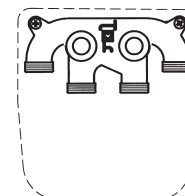
☑ **Anschlussbogen-set 1 6333 00**

HERZ-Anschlussbogen-set für Zweirohranlagen, 100 x 100 mm, ablängbar, zur Verbindung von HERZ-Anschlussgarnitur und Ventilheizkörper. Kupferrohr 15 x 1 vernickelt, mit Bogen 90°, 2 Stück im Set. Klemmsets für Rohranschluss sind separat zu bestellen.



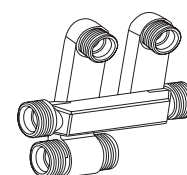
☑ **UP-Doppelanschlussverteiler 1 4133 01**

HERZ-Doppelanschlussverteiler für Zweirohranlagen für kreuzungsfreien Radiatoranschluss für die Unterputzmontage. Der Heizkörperanschluss ist nicht absperrbar. Lieferung inkl. Unterputzkasten und Abdeckplatte. Heizkörperanschluss G 3/4 mit Konus. Rohranschluss mit Aussengewinde G 3/4 für Klemmanschluss. Klemmsets sind separat zu bestellen. Heizkörperanschluss mit HERZ Ventilanschlussbogen-set 3 **S344 01** aus Kupferrohr 15 x 1 vernickelt. Ventile absperr- und entleerbar, Schenkellänge 150 x 150 mm.



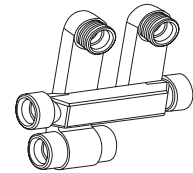
☑ **Sockelleistenverteiler 1 3031 00**

HERZ-Sockelleisten-Anschluss-Set für Klemmsetanschluss, Messing vernickelt, für Ventil- und Kompaktheizkörper. Klemmsetanschlüsse heizkörperseitig M 22 x 1,5, rohrrseitig Aussengewinde G 3/4. Klemmsets sind separat zu bestellen. Heizkörperanschluss mit Ventilanschlussbogen-set 3S34401 aus Kupferrohr 15 x 1 vernickelt. Ventile absperr- und entleerbar. Schenkellänge 150 x 150 mm.



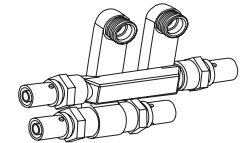
☑ **Sockelleistenverteiler 1 3031 01 bis 1 3031 02**

HERZ-Sockelleisten-Anschluss-Set für Lötanschluss, Messing vernickelt, für Ventil- und Kompaktheizkörper. Klemmsetanschlüsse heizkörperseitig M 22x1,5, rohrrseitig Lötstufe 18mm (3S33318) oder Innen-/Aussen-Lötende 15/22x1 mm (3S33320). Klemmsets sind separat zu bestellen. Heizkörperanschluss mit Ventilanschlussbogen 3S34401 aus Kupferrohr 15x1 vernickelt. Ventile absperr- und entleerbar. Schenkellänge 150x150 mm.



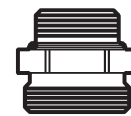
☑ **Sockelleistenverteiler 1 3032 01 bis 1 3032 06**

HERZ-Sockelleisten-Anschluss-Set für Pressanschluss, Messing vernickelt, für Ventil- und Kompaktheizkörper. Klemmsetanschlüsse heizkörperseitig M22x1,5, rohrrseitig Pressanschluss DN 14x2 - DN 20x2,5. Klemmsets sind separat zu bestellen. Heizkörperanschluss mit Ventilanschlussbogen 3 **S344** 01 aus Kupferrohr 15 x 1 vernickelt. Ventile absperr- und entleerbar. Schenkellänge 150x150 mm.



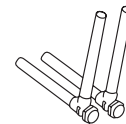
☑ **Anschlussnippel 1 3002 39**

Anschlussnippel konisch dichtend, Set 2 Stück, direkter Heizkörperanschluss G 1/2, Sechskant, selbstdichtend durch O-Ring-Dichtung, Ventilanschluss G 3/4 mit Konus.



☑ **Ventilanschlussbogen 1 6332 00**

HERZ-Ventilanschlussbogen zur Verbindung von HERZ-Anschlussgarnitur und Ventilheizkörper. Ventile absperr- und entleerbar. Kupferrohr 15x1 vernickelt, eingelötet. Klemmset sind separat zu bestellen. 2 Stück, Schenkellängen 150 x 150 mm.

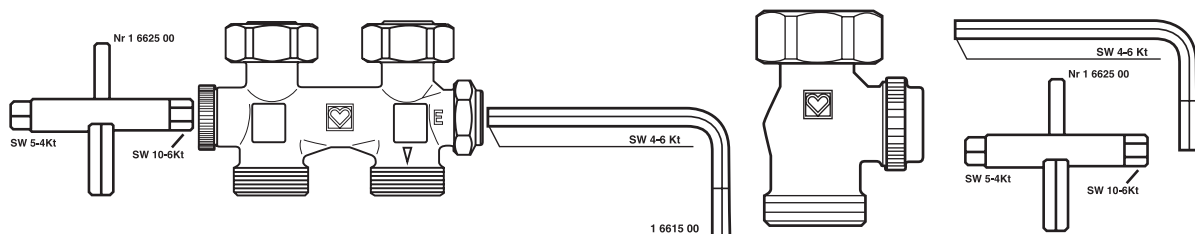


☑ **Montage der Klemmsets zur Rohrleitung**

Bei der Montage der Klemmsets dürfen keine verstellbaren Zangen oder ähnliches Werkzeug verwendet werden, dies führt zur Deformation der Überwurfmutter. Stahl- oder Kupferrohre müssen sauber kalibriert und entgratet sein, die Verwendung von Stützhülsen wird empfohlen. Das Gewinde der Überwurfmutter ist bei der Montage mit Silikonöl zu ölen, Mineralöl zerstört den O-Ring der Klemmringe. Die den Klemmsets beigegepackten Montageanleitungen sind zu beachten.

☑ **Entleerung des Heizkörpers**

Abdeckkappen entfernen.
Absperrung im Uhrzeigersinn bis zum Anschlag wie folgt durchführen:



Schlauchanschlussadapter 1 **0256** 01 mit Schlauchanschluss 1 **6206** 01 bei der Seite „E“ der Bypasskörper bzw. auf die Entleerungsöffnung der Ventile aufschrauben und Schlauch anbringen oder Auffanggefäß unter die Entleerungsöffnungen stellen.

Mit Mehrzweckschlüssel SW 10/6-kant (1 **6625** 00) Entleerung öffnen.

Achtung: Vor dem Wiederbefüllen des Heizkörpers Entleerung wieder absperrern!

☑ Demontage des Heizkörpers

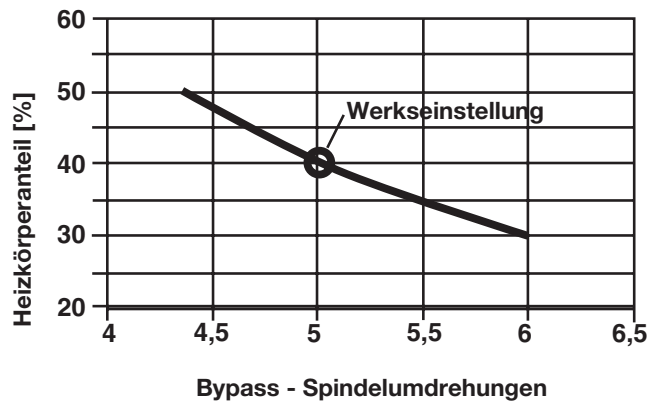
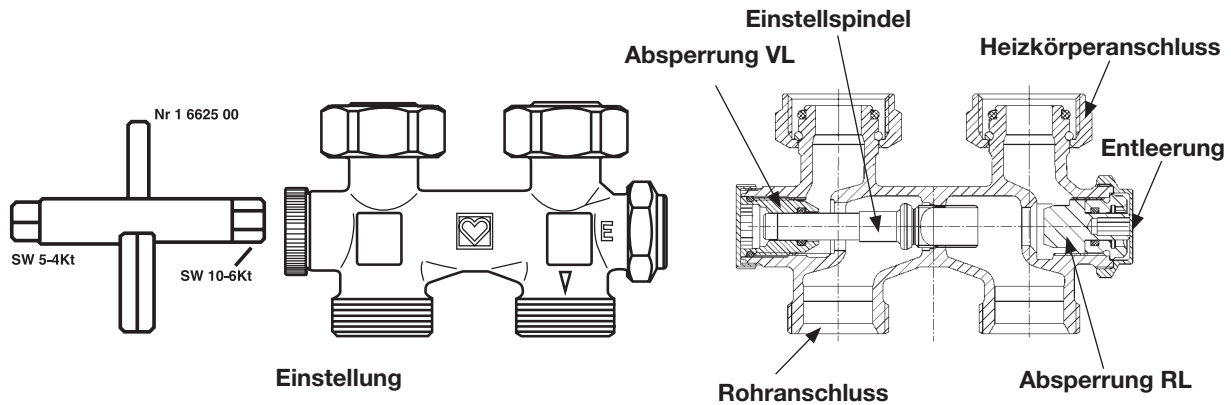
Nach erfolgter Entleerung Oberteil auf Seite „E“ bzw. Ventiloberteil der Absperrventile schließen und Überwurfmuttern lösen. Der Heizkörper kann abgenommen werden, die Anlage bleibt in Betrieb.

☑ Auswahl der Ventilheizkörper

Die Bypasskörper sind für alle Ventilheizkörper mit Mittelabstand $50 \pm 1,5$ mm mit Anschlussgewinden G 3/4 oder Rp 1/2 einsetzbar. Mit den Einzelabsperrventilen können außer den oben genannten Heizkörpern auch alle Ventilheizkörper mit 45 mm Mittelabstand für Zweirohranlagen angeschlossen werden.

☑ Bypasskörper – Einstellung der Heizkörperdurchflussmenge

Die Einstellung des Heizkörperanteiles bzw. die Umstellung auf Zweirohrbetrieb bei den Bypasskörpern erfolgt nach dem Entfernen der Abdeckkappe mit dem Innensechskantschlüssel SW 4 (1 6615 00) auf der der Seite „E“ gegenüberliegenden Bedienungsöffnung (kleine Abdeckkappe). Einstellspindel im Uhrzeigersinn bis Anschlag drehen = Zweirohrbetrieb, vom Anschlag entgegen dem Uhrzeigersinn drehend kann der Heizkörperanteil entsprechend dem Diagramm eingestellt werden (Werkseinstellung = 5 Umdrehungen offen).



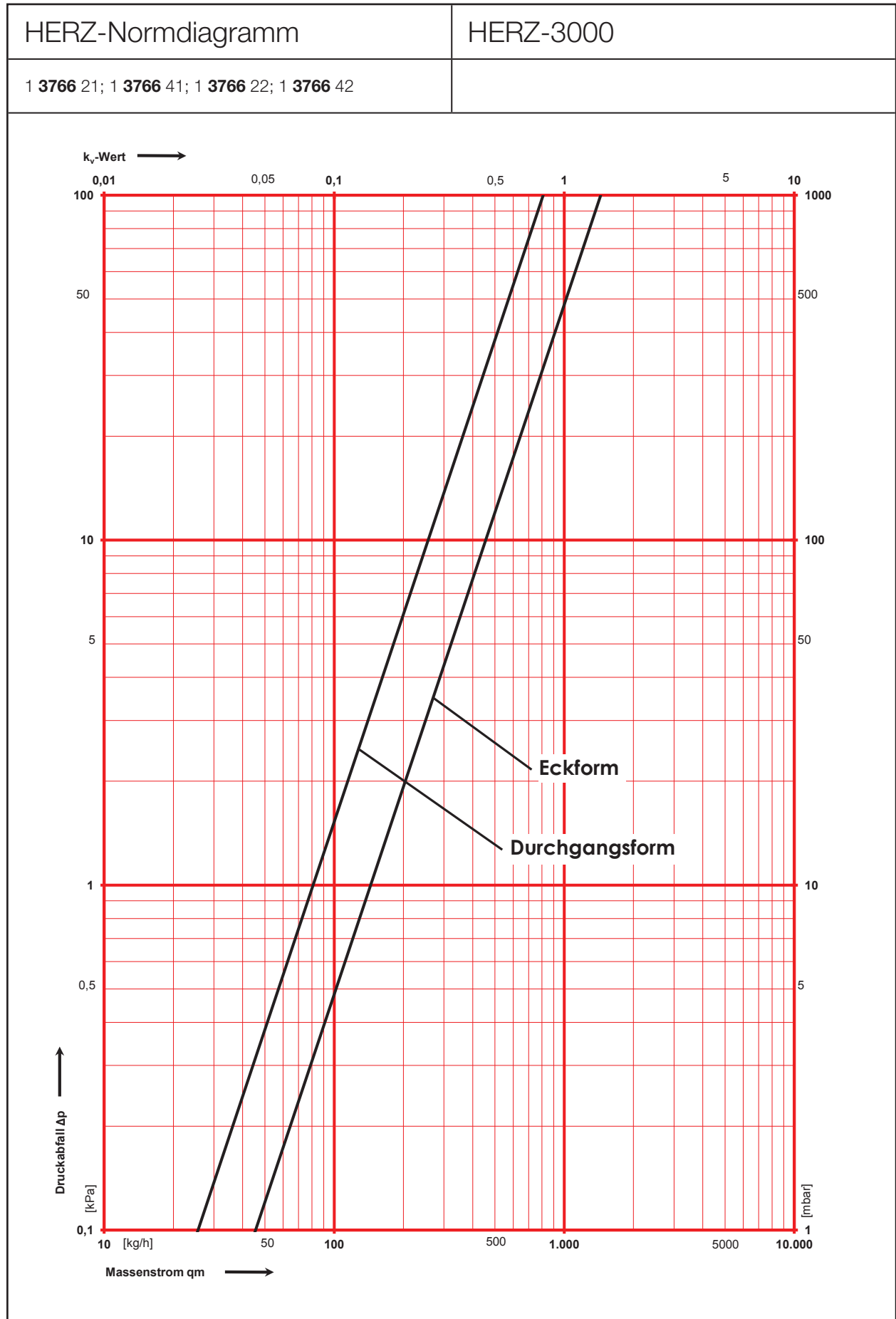
☑ Messing

HERZ verwendet hochwertiges Messing.

Gemäß Art 33 der REACH-Verordnung (EG Nr. 1907/2006) sind wir verpflichtet, darauf hinzuweisen, dass der Stoff Blei auf der SVHC-Liste geführt wird und dass alle aus Messing bestehenden Bauteile, die in unseren Erzeugnissen verarbeitet sind, mehr als 0,1 % (w/w) Blei (CAS: 7439-92-1 / EINECS: 231-100-4) enthalten. Da Blei als Legierungsbestandteil fest gebunden ist, sind keine Expositionen zu erwarten und daher sind keine zusätzlichen Angaben zur sicheren Verwendung notwendig.

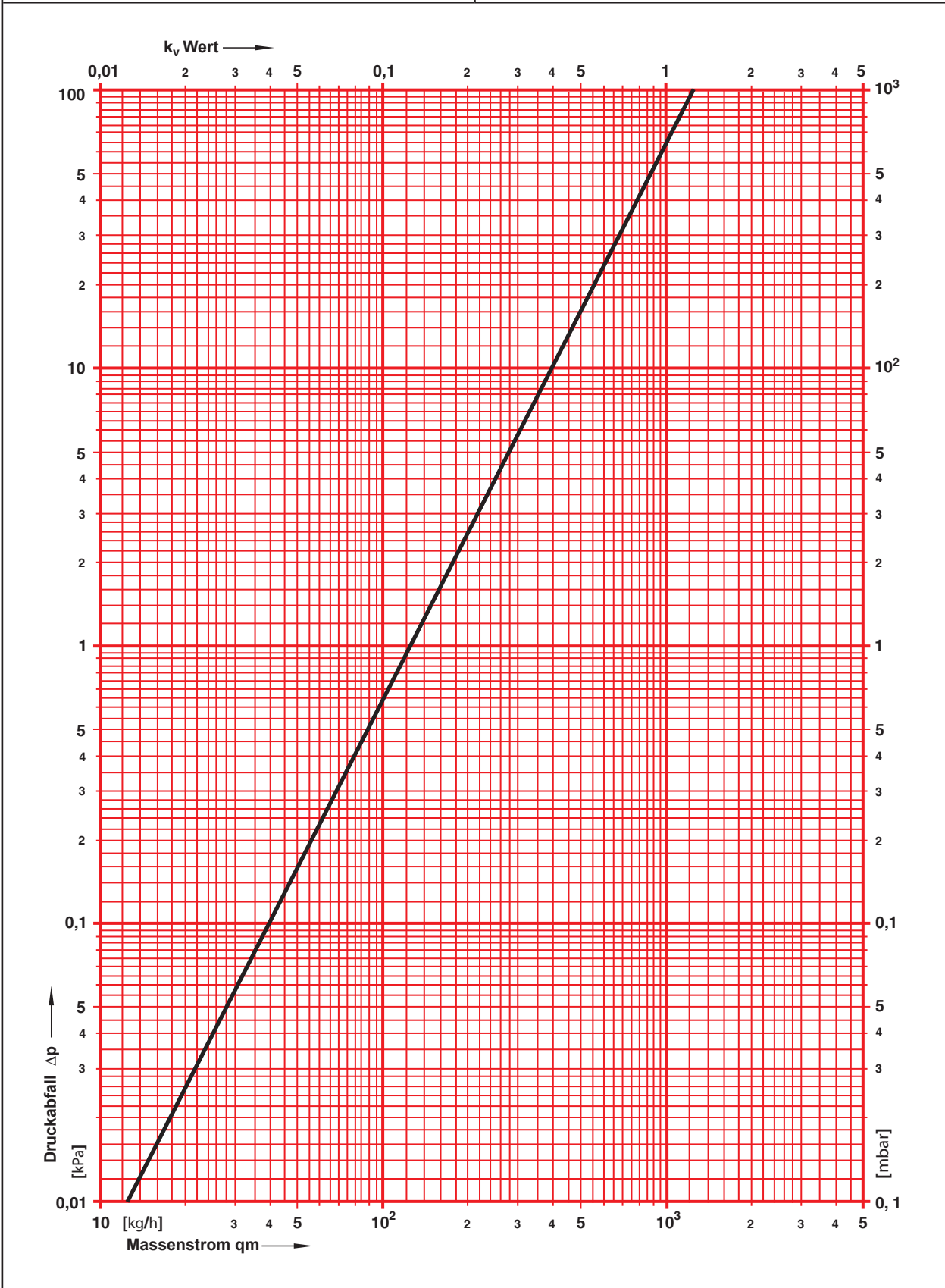
☑ Entsorgungshinweis

Die Entsorgung von HERZ -3000 Anbindesystem für Ventilheizkörper dürfen die Gesundheit oder die Umwelt nicht gefährden. Nationale Rechtsvorschriften für die ordnungsgemäße Entsorgung der HERZ -3000 Anbindesystem für Ventilheizkörper sind zu beachten.

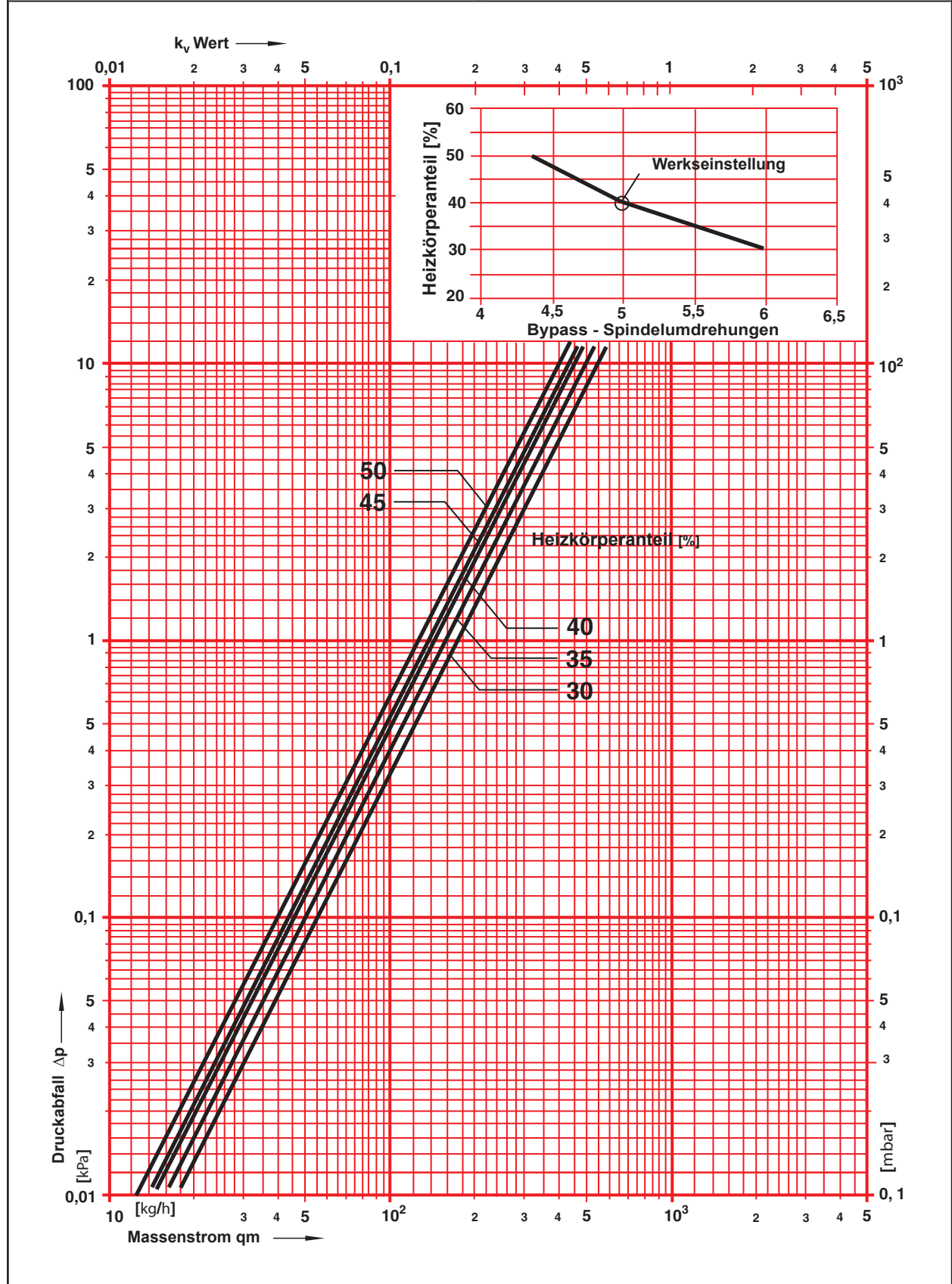


HERZ-Normdiagramm	HERZ-3000 in Zweirohranlagen
-------------------	------------------------------

1 3066 01, 1 3066 11, 1 3066 21, 1 3066 02, 1 3066 12, 1 3066 22	
---	--



HERZ-Normdiagramm	HERZ-3000 in Einrohranlagen
1 3066 01, 1 3066 11, 1 3066 21, 1 3066 02, 1 3066 12, 1 3066 22	



HERZ-Normdiagramm	HERZ-RL-1
-------------------	-----------

Art. Nr. 1 3766 01 , 1 3766 11 , 1 3766 02 , 1 3766 12	
--	--

