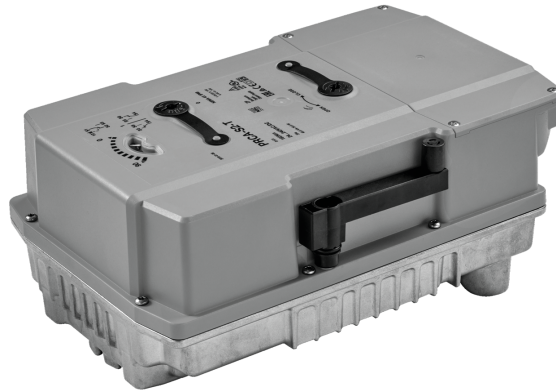


Drehantrieb für Drosselklappen

- Drehmoment Motor 160 Nm
- Nennspannung AC 24...240 V / DC 24...125 V
- Ansteuerung Auf/Zu, 3-Punkt
- Mit 2 integrierten Hilfsschaltern


Technische Daten

Elektrische Daten	Nennspannung	AC 24...240 V / DC 24...125 V
	Nennspannung Frequenz	50/60 Hz
	Funktionsbereich	AC 19.2...264 V / DC 19.2...137.5 V
	Leistungsverbrauch Betrieb	20 W
	Leistungsverbrauch Ruhestellung	6 W
	Leistungsverbrauch Dimensionierung	mit 24 V 20 VA / mit 240 V 52 VA
	Hilfsschalter	2x SPDT, 1 x 10° / 1 x 0...90° (ab Werk 85°)
	Schaltleistung Hilfsschalter	1 mA...3 A (0.5 A induktiv), DC 5 V...AC 250 V
	Anschluss Speisung / Steuerung	Klemmen 2.5 mm ²
	Anschluss Schutzerdung	Masseanschlussklemme
	Anschluss Hilfsschalter	Klemmen 2.5 mm ²
	Parallelbetrieb	ja (Leistungsdaten beachten)
Funktionsdaten	Drehmoment Motor	160 Nm
	Handverstellung	Handkurbel
	Laufzeit Motor	35 s / 90°
	Laufzeit Motor veränderbar	30...120 s
	Schalleistungspegel Motor	68 dB(A)
	Positionsanzeige	mechanisch, integriert
Sicherheitsdaten	Schutzklasse IEC/EN	I, Schutzerde (PE)
	Schutzart IEC/EN	IP66/67
	Schutzart NEMA/UL	NEMA 4X
	EMV	CE gemäss 2014/30/EU
	Niederspannungsrichtlinie	CE gemäss 2014/35/EG
	Zertifizierung IEC/EN	IEC/EN 60730-1 und IEC/EN 60730-2-14
	Wirkungsweise	Typ 1
	Bemessungsstossspannung Hilfsschalter	2.5 kV
	Verschmutzungsgrad	3
	Umgebungsfeuchte	Max. 100% RH
	Umgebungstemperatur	-30...50°C [-22...122°F]
	Lagertemperatur	-40...80°C [-40...176°F]
Wartung	wartungsfrei	
Mechanische Daten	Flanschtyp ISO 5211	F07 (F05/F10 nur mit Zubehör)
	Gewicht	Gewicht 5.8 kg

Sicherheitshinweise


- Dieses Gerät ist für die Anwendung in stationären Heizungs-, Lüftungs- und Klimaanlage konzipiert und darf nicht für Anwendungen ausserhalb des spezifizierten Einsatzbereichs, insbesondere nicht in Flugzeugen und jeglichen anderen Fortbewegungsmitteln zu Luft, verwendet werden.
- Achtung: Netzspannung!
- Das Gerät verfügt über eine Schutzerdung. Ein nicht ordnungsgemässer Anschluss der Schutzerdung kann zu Gefahren durch elektrischen Schock führen.
- Die Installation hat durch autorisiertes Fachpersonal zu erfolgen. Hierbei sind die gesetzlichen und behördlichen Vorschriften einzuhalten.
- Abgesehen von der Anschlussbox darf das Gerät nur im Herstellerwerk geöffnet werden. Es enthält keine durch den Anwender austauschbaren oder reparierbaren Teile.
- Das Gerät enthält elektrische und elektronische Komponenten und darf nicht als Haushaltsmüll entsorgt werden. Die örtliche und aktuell gültige Gesetzgebung ist zu beachten.
- Die beiden im Antrieb integrierten Schalter sind entweder an Netzspannung oder an Schutzkleinspannung zu betreiben. Die Kombination Netzspannung / Schutzkleinspannung ist nicht zulässig.

Produktmerkmale

Einsatzbereiche	Der Antrieb eignet sich besonders für den Einsatz in Aussenanwendungen und ist geschützt gegen folgende Witterungseinflüsse: - UV-Strahlung - Schmutz / Staub - Regen / Schnee - Luftfeuchtigkeit
Interne Heizung	Eine interne Heizung hilft die Kondensationsbildung zu vermeiden. Dank des integrierten Temperatur- und Feuchtesensors schaltet sich die eingebaute Heizung automatisch ein/aus.
Parametrierbare Antriebe	Die Werkseinstellungen decken die häufigsten Anwendungen ab. Die Belimo Assistant App wird zur Parametrierung via Near Field Communication (NFC) benötigt und erleichtert die Inbetriebnahme. Darüber hinaus bietet sie eine Vielzahl von Diagnosemöglichkeiten. Mit dem Service-Tool ZTH EU steht eine Auswahl an Einstell- und Diagnosemöglichkeiten zur Verfügung.
Einfache Direktmontage	Einfache Direktmontage auf die Drosselklappe. Die Montagelage bezogen auf die Drosselklappe ist in 90°-Schritten wählbar.
Handverstellung	Mit der Handkurbel kann das Ventil manuell betätigt werden. Die Entriegelung erfolgt manuell durch Entfernen der Handkurbel.
Hohe Funktionssicherheit	Der Antrieb ist überlastsicher, benötigt keine Endschalter und bleibt am Endanschlag automatisch stehen.
Flexible Signalisierung	Der Antrieb verfügt über einen fest eingestellten (10°) und einen einstellbaren Hilfsschalter (0...90°).

Zubehör

Mechanisches Zubehör	Beschreibung	Typ
	RetroFIT+-Adaptersatz, F07/F10 (inkl. Schrauben F07), Vierkant 45° gedreht, SW 14	1 7711 48

Elektrische Installation



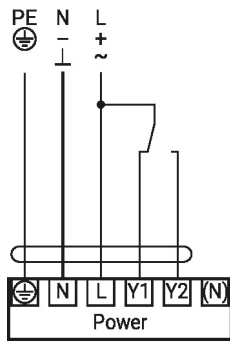
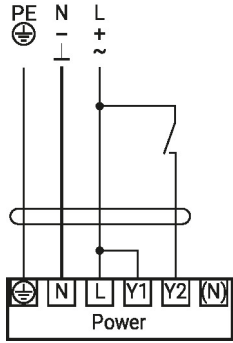
Achtung: Netzspannung!

Parallelanschluss weiterer Antriebe möglich. Leistungsdaten beachten.

Anschlusschemas

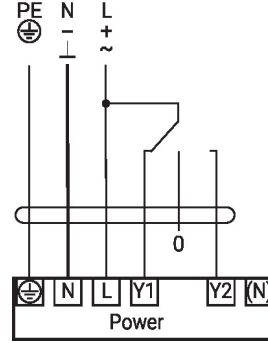
AC 24...240 V / DC 24...125 V, Auf/

Zu

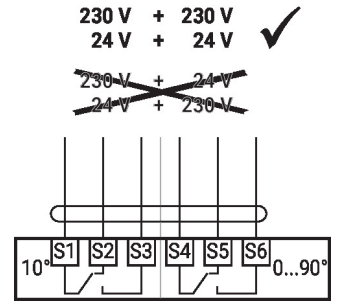


AC 24...240 V / DC 24...125 V, 3-

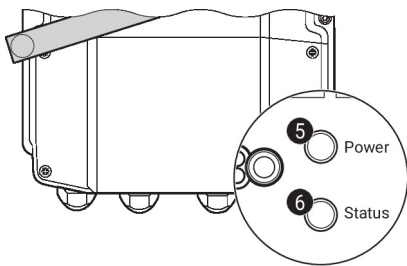
Punkt



Hilfsschalter



Anzeige- und Bedienelemente


5 Drucktaste und LED-Anzeige grün

Aus: Keine Spannungsversorgung oder Funktionsstörung
 Ein: In Betrieb
 Taste drücken: Auslösen des Testlaufs, nachher Normalbetrieb

6 Drucktaste und LED-Anzeige gelb

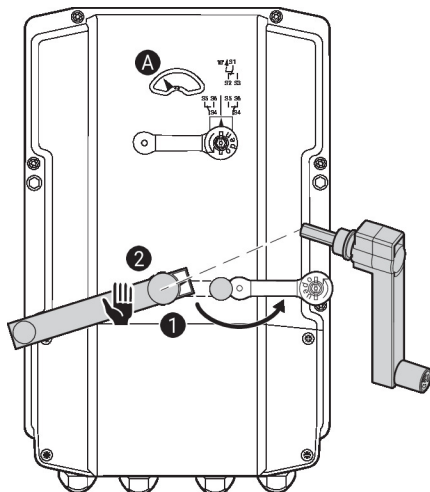
Aus: Normalbetrieb
 Ein: Testlauf aktiv

Einstellungen am Hilfsschalter



Hinweis: Einstellungen am Antrieb nur im stromlosen Zustand durchführen.

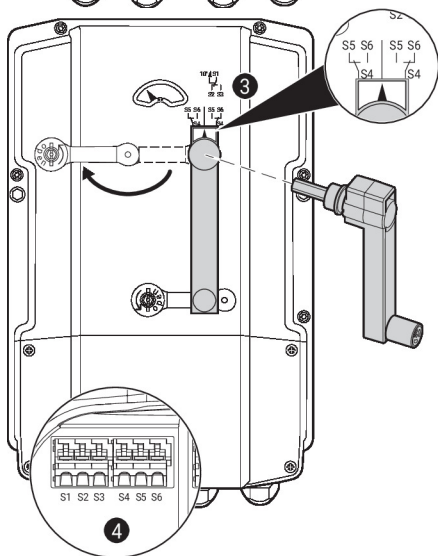
Für die Einstellung der Hilfsschalterstellung nacheinander die Punkte **1** bis **4** ausführen.


1 Getriebeausrüstung

Abdeckung der Handverstellung öffnen und Handkurbel einsetzen.
 Handverstellung ist möglich.

2 Handverstellung

Handkurbel drehen, bis die gewünschte Schaltposition **A** angezeigt wird, anschliessend die Handkurbel entfernen.


3 Hilfsschalter

Für die Einstellung der Hilfsschalterstellung nacheinander die Punkte **1** bis **4** ausführen.
 Abdeckung der Hilfsschalterverstellung öffnen und Handkurbel einsetzen.
 Handkurbel drehen, bis der Pfeil auf die senkrechte Linie zeigt.

4 Klemmen

Durchgangsprüfer an S4 + S5 oder S4 + S6 anschliessen.
 Falls der Hilfsschalter in umgekehrter Richtung schalten soll, Handkurbel um 180° drehen.

Service

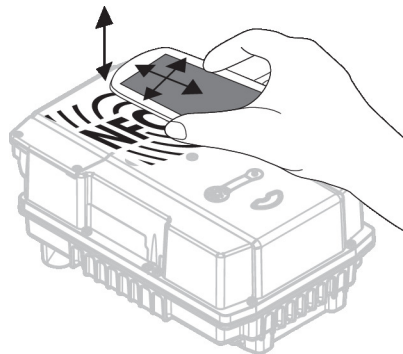
NFC-Verbindung Mit dem NFC-Logo gekennzeichnete Geräte von Belimo können mit der Belimo Assistant App bedient werden.

Voraussetzung:

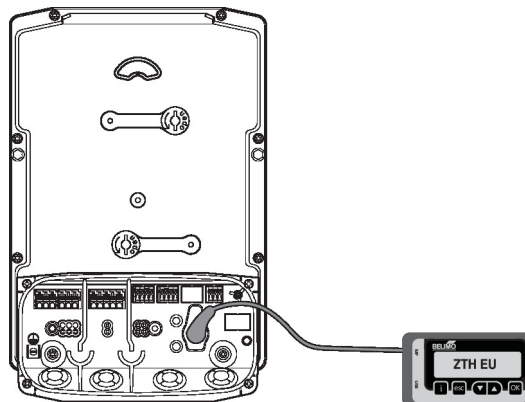
- NFC- oder Bluetooth-fähiges Smartphone
- Belimo Assistant App (Google Play und Apple AppStore)

NFC-fähiges Smartphone so auf dem Gerät ausrichten, dass beide NFC-Antennen übereinander liegen.

Bluetooth-fähiges Smartphone via "Bluetooth-zu-NFC-Konverter" ZIP-BT-NFC mit dem Gerät verbinden. Technische Daten und Bedienungsanleitung sind im Datenblatt ZIP-BT-NFC enthalten.



Toolanschluss Der Antrieb lässt sich mit ZTH EU via Servicebuchse parametrieren.



Abmessungen

