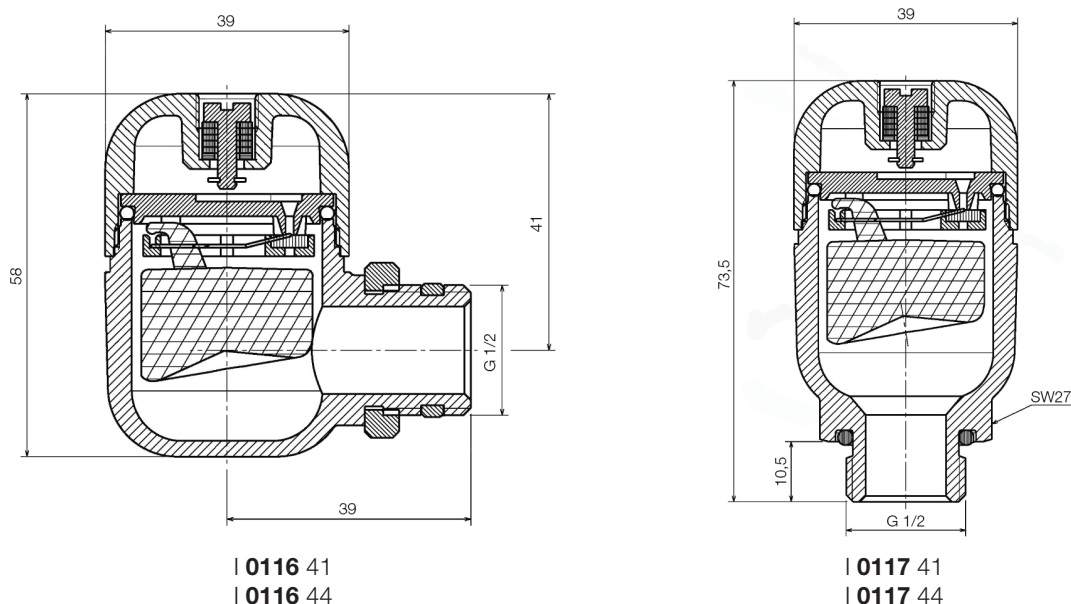


HERZ egyedi automata légtelenítő

Adatlap I 0116 / I 0117, 2015. január

☑ Beépítési méretek mm-ben



☑ Műszaki adatok

Névleges nyomás	12 bar
Munkanyomás	3 bar
Max. megengedett hőmérséklet	110 °C
Beépítési helyzet	függőleges
Közeg	víz (gőzmentes)

☑ Alapanyagok

Szelepház	sárgaréz (CW617N)
Tömítések	NBR

☑ Kialakítások

- I 0116 41 1/2 Automatikus, egyedi, szögletes kialakítású légtelenítő, krómozott sárgaréz ház
- I 0116 44 1/2 Automatikus, egyedi, szögletes kialakítású légtelenítő, krómozott sárgaréz ház, fehérre festett (RAL 9016)
- I 0117 41 1/2 Automatikus, egyedi, egyenes kialakítású légtelenítő, krómozott sárgaréz ház
- I 0117 44 1/2 Automatikus, egyedi, egyenes kialakítású, krómozott sárgaréz ház, fehérre festett (RAL 9016)

☑ Felhasználási terület

Az egyenes és sarkos kialakítású légtelenítő a radiátorok automatikus légtelenítésére szolgál. Az egyedi kialakítás ennek a légtelenítőnek a használatát különösen a modern fürdőszobai radiátorokban teszi lehetővé. A maximális üzemi hőmérséklet 110 °C, legfeljebb 12 bar névleges nyomás mellett. Nem alkalmas gőzrendszerekhez!

Működési leírás

Az egyedi légtelenítőben egy úszó található, amelyik az úszókarhoz csatlakozik, és a fedélben található légtelenítő furatot nyitja, illetve zárja. Ha levegős a rendszer – mivel a levegő könnyebb, mint a víz – a levegő a rendszer legmagasabb pontjára emelkedik, ahová az egyedi légtelenítőt be kell építeni. Ez csökkenti az egyedi légtelenítőben lévő vízszintet, az úszó lefelé húzza az úszókart, és ezzel nyitja a tömítési területet. Ez teszi lehetővé a levegő távozását. A vízszint és az úszó ismét emelkedik, és az úszókar a tömítési területet ismét lezárja.

Beépítés

Az egyedi légtelenítőt a fűtőtest legmagasabb pontjára kell beszerelni. A beszerelés előtt a csővezetékeket alaposan ki kell öblíteni, hogy szennyeződések ne halmozódjanak fel az egyedi légtelenítő tömítésein, és ne rontsák a légtelenítő működését.

Az egyedi légtelenítőt feltétlenül függőlegesen kell beépíteni.

Az egyedi légtelenítőbe esetlegesen bejutó, szennyező részecskék következtében jelentkező működési hibák elkerülése érdekében a szelepszapka a gyorslégtelenítőn kell maradnia. A szelepház burkolatában lévő, megduzzadó korongok meggátolják a szivárgást a gyorslégtelenítő szennyezettsége esetén.

Karbantartás

A folyadék jellegétől és minőségétől függően az egyedi légtelenítő időszakos karbantartást igényel. Ha a légtelenítő szivárog a bemosódott vagy felváltó szennyeződések miatt, akkor akár nyomás alatt álló fűtési rendszer esetén is ki kell csavarni. Ehhez a radiátor előremenő és visszatérő szelepeinek zárva kell lenniük. A légtelenítő kicsavarásakor kis mennyiségű víz távozhat.

Tudnivalók: Minden kép és rajz csak szimbolikus ábrázolás, továbbá nem tekinthető teljesnek.

A jelen dokumentumban jelzett összes specifikáció és állítás megfelel a nyomtatás időpontjában rendelkezésre álló információknak, és azok pusztán tájékoztatósi célokat szolgálnak. Fenntartjuk a jogot a technológiai haladásnak megfelelő módosításra. A képek csak szimbolikus ábrázolásként értelmezendők, ezért azok látható módon eltérhetnek a tényleges termékektől. A színekben is lehet az alkalmazott nyomtatási technológiától függő eltérés. Az adott országra is jellemző eltérések szintén előfordulhatnak. Fenntartjuk a jogot a műszaki specifikációk és funkciók módosítására. További kérdések esetén, kérjük, mindenképpen keresse az Önhez legközelebbi HERZ főirodát.