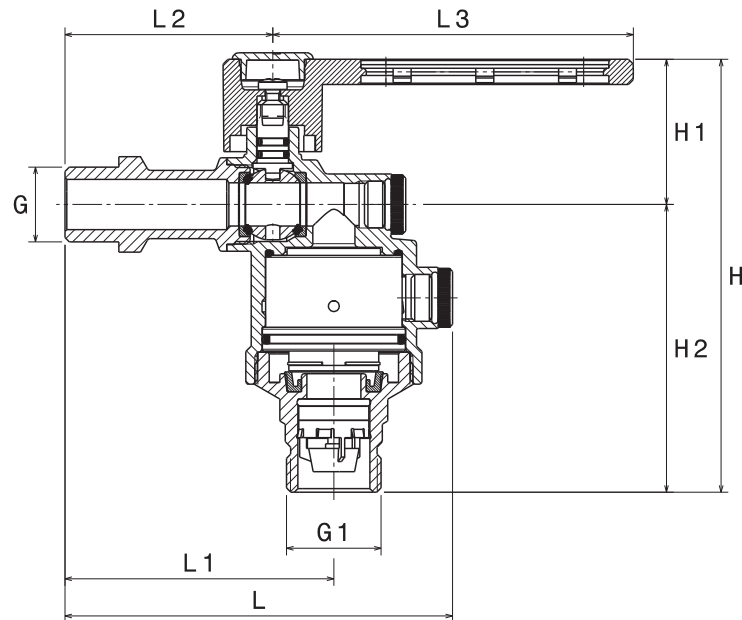


# HERZ kifolyó I 0300

## integrált rendszerleválasztóval (visszafolyásgátlóval)

Adatlap I 0300, 2016. augusztus

### ☑ Beépítési méretek mm-ben



Cikkszám:	G	G1	L [mm]	L1 [mm]	L2 [mm]	L3 [mm]	H [mm]	H1 [mm]	H2 [mm]
I 0300 01	1/2"	3/4"	108	75	58	100	120	40	80
I 0300 02	3/4"	3/4"	108	75	58	100	120	40	80
I 0300 12	3/4"	1"	108	75	58	100	123	40	83

### ☑ Műszaki adatok

Névleges nyomás	PN 10
Max. üzemi hőmérséklet	65 °C
Max. megengedett hőmérséklet	80 °C (rövid idejű terhelés)
Közeg	víz (gőz nélkül)
Beépítési helyzet	függőleges

### ☑ Alapanyagok

A ház préselt sárgarézből (CW617N) készült, krómozott. A rendszerleválasztó (visszafolyásgátló) patron kiváló minőségű, mészlepergető műanyagból készül, a tömítő elemek EPDM-ből készülnek. Minden alkatrész alkalmas ivóvízre, és rendelkezik a megfelelő tanúsítvánnyal.

### ☑ Működési leírás

A rendszerleválasztó megfelel az EN 12729 európai termékszabványnak. Háromkamrás rendszer szerint működik, ahol a légtérbe szellőztethető központi kamrát egy-egy visszafolyásgátló választja el a bemeneti és a kimeneti kamrától.

Normál üzemi körülmények között nyomásgradiens van az egyik kamrától a másikig az áramlás irányában, így megakadályozható a visszafolyás. A középső kamrát legkésőbb akkor kell szellőztetni a légkörbe, amikor a bemeneti és a középső kamra közötti nyomásgradiens 0,14 barra csökken.

**☑ Kivitel**

Az ebbe a kifolyóba integrált visszafolyásgátló kifejlesztése a DIN EN 1717 szabvány szerint történt.

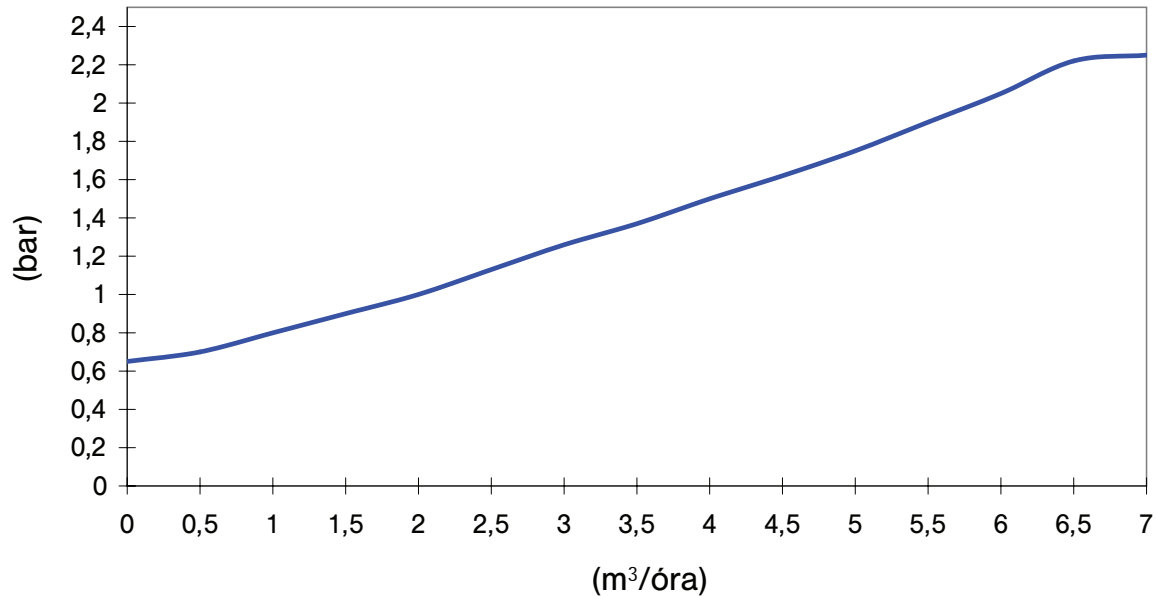
E szabvány szerint a vízminőség a szennyezés mértékének függvényében 5 osztályba sorolható. A BA típusú visszafolyásgátló a 4. veszélyességi osztályig bezárólag biztosít védelmet a nem ivóvíz ellen. Ez a legmagasabb veszélyességi osztály, amely szerelvénytől biztosítható

A rendszerleválasztó elé szennyfogó felszerelése segít az állandó és tökéletes működés biztosításában. Ez a kifolyó csak függőlegesen szerelhető fel.

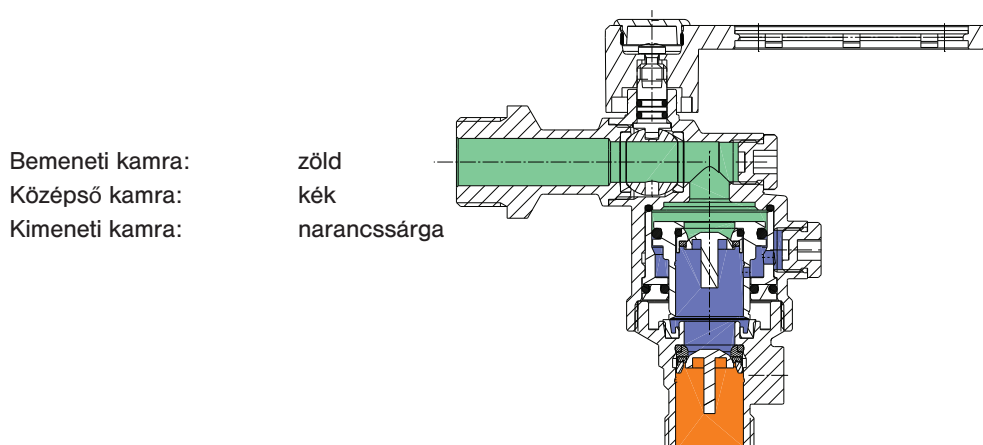
**☑ Alkalmazási terület**

Ezt az integrált rendszerleválasztóval (visszafolyásgátlóval) (BA) ellátott kifolyót (csapot) egy vízvezető tárgy fölé történő telepítésre vagy kültérre történő telepítésre tervezték (pl. kerti szelepként). A szerelvény egy bemeneti oldali golyóscsapból és egy utána csatlakoztatott, DIN EN 1717 szerinti, „BA” típusú visszafolyásgátlóból áll, amely cserélhető patronként lett kialakítva.

**☑ Átfolyási diagram**



**☑ Sematikus ábrázolás**



**Megjegyzés:** Minden kép és rajz csak szimbolikus ábrázolás, továbbá nem tekinthető teljesnek.

A jelen dokumentumban jelzett összes specifikáció és állítás megfelel a nyomtatás időpontjában rendelkezésre álló információknak, és azok pusztán tájékoztatósi célokat szolgálnak. Fenntartjuk a jogot a technológiai haladásnak megfelelő módosításra. A képek csak szimbolikus ábrázolásként értelmezendők, ezért azok látható módon eltérhetnek a tényleges termékektől. A színekben is lehet az alkalmazott nyomtatási technológiától függő eltérés. Az adott országra is jellemző eltérések szintén előfordulhatnak. Fenntartjuk a jogot a műszaki specifikációk és funkciók módosítására. További kérdések esetén, kérjük, mindenképpen keresse az Önhez legközelebbi HERZ fiókirodát.