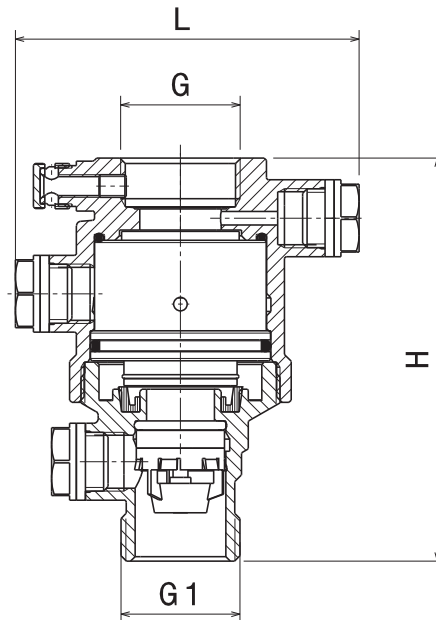


HERZ rendszerleválasztó I 0302

vízvételi szerelvény utólagos beszereléséhez

Adatlap I 0302, 2016. augusztus

☑ Beépítési méretek mm-ben



| Cikkszám | DN | G | G1 | L [mm] | H [mm] |
|-----------|----|------|------|--------|--------|
| I 0302 02 | 15 | 3/4" | 3/4" | 75 | 89 |
| I 0302 03 | 20 | 1" | 3/4" | 75 | 89 |
| I 0302 13 | 20 | 1" | 1" | 75 | 92 |

☑ Műszaki adatok

| | |
|------------------------------|------------------------------|
| Névleges nyomás | PN 10 |
| Max. üzemi hőmérséklet | 65 °C |
| Max. megengedett hőmérséklet | 80 °C (rövid idejű terhelés) |
| Közeg | víz (gőz nélkül) |
| Beépítési helyzet | függőleges |

☑ Alapanyagok

A ház préselt sárgarézből (CW617N) készült, krómozott. A rendszerleválasztó patron kiváló minőségű, mésztaszító műanyagból készül, a tömítő elemek EPDM-ből készülnek. Minden alkatrész alkalmas ivóvízhez, és rendelkezik a megfelelő tanúsítvánnyal.

☑ Működési leírás

A rendszerleválasztó megfelel az EN 12729 európai termékszabványnak. Háromkamrás rendszer szerint működik, ahol a légtérbe szellőztethető központi kamrát egy-egy visszafolyásgátló választja el a bemeneti és a kimeneti kamrától.

Normál üzemi körülmények között nyomásgradiens van az egyik kamrától a másikig az áramlás irányában, így megakadályozható a visszafolyás. A középső kamrát legkésőbb akkor kell szellőztetni a légtérbe, amikor a bemeneti és a középső kamra közötti nyomásgradiens 0,14 barra csökken.

Alkalmazási terület

A rendszerleválasztót egy tömlőcsatlakozással ellátott vízvételi szerelvényre történő utólagos felszerelésre tervezték.

Kompakt kialakításának köszönhetően ez a rendszerleválasztó lezárja a rést mindenütt, ahol szükséges a szennyvízhez történő csatlakozás.

Kivitel

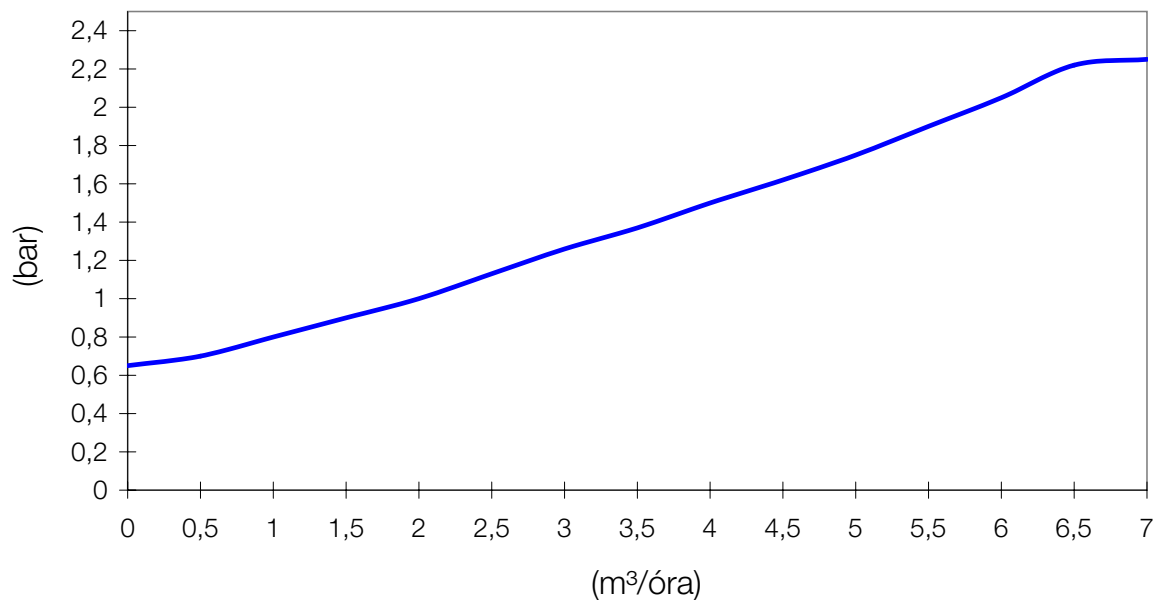
A rendszerleválasztó kialakítása a DIN EN 1717 szabvány szerint történt.

E szabvány szerint a vízminőség a szennyezés mértékétől függően 5 osztályba sorolható. A BA típusú rendszerleválasztó védelmet nyújt a nem ivóvíz ellen a 4. veszélyességi osztályig, amely a legmagasabb veszélyességi osztály, amely szerelvényel védhető.

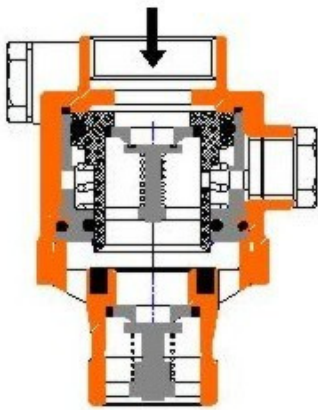
Visszafolyásgátló biztonsági csavarral a manipuláció ellen, szűrő a szennyeződések bejutása ellen. Ezt a szűrőtárcsát helyesen kell elhelyezni a szerelvényben, hogy a funkció garantálható legyen. Tömítést kell ráhelyezni. A rendszerleválasztó elé szennyfogó felszerelése segít az állandó és tökéletes működés biztosításában. A rendszerleválasztó csak függőlegesen telepíthető.

A HERZ rendszerleválasztó fagyálló. Fagyálló szerelvényekkel történő telepítéskor felhívjuk a figyelmet arra, hogy ezek rájuk csavarozott rendszerleválasztóval nem üríthetők, és így ezeknek a szerelvényeknek a fagyállósága nem biztosított.

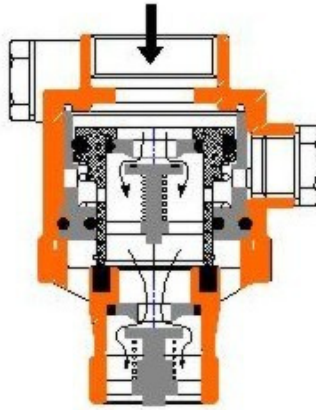
Átfolyási diagram



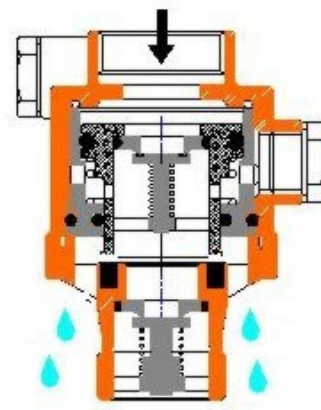
A rendszerleválasztó működési elve



1. Nyomás nélküli



2. Névleges átfolyás
folyási nyomása



3. Cseppenéspont
nulla átfolyásnál

Megjegyzés: Minden kép és rajz csak szimbolikus ábrázolás, továbbá nem tekinthető teljesnek.

A jelen dokumentumban jelzett összes specifikáció és állítás megfelel a nyomtatás időpontjában rendelkezésre álló információknak, és azok pusztán tájékoztatói célokat szolgálnak. Fenntartjuk a jogot a technológiai haladásnak megfelelő módosításra. A képek csak szimbolikus ábrázolásként értelmezendők, ezért azok látható módon eltérhetnek a tényleges termékektől. A színekben is lehet az alkalmazott nyomtatási technológiától függő eltérés. Az adott országra is jellemző eltérések szintén előfordulhatnak. Fenntartjuk a jogot a műszaki specifikációk és funkciók módosítására. További kérdések esetén, kérjük, mindenképpen keresse az Önhöz legközelebbi HERZ fiókirodát.