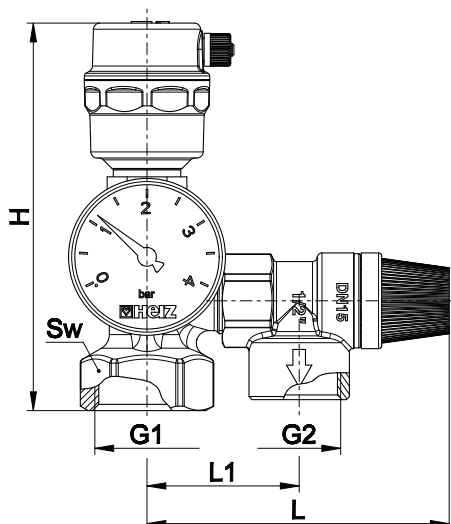


HERZ kazáncsoport

Adatlap 1 2104 15, 2016. május

☑ Méretek mm-ben



Cikkszám	PN Nyitási nyomás	G1	G2	L	L1	H	Sw	Tömeg
1 2104 15	3	1	3/4	96,5	48,5	123,5	38	0,663

☑ Anyag

Légtelenítő:	kovácsolt sárgaréz az EN 12165; CW 617N szerint
Biztonsági szelep:	kovácsolt sárgaréz az EN 12165; CW 617N szerint
Nyitási nyomás:	3 bar
Manométer:	0–4 bar
Összekötő:	kovácsolt sárgaréz az EN 12165; CW 617N szerint
Hőszigetelés:	EPP

☑ Műszaki adatok

Üzemi hőmérséklet:	-10°C – +110 °C (víz 0,5 °C – 110 °C, nem gőz)
Közeg:	

Fűtővíz ÖNORM H5195 vagy VDI 2035 szerint. Etilén vagy propilén-glikol használata 25–50 térfogatszázalék keverési arányban megengedett. Az EPDM tömitéseket ásványolajok és kenőanyagok befolyásolhatják, és így az EPDM-tömitések meghibásodásához vezetnek. Tartsa be a gyártói dokumentáció utasításait, ha fagy- és korrózióvédelem céljára etilén-glikol termékeket használ.

☑ Alkalmazási terület

A kazáncsoport szabványos biztonsági elemekből áll, amelyek legfeljebb 50 kW teljesítményű fűtési rendszerekben használhatók. (Biztonsági szelep, légtelenítő, manométer).

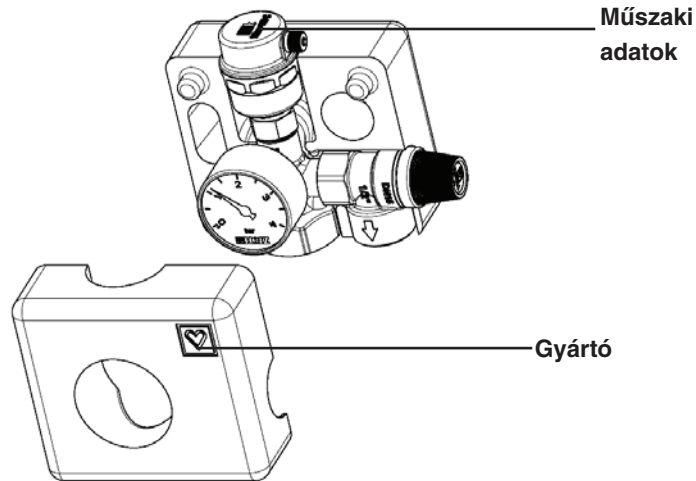
☑ Szerelési útmutató

Óvatosan távolítsa el a hőszigetelést a kazáncsoportról. A biztonsági csoport és a fűtőkazán közé nem szabad elzáró berendezést telepíteni. A függőleges felszerelés szabványos tömitőanyaggal biztosítja a rendszer nyomásának kényelmes leolvasását a manométeren. A telepítés befejezése után a hőszigetelést vissza kell szerelni a kazáncsoportra. A biztonsági szelep kimenetét nem szabad lezárni, illetve az átmérőjét nem lehet csökkenteni. Javasoljuk, hogy megfelelő tölcserőt és szifont helyezzen be a biztonsági szelep kimenete alá. A telepítés során be kell tartani a nemzeti és helyi szabványokat, irányelveket.

Karbantartás

A beépített biztonsági szelep korlátlan működésének fenntartása érdekében a forgó sapkát évente legalább egyszer működtetni kell.

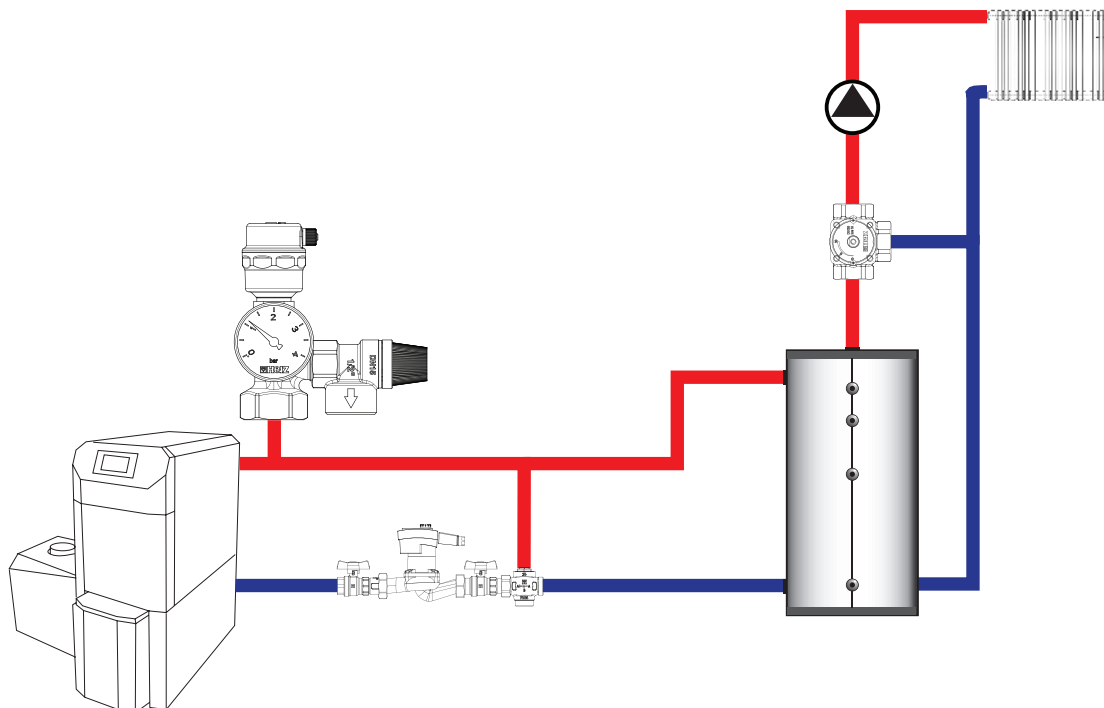
Feliratok



Komponensek

Kazáncsoport	Biztonsági szelep	Manométer	Légtelenítő
1 2104 15	1 2612 01	1 2670 10	1 2630 02

Példa HERZ kazáncsoporttal szerelt rendszerre



A jelen dokumentumban jelzett összes specifikáció és állítás megfelel a nyomtatás időpontjában rendelkezésre álló információknak, és azok pusztán tájékoztatási célokat szolgálnak. Fenntartjuk a jogot a technológiai haladásnak megfelelő módosításra. Minden kép és rajz csak szimbolikus ábrázolás, továbbá nem tekinthető teljesnek. A képek csak szimbolikus ábrázolásként értelmezendők, ezért azok látható módon eltérhetnek a tényleges termékektől. A színekben is lehet az alkalmazott nyomtatási technológiától függő eltérés. Az adott országra jellemző eltérések szintén előfordulhatnak. Fenntartjuk a jogot a műszaki specifikációk és funkciók módosítására. További kérdések esetén, kérjük, mindenképpen keresse az Önhöz legközelebbi HERZ fiókirodát.