

# HERZ leürítő csapok

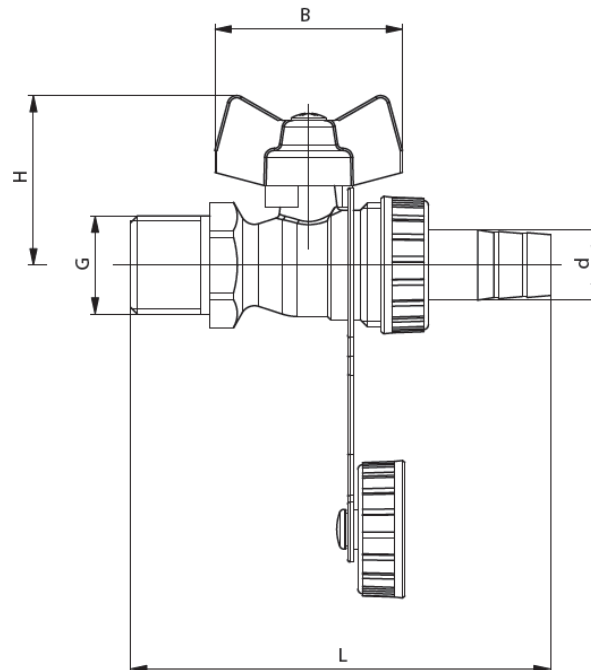
## Kazántöltő és -ürítő csapok

Adatlap: 2512 / 4119, 2015. július

Méretek mm-ben



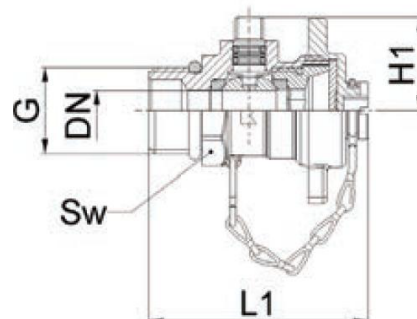
1 2512 0x



Cikkszám	DN	G	PN	d	L	H	A	Sw
1 2512 01	15	1/2	10	15	83	37	40	24
1 2512 02	20	3/4	10	19	98	40	40	30



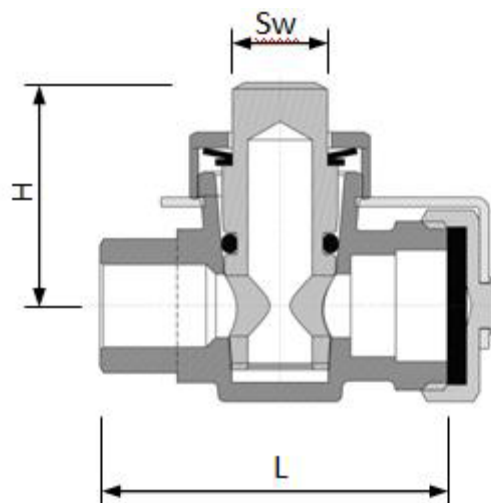
1 2512 11



Cikkszám	DN	G	PN	L1	H1	Sw	Súly	DN
1 2512 11	15	1/2	10	53	23	24	0,12	15



1 4119 0x



Cikkszám	DN	G	PN	L	H	Sw	Súly
1 4119 00	10	3/8	10	52	35	12	0,21
1 4119 01	15	1/2	10	54	38	12	0,22
1 4119 02	20	3/4	10	65	41	12	0,36

#### ☑ Alapanyagok

Szelepház

**2512** kovácsolt sárgaréz CW617N

**4119** cinkkiválás-mentes sárgaréz CW614N

Golyó

**2512** kovácsolt CW617N  
teljesen krómozott furatfelület

Szelepzáró

**4119** sárgaréz CW614N

Szeleporsó

**2512** sárgaréz CW614N

Fordítókar

**2512** piros, festett alumínium

Tömítések

**2512** golyó: PTFE, Szeleporsó PTFE  
**4119** Nontrop ZB91 csapzsír

#### ☑ Üzemi adatok

Max. üzemi nyomás PN10

Max. üzemi hőmérséklet -30 °C és 110°C között

Fűtővíz ÖNORM H5195 vagy VDI 2035 szerint.

Etilén vagy propilén-glikol használata 25–50 térfogatszázalék keverési arányban megengedett.

#### ☑ Alkalmazási terület

A leeresztő szerelvények töltő- és leürítő csapként használatosak. Alkalmazási területei az épületgépészeti rendszerek, például fűtési vagy hidegvizes rendszerek az épületek légkondicionálásához. Aromás klórozott szénhidrogének –amelyek például a földgázban vagy a kőolajban találhatók –, károsítják az EPDM tömítéseket.

**☑ Működtetés**

- 1 **2512** 0x                      A csap nyitása vagy zárása a fogantyú elforgatásával történik.
- 1 **2512** 11                      A zárókupakot a működtetéshez kell használni.
- 1 **4119** 0x                      SW12 nyitott vagy gyűrűs villáskulcs vagy SW12 négylapfejű kulcs.

**☑ Szerelés és karbantartás**

A HERZ szabványos menetes tömítőanyagok használatát javasolja a leeresztő szerelvények és a cső összekötéséhez.

A leürítő csapoknak mindig teljesen nyitva vagy zárva kell lenniük, nem szabad őket közbenső helyzetben használni. A leürítő csapok semmilyen különleges karbantartást nem igényelnek. A leürítő csapokat évente legalább kétszer a szelep leragadásának megakadályozása érdekében működtetni kell.

**☑ Tartozékok**

- Tömlőcsatlakozó összekötő anyával a DN10 mérethez                      1 **6206** 00
- Tömlőcsatlakozó összekötő anyával a DN15 mérethez                      1 **6206** 01
- Tömlőcsatlakozó összekötő anyával a DN20 mérethez                      1 **6206** 02

A tömlőcsatlakozót külön kell megrendelni.

A jelen dokumentumban jelzett összes specifikáció és állítás megfelel a nyomtatás időpontjában rendelkezésre álló információknak, és azok pusztán tájékoztatási célokat szolgálnak. Fenntartjuk a jogot a technológiai haladásnak megfelelő módosításra. Minden kép és rajz csak szimbolikus ábrázolás, továbbá nem tekinthető teljesnek. A képek csak szimbolikus ábrázolásként értelmezendők, ezért azok látható módon eltérhetnek a tényleges termékektől. A színekben is lehet az alkalmazott nyomtatási technológiától függő eltérés. A termékek országonként eltérhetnek. Fenntartjuk a jogot a műszaki specifikációk és funkciók módosítására. További kérdések esetén, kérjük, mindenképpen keresse az Önhöz legközelebbi HERZ fiókirodát.