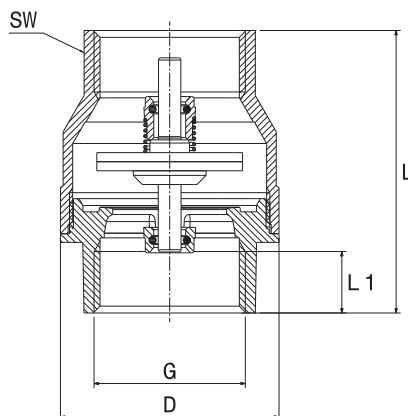


HERZ rugós visszacsapó szelep

Adatlap: 1 **2622** 4X, 2019. március

☑ Méretek



Cikkszám	DN	G [in]	L [mm]	L1 [mm]	D [mm]	Sw [mm]	Kvs [m ³ /h]	Súly [kg]
1 2622 41	15	1/2	47	9,6	29	25	2,9	0,104
1 2622 42	20	3/4	52	11,2	38	31	6,0	0,174
1 2622 43	25	1	62	13,5	48	38	10,2	0,285
1 2622 44	32	1-1/4	65	12,5	56	47	14,4	0,404
1 2622 45	40	1-1/2	73	14,5	69	54	26,4	0,698
1 2622 46	50	2	80	16	83	66	38	0,988

☑ Anyag és szerkezet

Ház:	sárgaréz, kovácsolt, az EN 12165 szerint; CW617N szabvány
Tartókészülék:	megmunkált sárgaréz, az EN 12164 szerint, CW614N
Szeleporsó:	megmunkált sárgaréz, az EN 12164 szerint, CW614N
Tömítés:	EPDM
Rugó:	rozsdamentes nemesacél (AISI 302)
Csatlakozók:	ISO228 szerinti belső menetek

☑ Üzemi adatok

Névleges nyomás:	PN 25
Nyitási nyomás:	0,02 barnál
Max. hőmérséklet:	100 °C (nem gőz, nyomásfüggő)

☑ Közeg

Fűtővíz minősége feleljen meg az ÖNORM H5195 szabványnak, és a VDI 2035 irányelvnek. Az etilén- vagy propilén-glikol keverékek használata 25–50 térfogatszázalék keverési arányban megengedett. Kérjük, vegye figyelembe a gyártó dokumentációját, ha a fagy- és korrózióvédelemhez etilén-glikol tartalmú termékeket használ. A rugós visszacsapó szelepek nem alkalmasak agresszív anyagok (pl. savak, lúgok, gyúlékony és robbanásveszélyes gázok) együttes használatára, mivel ezek tönkreteszhetik a szelepeket.

☑ Alkalmazási terület

A rugós visszacsapó szelep központi fűtéses rendszerekben, valamint hűtésre használható olyan hideg vizes rendszerekben, ahol a közeg csak az egyik irányban áramolhat. A rugós visszacsapó szelepet az orsó mozgatja tengelyirányban. A szelepet egy rugó nyomja vissza zárt állásba. A tömítések mind nagy-, mind kisnyomású alkalmazásokra méretezve vannak. A házon lévő nyílknak az áramlási iránnyal egyeznie kell. Figyelem: A termék nem alkalmas dugattyús kompresszorokhoz (a pulzáló feszültségek miatt). A továbbfejlesztett szerkezetnek és a reteszelőülésnek köszönhetően a visszacsapó szelep kisebb nyomáseséssel rendelkezik, és zajtalan.

☑ Szerelési tudnivalók

A rugós visszacsapó szelep bármilyen helyzetben rögzíthető: függőlegesen, vízszintesen és diagonálisan. Csatlakoztassa a kulcsot a hatlapfejű csavarhoz, ezt a csőre kell felszerelni. Rögzítse a csövet a vízcsőfogóval a mozgás megakadályozása érdekében. Rögzítse a szelepet a csőre, és rögzítse a kulccsal. A kulcsot a hatlapfejű csavarnál kell tartani (tárolni). A fogóval csavarja be a csövet a szelepbe. A helytelen összeszerelés károsíthatja a szelepház és a becsavarozandó rész közötti kapcsolatot. Ügyeljen a közeg áramlási irányára, amely a szelepházon van megadva.

☑ Sárgaréz

A HERZ kiváló minőségű sárgarézet használ, amely megfelel a legújabb európai szabványoknak. DIN EN 12164 és DIN EN 12165.

☑ Működési elv

A rugós visszacsapó szelep automatikusan működik, és nem igényel további intézkedéseket. Visszacsapó szelep teljes fém kivitelben. A visszacsapó szelepet rozsdamentes acélrugó támasztja alá. Tökéletes zárás alacsony, 0,02 bar (0,29 psi) ellennyomás esetén is.

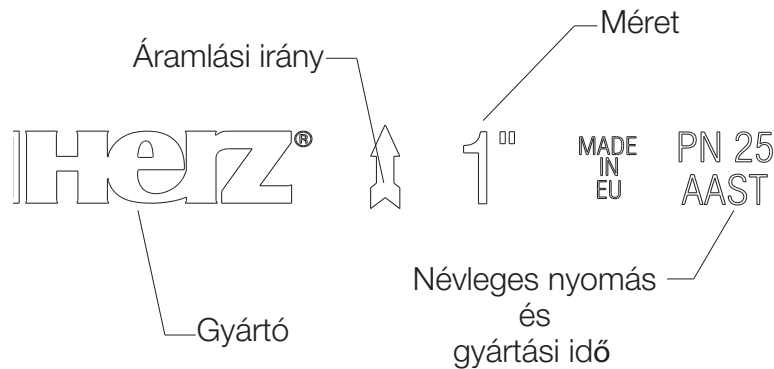
☑ Karbantartási tudnivalók

Nem szükséges semmilyen különleges karbantartás, ha a visszacsapó szelep beszerelése szabályszerűen történt. Figyelem: Agresszív közegek és vízhez kevert adalékok megtámadhatják az alkatrészeket. Nem alkalmas gőzös rendszerekhez!

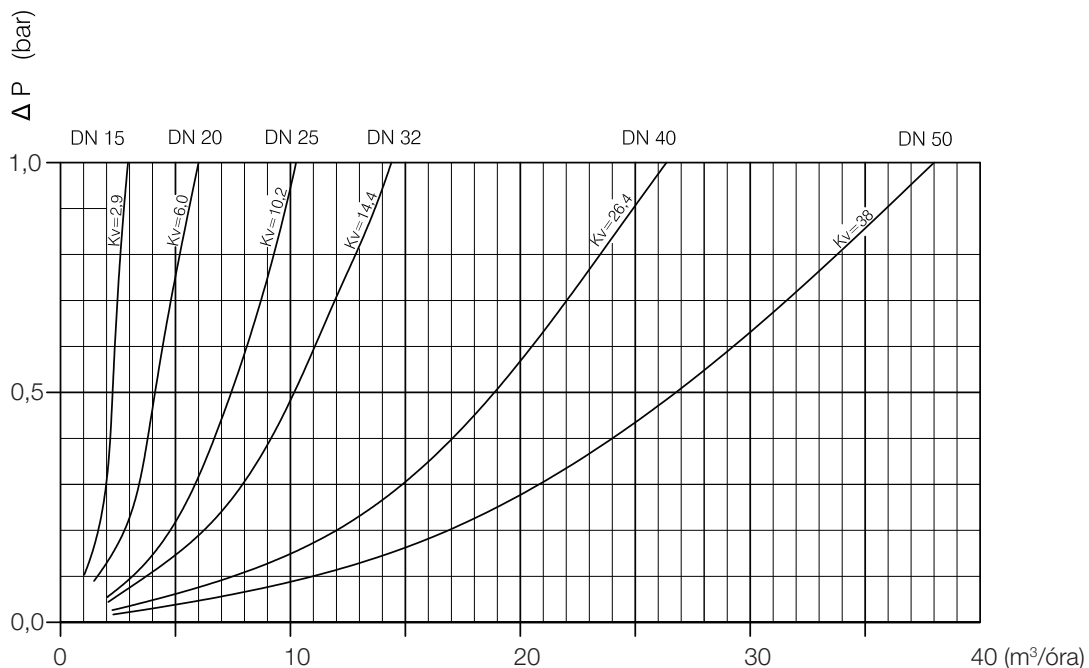
☑ Ártalmatlanítási tudnivalók

A HERZ visszacsapó szelepek ártalmatlanítása nem veszélyeztetheti az egészséget vagy a környezetet. A HERZ visszacsapó szelepek megfelelő ártalmatlanítására vonatkozó nemzeti jogszabályokat be kell tartani.

☑ Címkék



☑ Nyomásáramlási diagram



Kérjük, ügyeljen az alábbiakra: A jelen dokumentumban jelzett összes specifikáció és állítás megfelel a nyomtatás időpontjában rendelkezésre álló információknak, és azok pusztán tájékoztatói célokat szolgálnak. Herz Armaturen fenntartja a jogot a termékek és a műszaki specifikációk módosítására és megváltoztatására, és/vagy a technológiai fejlődéssel és követelményekkel összhangban történő megváltoztatására. Minden kép és rajz csak szimbolikus ábrázolás, továbbá nem tekinthető teljesnek. A képek csak szimbolikus ábrázolásként értelmezendők, ezért azok látható módon eltérhetnek a tényleges termékektől. A színekben is lehet az alkalmazott nyomtatási technológiától függő eltérés. További kérdések esetén, kérjük, mindenképpen keresse az Önhez legközelebbi HERZ fiókrodát.