

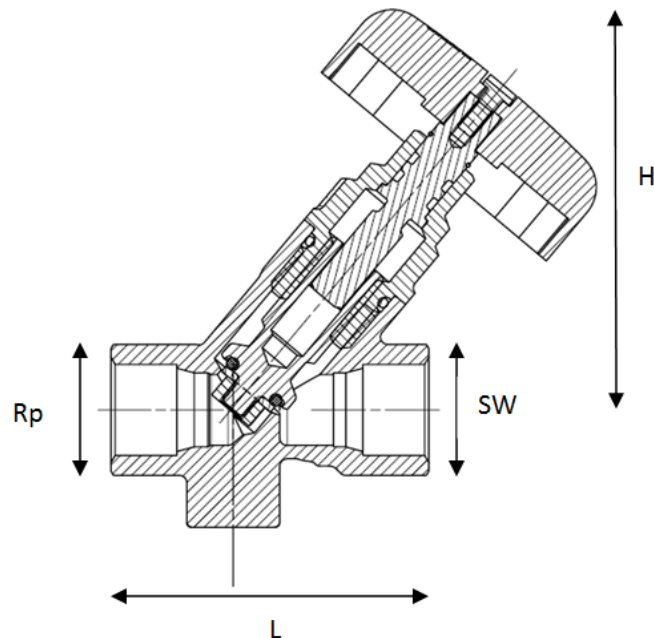
# HERZ STRÖMAX WD és AWD

## Elzárószelep épületek ivóvízrendszereihez nem emelkedő szelepporsóval

Adatlap: 2 4125 XX, 2019. május

 Méretek mm-ben


W1.332



Cikkszám	DN	L	H <sub>nyitott</sub>	Rp	Leeresztés
2 4125 61	15	65	90	1/2	Nem
2 4125 62	20	75	115	3/4	Nem
2 4125 63	25	90	130	1	Nem
2 4125 64	32	110	156	1 ¼	Nem
2 4125 65	40	120	175	1 ½	Nem
2 4125 66	50	150	215	2	Nem
2 4125 67	65	180	297	2 ½	Nem
2 4125 68	80	210	325	3	Nem
2 4125 71	15	65	90	1/2	Igen
2 4125 72	20	75	115	3/4	Igen
2 4125 73	25	90	130	1	Igen
2 4125 74	32	110	156	1 ¼	Igen
2 4125 75	40	120	175	1 ½	Igen
2 4125 76	50	150	215	2	Igen
2 4125 77	65	180	297	2 ½	Igen
2 4125 78	80	210	325	3	Igen

 Kivitel

## 2 4125 6x

Rézötvetzből készült, ferde kivitelű elzáró szelep, mindkét oldalán menetes furattal és nem emelkedő szelepporsóval. Az ivóvízzel érintkezésbe kerülő összes fémrész sárgarézből készült, az ivóvízre vonatkozó előírásoknak megfelelően. A tömitések élettanilag káros anyagot nem tartalmaznak.

Szelepporsó-tömités rugalmas kettős O-gyűrűvel, felső része O-gyűrűs tömitéssel a szelepházban. Zöld kézikerek. VB térfogatáram-osztály, I. armatúracsoport. ÖNORM EN 1213

2 4125 7x

Mint fent, de mindkét oldalon furattal, amelyek közül az egyik 2 0273 0x csavarral van lezárva.

#### **Alkalmazási terület**

Épületekben lévő ivóvízvezetékek és rendszerek lezárására.

#### **Üzemi adatok**

Engedélyezett alkalmazási terület az ÖVGW tanúsítás keretében:

Max. üzemi nyomás: 10 bar (PN10)

Max. használati hőmérséklet: 65 °C

Műszakilag lehetséges alkalmazási terület:

Max. üzemi nyomás: 20 bar

Max. nyomáskülönbség a zárt szelepülésen: 10 bar

Max. üzemi hőmérséklet: 80 °C

Alkalmankénti hőmérséklet-emelkedések legfeljebb 95 °C-ig megengedettek, ha nem tartanak tovább, mint 1 óra.

#### **Anyagok**

Szelepház: Cinkkiválás-mentes rézöntvény, CC752S

Felsőrész: Cinkkiválás-mentes sárgaréz CW626N

Kúp: Cinkkiválás-mentes sárgaréz CW626N

Szeleporsó: Sárgaréz CW617N

Tömítések: EPDM, KTW szerint

Kézikerék: Festett acéllemez

#### **Szerkezet**

A kézikereket az óramutató járásával megegyező irányban forgatva a szelep lezár.

##### **Folyásirány**

A szelepházon lévő nyilnak megfelelő folyásirányra ügyelni kell.

##### **Beszereles**

Semmilyen speciális szerszám nem szükséges. Bármilyen beépítési helyzetre alkalmas.

#### **Alapanyagok**

A szerelvény rendeltetési céljának megfelelően tiszta feldolgozás szükséges. Szennyeződések bejutását a szerelvénybe el kell kerülni. Csak ivóvízhez engedélyezett tömítőanyagok használhatók. A beszerelés során a szerelő szerszámot közvetlenül a tömítendő hüvelyre kell helyezni, különben a szelepház megcsavarodhat. A szelephüvelyeket képzett szakembereknek szabványnak megfelelő kúpos menetes csatlakozóra tömítőanyag felhasználásával fel kell csavarniuk. Ha nincs elegendő hely, a szerelés során a szelep felső része szétszerelhető. Újbóli beszerelés esetén a meglévő O-gyűrűs tömítés miatt nincs szükség tömítőanyag használatára, és a szelepfedél túlzott meghúzása sem szükséges.

#### **Leeresztő szerelvények**

DN 15 – DN 50: 2 darab 1/4-es furat, leeresztéshez

DN 65 – DN 80: 2 darab 3/8-es furat, leeresztéshez

2 0275 0x Leeresztő szelep fogantyúval, sárga kivitel



2 0275 0x

- 2 0276 0x Leeresztő szelep fogantyúval és forgatható tömlő csatlakozás  
G 3/4, TW sapka zöld, sárga kivitel,  
1 6206 01 tömlőcsatlakozást külön kell rendelni.



2 0276 0x

Minimális áramlási értékek l/mp-ben Dp 10 kPa-nál az ÖNORM EN 1213 szerint, VB térfogatáram osztály, I. armatúracsoport.

Méret	l/mp
DN 10	0,25
DN 15	0,50
DN 20	1,00
DN 25	1,75
DN 32	3,00
DN 40	4,00
DN 50	6,75
DN 65	11,00
DN 80	16,00

#### További kivitelek

- |           |          |   |
|-----------|----------|---|
| 2 4115 0x | DN 15-80 | <b>STRÖMAX-AW</b> , elzárószelep emelkedő szeleporsóval           |
| 2 4115 1x | DN 15-80 | <b>STRÖMAX-W</b> , elzárószelep emelkedő szeleporsóval, üritéssel |
| 2 4115 xx | DN15-50  | <b>STRÖMAX-AW</b> , egyenes kivitelű elzárószelep, üritéssel      |
| 2 4115 xx | DN15-50  | <b>STRÖMAX-W</b> , egyenes kivitelű elzárószelep                  |

#### Alkatrészek és tartozékok

- |           |     |  |
|-----------|-----|--|
| 2 0275 09 | 1/4 | <b>Leeresztő szelep</b> fogantyúval, sárga kivitel   |
| 2 0275 00 | 3/8 | <b>Leeresztő szelep</b> fogantyúval, sárga kivitel   |
| 2 0276 09 | 1/4 | <b>Leeresztő szelep</b> G 3/4 tömlőcsatlakozással, TW sapka zöld sárga kivitel   |
| 2 0276 00 | 3/8 | <b>Leeresztő szelep</b> G 3/4 tömlőcsatlakozással, TW sapka zöld sárga kivitel   |
| 2 0273 09 | 1/4 | <b>Zárócsavar</b> vízvezeték-szerelési szerelvényekhez, sárga kivitel, cinkkiválás-mentes sárgaréz O-gyűrűvel<br>Tömítés és külső hatszögű elem. |
| 2 0273 00 | 3/8 | <b>Zárócsavar</b> vízvezeték-szerelési szerelvényekhez, sárga kivitel, cinkkiválás-mentes sárgaréz O-gyűrűvel<br>Tömítés és külső hatszögű elem. |
| 1 6206 00 | 3/8 | <b>Tömlőcsatlakozás</b> , sárga kivitel, anya és tömlőfűvóka   |
| 1 6206 01 | 1/2 | <b>Tömlőcsatlakozás</b> , sárga kivitel, anya és tömlőfűvóka   |
| 1 6206 02 | 3/4 | <b>Tömlőcsatlakozás</b> , sárga kivitel, anya és tömlőfűvóka   |
| 2 0277 09 | 1/4 | <b>Mintavevő szelep</b> az alábbi szabványoknak megfelelően: ÖNORM B5019, ISO 19458, DIN 38402, DVGW-Munkalap W 551 és VDI 6023                  |
| 2 0277 00 | 3/4 | <b>Mintavevő szelep</b> az alábbi szabványoknak megfelelően: ÖNORM B5019, ISO 19458, DIN 38402, DVGW-Munkalap W 551 és VDI 6023                  |
| 2 0277 10 | 1/4 | <b>Mintavevő szelep</b> , mint fent, de hosszú kivitelben hőszigetelt szerelvényekhez, a mintavevő szelepet a hőszigetelésből vezetik ki.        |

2 0277 19	3/8	<b>Mintavevő szelep</b> , mint fent, de hosszú kivitelben hőszigetelt szerelvényekhez, a mintavevő szelepet a hőszigetelésből vezetik ki.
2 6389 01	DN 15	<b>Felsőrész</b> kompletten 2004-től
2 6389 02	DN 20	<b>Felsőrész</b> kompletten 2004-től
2 6389 03	DN 25	<b>Felsőrész</b> kompletten 2004-től
2 6389 04	DN 32	<b>Felsőrész</b> kompletten 2004-től
2 6389 05	DN 40	<b>Felsőrész</b> kompletten 2004-től
2 6389 06	DN 50	<b>Felsőrész</b> kompletten 2004-től
2 6389 07	DN 65	<b>Felsőrész</b> kompletten 2004-től
2 6389 08	DN 80	<b>Felsőrész</b> kompletten 2004-től
2 6517 00	DN15-50	<b>Kézikerék</b> zöld, rögzítőcsavarral 2011 gyártási évig
2 6517 01	DN 65-80	<b>Kézikerék</b> zöld, rögzítőcsavarral 2011 gyártási évig
2 6518 10	DN 15-80	<b>Kézikerék</b> zöld, rögzítőcsavarral 2012 gyártási évig

#### Újrahasznosítás és ártalmatlanítás

Mind a HERZ STRÖMAX WD, mind az AWD és a hozzájuk tartozó szállítócsomagolás főként újrahasznosítható alapanyagokból áll. A HERZ STRÖMAX WD és AWD ártalmatlanítása nem veszélyeztetheti az egészséget vagy a környezetet. A HERZ STRÖMAX WD és AWD megfelelő ártalmatlanítására vonatkozó nemzeti jogszabályokat be kell tartani.

#### Anyag

A REACH-rendelet (1907/2006 EK-rendelet) 33. cikke szerint kötelesek vagyunk rámutatni arra, hogy az ólom, mint alapanyag szerepel az SVHC-listán, és hogy a termékeinkben használt összes sárgaréz alkatrész több mint 0,1 tömegszázalékban ólmot (CAS: 7439-92-1/EINECS: 231-100-4) tartalmaz. Mivel az ólom ötvözetek összetevőjeként szilárdan kötött, nem várható expozíció, ezért nincs szükség további információkra a biztonságos használat érdekében.

HERZ – jelleggörbe

4125 TW

Rendelészám: 2 4125 6X/7X

Méret DN 15 - DN80

A jelleggörbe az átfolyási teljesítmények meghatározására szolgál. A  $\zeta$  (drag) ellenállási együttható a DIN 2440 szerinti csőátmérőre vonatkozik. Legfeljebb ~ 15 kPa  $\Delta p$  zajkeltés 25 dB (A) alatt.

Görbe	Méret	kvs	$\zeta$ -érték	Görbe	Méret	kvs	$\zeta$ -érték
1	1/2	4,8	4,39	5	1 <sup>1/2</sup>	48	2,04
2	3/4	11,5	2,54	6	2	82	1,81
3	1	21,5	1,83	7	2 <sup>1/2</sup>	127	2,14
4	1 <sup>1/4</sup>	35	2,09	8	3	183	1,96

