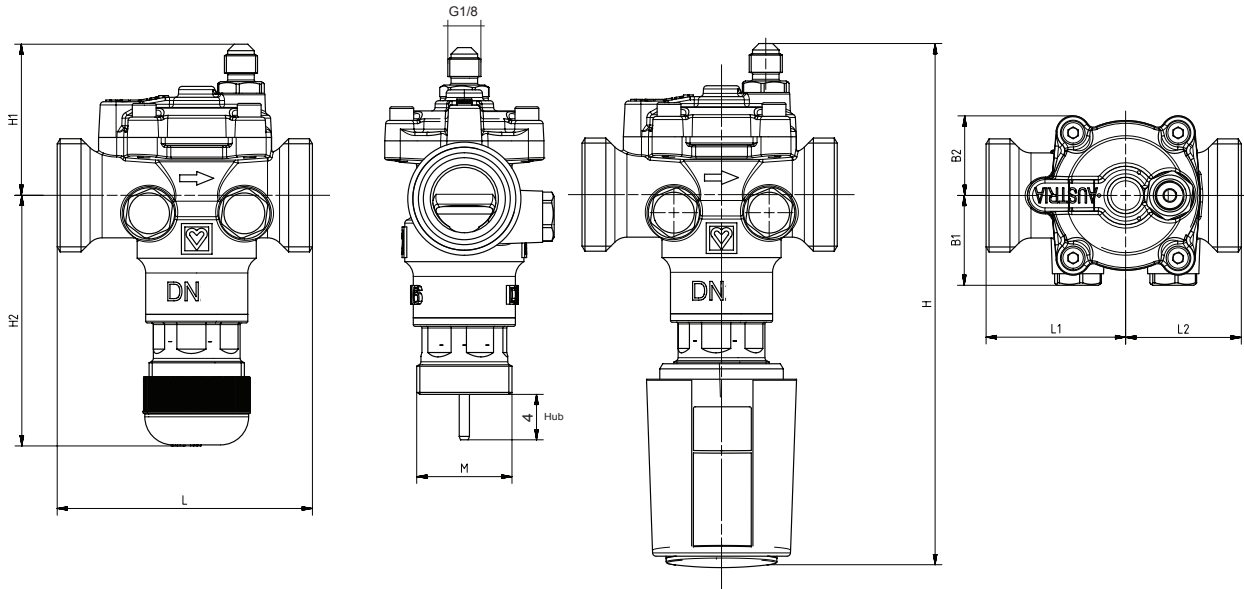


Differenzdruckregler mit integrierten Regel-, Absperr- und Zonenventilen

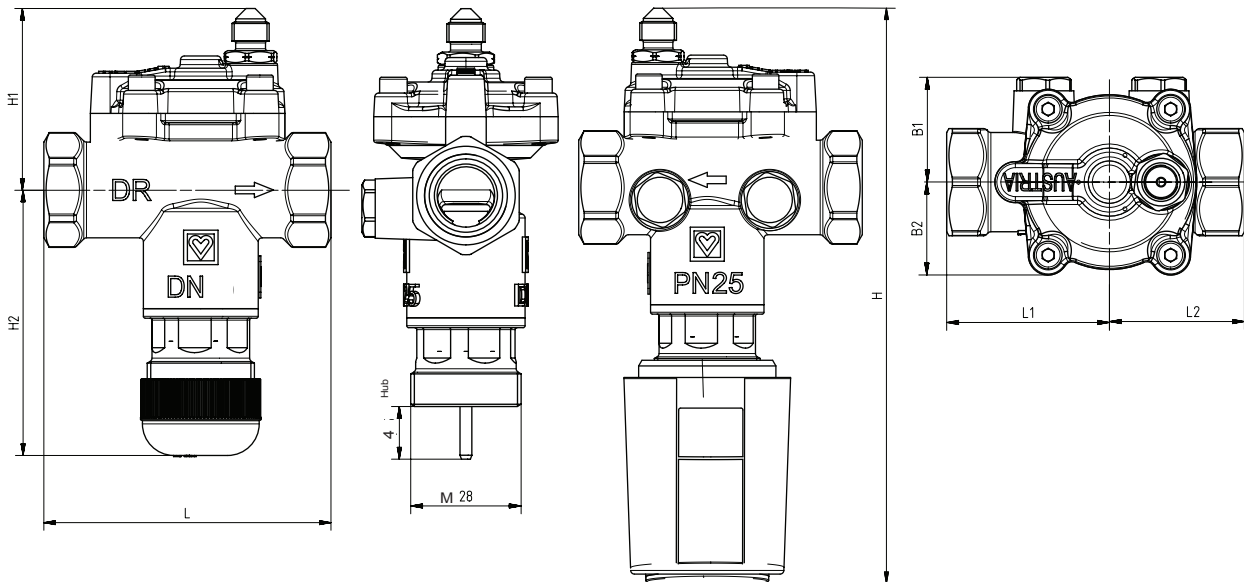
Datenblatt 1 4012 2X, 1 4212 2X, Ausgabe 1120

Abmessungen in mm

1 4012 2X



1 4212 2X



☑ Einbaumaße in mm Bestellnummern

Bestellnummer	DN	Gewinde, in		L, mm	H1, mm	H2, mm	H*, mm	B1, mm	B2, mm	L1, mm	L2, mm	M, mm
1 4012 20	15 LF	AG	G 3/4"	75	47	69	154	26	23	41	34	28
1 4012 21	15	AG	G 3/4"	75	47	69	154	26	23	41	34	28
1 4012 22	20	AG	G 1"	75	44	73	154	26	23	41	34	28
1 4212 20	15 LF	IG	1/2"	75	47	67	154	26	23	41	34	28
1 4212 21	15	IG	1/2"	75	47	65	154	26	23	41	34	28
1 4212 22	20	IG	3/4"	103	44	71	154	26	23	41	34	28

* mit 1 7708 XX Stellantrieb

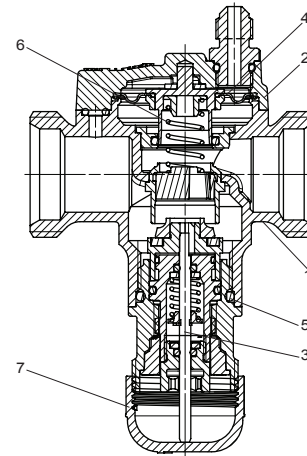
☑ Technische Daten

Nenn Durchmesser	15 LF	15	20
Durchfluss bei Einstellung 100%	80 l/h	415 l/h	885 l/h
Max. Differenzdruck	400 kPa		
Min. Differenzdruck ΔP_{Strang}	10 kPa		
Max. Betriebsdruck	PN16		
Kennlinien	Linear		
Max. Betriebstemperatur	130 °C		
Min. Betriebstemperatur	2 °C (reines Wasser); - 20 °C (Frostschutz)		
Hub	4 mm		
Regelbereich	10% - 100%		
Antrieb-Anschlussgewinde	M28*1,5		
Max. Differenzdruck ohne Last	25 kPa		

Der integrierte Regeleinsatz dient zur modularen Regelung über einen Thermomotor. Es können verschiedene Antriebe verwendet werden (siehe: Zubehör und Ersatzteile).

☑ Werkstoffe

N	Beschreibung	Werkstoff
1	Ventilgehäuse	DZR Messing CC770S
2	Membrangehäuse	Messing CW602N
3	Stift	Edelstahl 14301
4	Membrane	EPDM
5	O-Ringe	EPDM
6	Druckfeder	Federstahl
7	Bauschutzkappe	Kunststoff



Wasserbeschaffenheit gemäß ÖNORM H5195 und VDI 2035. Die Verwendung von Ethylen- und Propylenglykol ist im Mischungsverhältnis 25 - 50 Vol.-% zulässig.

HERZ-Pressadapter für Kupfer- und Stahlrohre, zulässige Temperatur- und Druckwerte nach EN 1254-2 1998 Tabelle 5. HERZ-Kunststoffrohranschlüsse max. Betriebstemperatur 95 °C und max. Betriebsdruck 10 bar, wenn vom Rohrersteller genehmigt.

Im Hanf enthaltenes Ammoniak kann Messingventilkörper beschädigen, EPDM-Dichtungen können durch Mineralölschmierstoffe angegriffen werden und somit zum Versagen der EPDM-Dichtungen führen. Informationen zum Frost- und Korrosionsschutz von Ethylenglykolprodukten finden Sie in der Dokumentation des Herstellers.

Gemäß Art 33 der REACH-Verordnung (EG Nr. 1907/2006) sind wir verpflichtet, darauf hinzuweisen, dass der Stoff Blei auf der SVHC-Liste geführt wird und dass alle aus Messing bestehenden Bauteile, die in unseren Erzeugnissen verarbeitet sind, mehr als 0,1 % (w/w) Blei (CAS: 7439-92-1 / EINECS: 231-100-4) enthalten. Da Blei als Legierungsbestandteil fest gebunden ist, sind keine Expositionen zu erwarten und daher sind keine zusätzlichen Angaben zur sicheren Verwendung notwendig.

☑ Entsorgung

Bei der Entsorgung ist die örtliche und aktuell gültige Gesetzgebung zu beachten. Vor der Montage, Wartung und Demontage muss die Anlage drucklos gemacht, abgekühlt und entleert werden. Nur autorisiertes, geschultes und qualifiziertes Personal darf Arbeiten zur Montage, Inbetriebnahme, Bedienung und Demontage des Geräts ausführen. Vor der Entsorgung muss das Ventil in Baugruppen zerlegt und zum Schutz der Umwelt an zugelassene Abfallverwertungsunternehmen geliefert werden. Bei der Entsorgung der Komponenten sind die örtlichen Gesetze zu beachten.

☑ Montage

Der Einbau erfolgt in den Rücklauf. Die Strömungsrichtung ist mittels Pfeil am Gehäuse angegeben. Die Impulsleitung sollte über einen 1/4" Nippel (inkludiert in der Lieferung) zwischen Ventil und Vorlauf installiert werden. Alternativ kann die Impulsleitung an ein Strangreguliertventil wie 4017 oder 4217 angeschlossen werden. Entsprechend dem Verwendungszweck der Armatur ist eine saubere Verarbeitung erforderlich. Die Einbringung von Schmutz kann durch einen HERZ-Schmutzfänger (4111) vermieden werden.

☑ Anwendung

HERZ-Differenzdruckregler VS-TS ist für Heiz- und Kühlanwendungen vorgesehen - Radiator- oder Fußbodenheizungssysteme. Die Konstruktion dieses Ventils vereint in einem Ventil vier Funktionalitäten: Differenzdruckregler, Strangreguliertventil, Zonenventil, Absperrventil.

☑ Auslegung

Die Differenzdruckregler werden zur Stabilisierung des Differenzdrucks bei Heiz- und Kühlkreisläufen verwendet, welche die Unabhängigkeit des Verbrauchers von dynamischen Schwankungen in den zuführenden Heizungsleitungen gewährleistet.

Beispiel:

Auslegungsdurchfluss durch den Kreislauf: $Q=260 \text{ l/h}$.

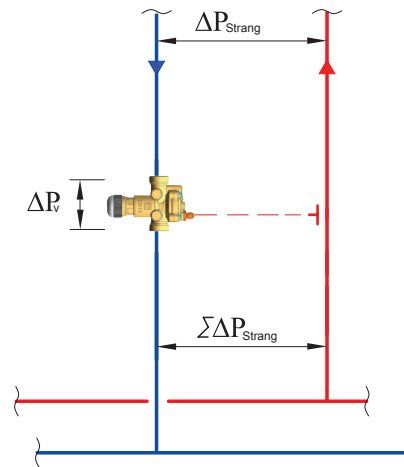
Druckabfall durch den Kreislauf beim Auslegungsdurchfluss:

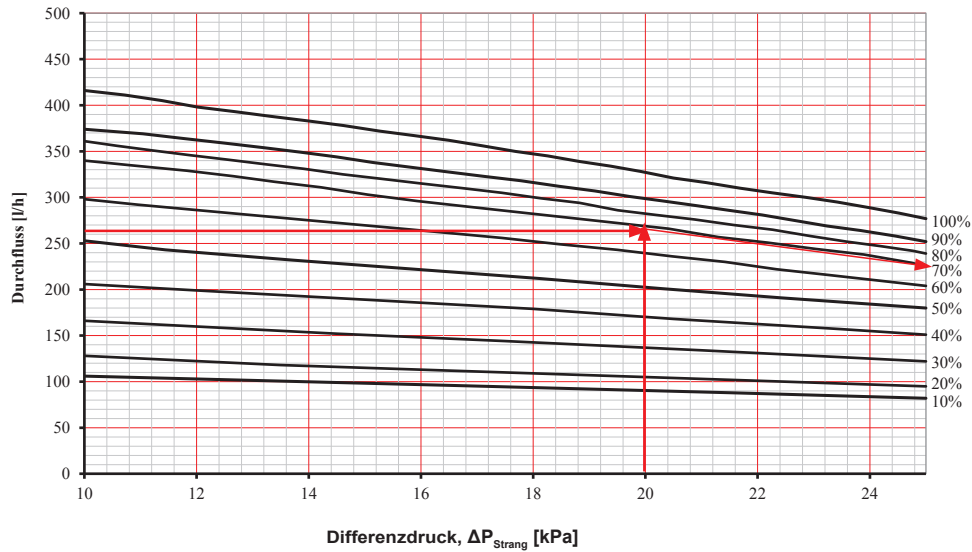
$$\Delta P_{\text{Strang}} = 20 \text{ kPa}$$

Lösung: 1 **4012** 21 DN 15 ist ausgewählt. Die Voreinstellung entspricht dem Diagramm (70%).

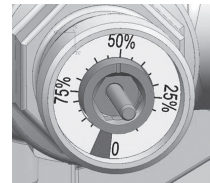
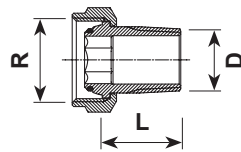
Das Ventil ist so ausgelegt, dass bei Erreichen des Auslegungsdurchflusses ein Differenzdruck aufrechterhalten wird.

$$\Sigma \Delta P_{\text{Strang}} = \Delta P_{\text{Strang}} + \Delta P_v$$

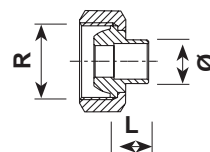



Voreinstellung

Die jeweilige Einstellung der Regeleinheit wird deutlich lesbar in Prozent angezeigt. Der Differenzdruckregler VS-TS wird mit dem HERZ Einstellschlüssel (1 4006 02) voreingestellt und gesperrt.

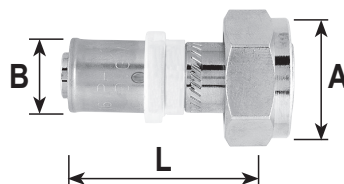

Verbindungselemente


6210/6211



6235

Ventil Dimension	Bestellnummer	R	D	ø	L
DN 15	1 6210 21	3/4	1/2	-	25
DN 15	1 6210 26	3/4	1/2	-	21
DN 15	1 6210 11	3/4	1/2	-	30
DN 15	1 6211 00	3/4	3/8	-	24
DN 20	1 6210 02	1	3/4	-	30
DN 20	1 6210 12	1	1/2	-	30
DN 15	1 6235 21	3/4	-	12	13
DN 15	1 6235 31	3/4	-	15	13
DN 15	1 6235 41	3/4	-	18	18
DN 20	1 6235 12	1	-	18	18



Ventil Dimension	Bestellnummer	A	B	L
DN 15	P 7014 81	G 3/4	14 x 2	50
DN 15	P 7016 81	G 3/4	16 x 2	50
DN 15	P 7018 81	G 3/4	18 x 2	50
DN 15	P 7020 81	G 3/4	20 x 2	50

Rohranschlüsse (mit Konusdichtung) für Metallrohre

Rohre		8	10	12	14	15	16	18	22
Differenzdruckregler		DN 15	DN 15	DN 15	DN 15	DN 15	DN 15	DN 15	DN 20
Mutter G		3/4	3/4	3/4	3/4	3/4	3/4	3/4	1
Anschluss	mit metallischer Dichtung	1 6274 18	1 6274 00	1 6274 01	1 6274 02	1 6274 03	1 6274 04	-	1 6273 01
Anschluss	mit weicher Dichtung	-	-	1 6276 12	1 6276 14	1 6276 15	1 6276 16	1 6276 18	-

Rohranschlüsse (mit Konusdichtung) für Kunststoffrohre

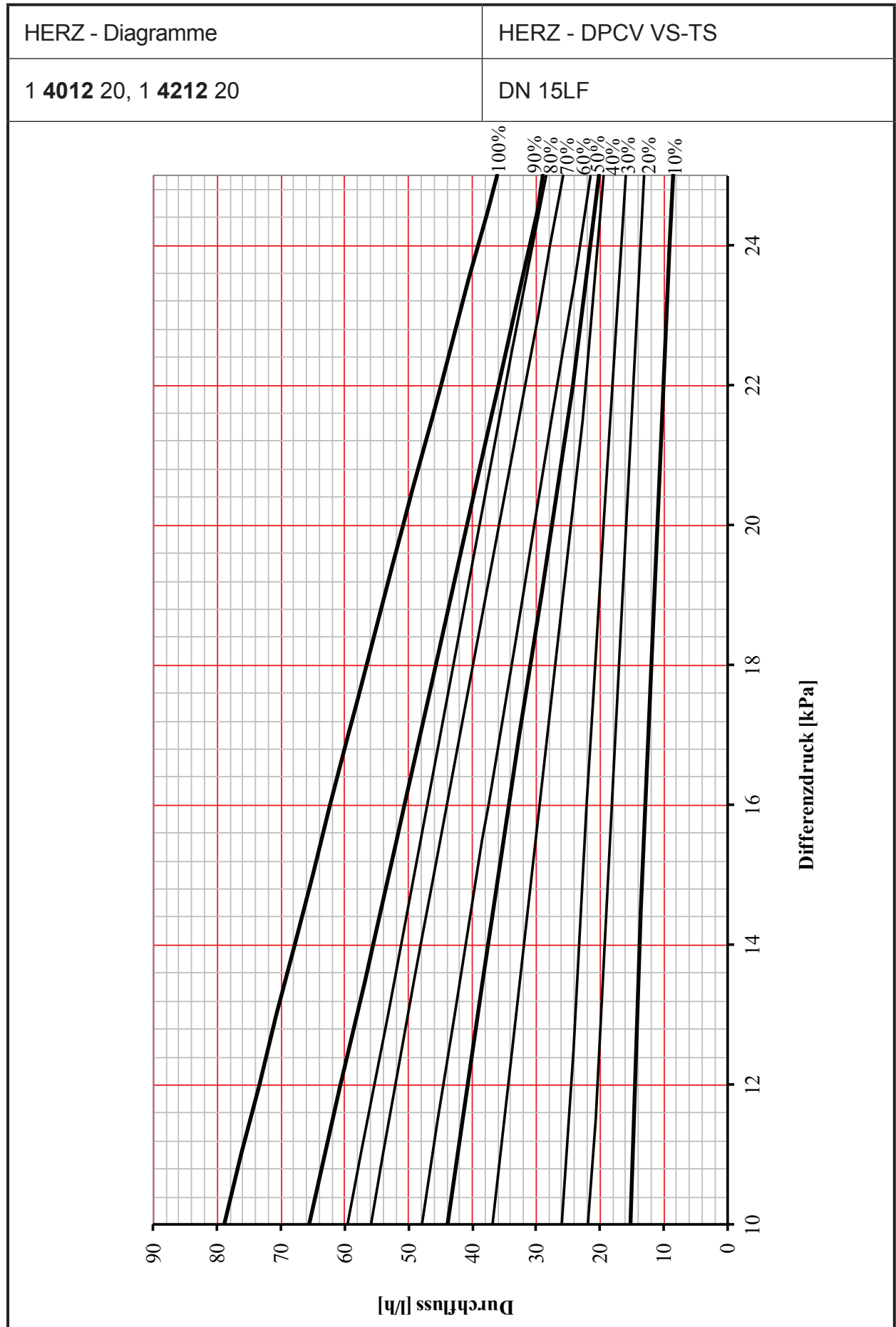
Rohre	10 x 1,3	14 x 2	15 x 2,5	16 x 2	16 x 2,2	17 x 2	17 x 2,5	18 x 2,5	18 x 2
Differenzdruckregler	DN 15	DN 15	DN 15	DN 15	DN 15	DN 15	DN 15	DN 15	DN 15
Mutter G	3/4	3/4	3/4	3/4	3/4	3/4	3/4	3/4	3/4
Anschluss	1 6098 18	1 6098 02	1 6098 16	1 6098 03	1 6098 12	1 6098 04	1 6098 05	1 6098 06	1 6098 07

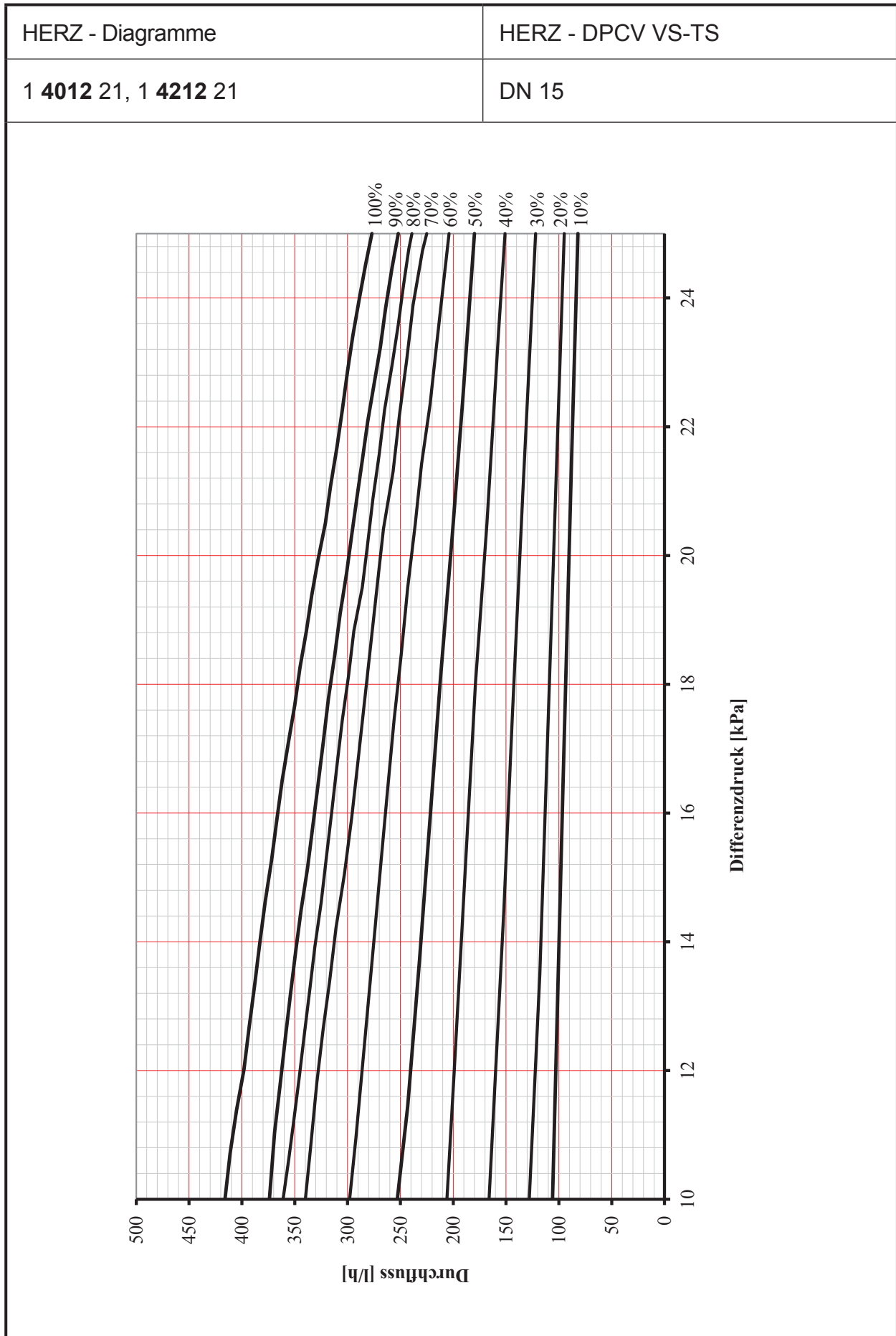
Rohre	20 x 2	20 x 3,5	20 x 2,5	25 x 3,5	26 x 3
Differenzdruckregler	DN 15	DN 15	DN 15	-	-
Mutter G	3/4	3/4	3/4	-	-
Rohre	1 6098 08	1 6098 10	1 6098 11	-	-
Differenzdruckregler	DN 20	-	-	DN 20	DN 20
Mutter G	1	-	-	1	1
Anschluss	1 6198 12	-	-	1 6198 00	1 6198 01

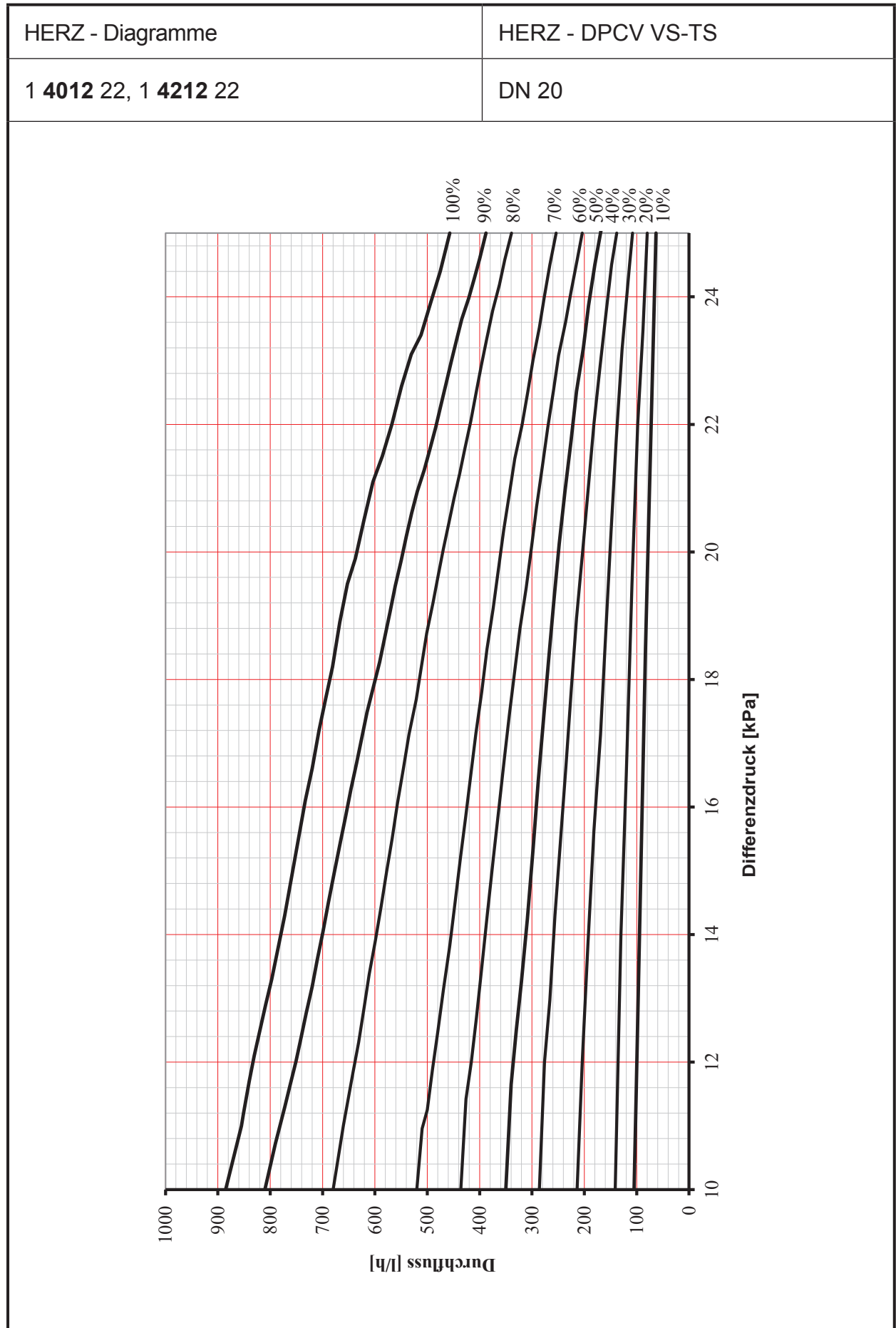
Bei der Verlegung von Weichstahl- oder Kupferrohren mit einer Rohrwandstärke von 1 mm oder weniger mit Klemmverschraubungen empfehlen wir die Verwendung von Stützhülsen (Best.-Nr. : 1 **0674** xx). Für die Montage von Kunststoffrohren werden geeignete Kalibrierungswerkzeuge benötigt. Bitte beachten Sie unsere Bedienungsanleitung.

Hinweis: Alle Schemata haben symbolischen Charakter und erheben keinen Anspruch auf Vollständigkeit. Sämtliche in diesem Dokument enthaltenen Angaben entsprechen den zum Zeitpunkt der Drucklegung vorliegenden Informationen und dienen nur zur Information. Änderungen im Sinne des technischen Fortschrittes sind vorbehalten. Die Abbildungen verstehen sich als Symboldarstellungen und können somit optisch von den tatsächlichen Produkten abweichen. Mögliche Farbabweichungen sind drucktechnisch bedingt. Länderspezifische Produktabweichungen sind möglich. Änderungen von technischen Spezifikationen und der Funktion vorbehalten. Bei Fragen kontaktieren Sie bitte die nächstgelegene HERZ- Niederlassung.

Zubehör Bestellnummer	Beschreibung	Ausführung
1 7990 32	HERZ-Thermomotor für stetige Regelung M 28 x 1,5, 0.,10 V, 6,5 mm Hub, Adapter M 28 x 1,5 Farbe blau integriert, Stecker, Kabel lose, ohne Endschalter Schließkraft 125 N, 1,2 Watt mit Ventilwegerkennung.	
1 7708 53	HERZ-Thermomotor für 2-Punkt für Fußbodenheizkreisverteiler und Ventile M 28 x 1,5, 2 Pkt, auch für Puls-Pause-Betrieb geeignet, 5 mm Hub, Adapter M 28 x 1,5 Farbe rot integriert, Kabel fest, ohne Endschalter Schließkraft 100 N Leistungsaufnahme 1 Watt.	
1 7708 52	HERZ-Thermomotor für 2-Punkt für Fußbodenheizkreisverteiler und Ventile M 28 x 1,5, 2 Pkt, auch für Puls-Pause-Betrieb geeignet, 5 mm Hub, Adapter M 28 x 1,5 Farbe rot integriert, Kabel fest, ohne Endschalter Schließkraft 100 N Leistungsaufnahme 1 Watt.	
1 7708 40	HERZ-Getriebemotor 3-Punkt Adapter M 28 x 1,5 Farbe blau integriert, 24 V, Stellweg max. 8,5 mm, max. Stellkraft 200 N.	
1 7708 41	HERZ-Getriebemotor 3-Punkt Adapter M 28 x 1,5 Farbe blau integriert, 230 V, Stellweg max. 8,5 mm, max. Stellkraft 200 N.	
1 7708 42	HERZ-Getriebemotor DDC 0–10 V Adapter M 28 x 1,5 Farbe blau integriert, 24 V, Stellweg max. 8,5 mm, max. Stellkraft 200 N.	
1 7708 46	HERZ-Getriebemotor DDC 0–10 V Adapter M 28 x 1,5 Farbe blau integriert, 24 V, Stellweg max. 8,5 mm, max. Stellkraft 200 N Mit Ventilwegerkennung und Rückkanal.	
1 4007 79	Impulsleitung 1 m für Differenzdruckregler mit Anschlußnippel 1/8" G x 1/4" G.	
1 0269 19	Anschlußnippel für Impulsleitung 1/8" x 1/4"	

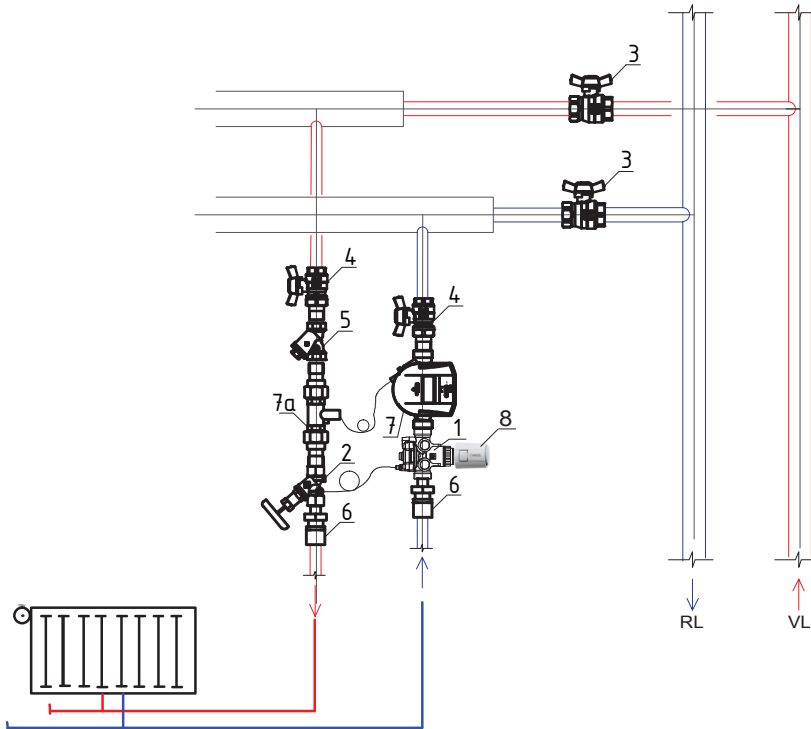




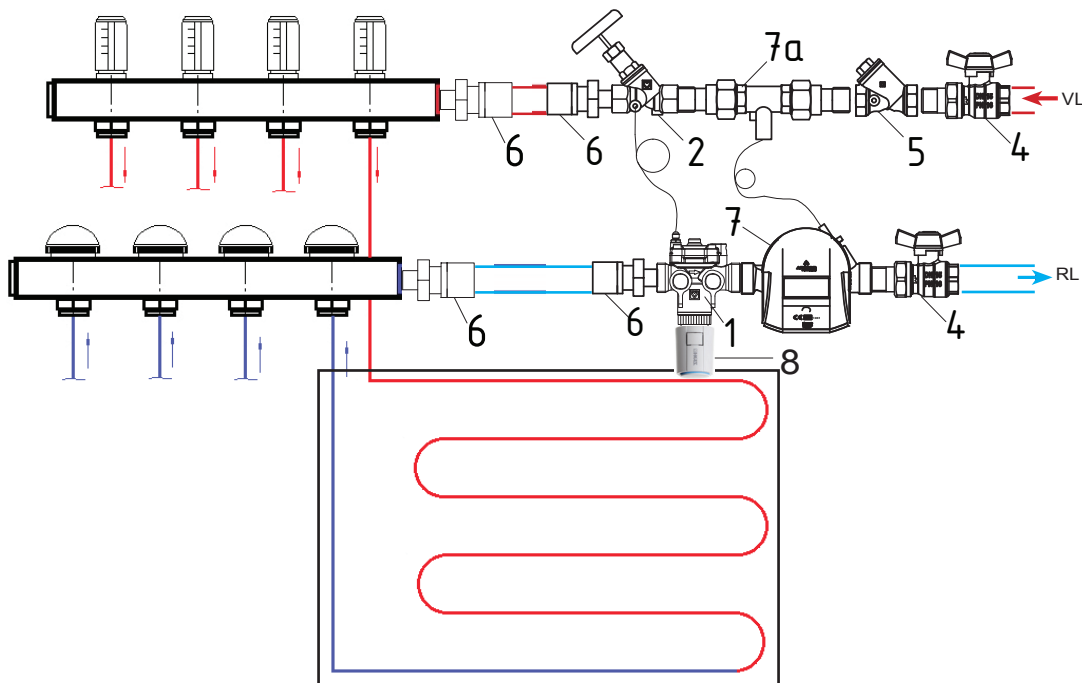


Beispiele für Systeme mit Differenzdruckregler VS-TS mit integrierten Regel-, Absperr- und Zonenventilen

1) Einbauschema mit Differenzdruckregler 4012 VS-TS für Radiatorheizungssystem



2) Einbauschema mit Differenzdruckregler 4012 VS-TS für Fußbodenheizungssystem



- 1 - HERZ Differenzdruckregler **4012** VS-TS mit integrierten Regel-, Absperr- und Zonenventilen;
- 2 - HERZ Absperrventil 1 **4115** 1X, 1 **4125** 7X;
- 3 - HERZ Kugelhahn;
- 4 - HERZ Kugelhahn;
- 5 - HERZ Schmutzfänger 1 **2662** 0X;
- 6 - HERZ Fitting für Kunststoffrohre;
- 7/7a - kompakter Wärmezähler mit Anschlussstück und T-Stück zur Montage eines Temperatursensors;
- 8 - HERZ Thermomotore