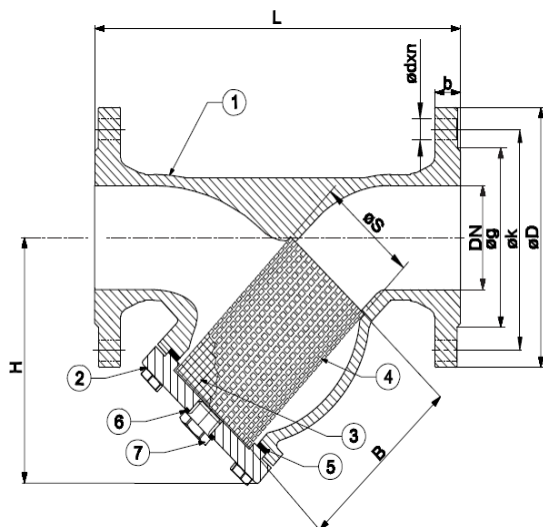


# HERZ szennyfogósűrő karimás kivitelben

Adatlap: 4 4111, 2017. szeptember

## ☑ Méretek mm-ben



Cikkszám	DN	L [mm]	H [mm]	H max. [mm]	B [mm]	S [mm]	D [mm]	k [mm]	g [mm]	b [mm]	d [mm]	n [mm]	Súly [kg]
4 4111 80	50	230	145	260	98	55,5	165	125	99	20	19	4	10,5
4 4111 81	65	290	165	333	132	78	185	145	118	20	19	4	16
4 4111 82	80	310	175	363	149	89,5	200	160	132	22	19	8	21,5
4 4111 83	100	350	236	454	192	109	220	180	156	24	19	8	28,5
4 4111 84	125	400	267	510	227	135	250	210	184	26	19	8	39
4 4111 85	150	480	298	579	244	160	285	240	211	26	23	8	52,5
4 4111 86	200	600	340	657	313	210	340	295	266	30	23	12	89,5
4 4111 87	250	730	390	875	395	258	405	355	319	32	28	12	149
4 4111 88	300	850	440	960	425	308	460	410	370	32	28	12	228
4 4111 89	350	980	520	1160	640	365	520	470	429	36	28	16	340
4 4111 90	400	1100	630	1329	699	410	580	525	480	38	31	16	505

## Karimás méretek az EN 1092-2 szerint

A lyukbőség 600 µm (4111 81-82), illetve 1500 µm (4 4111 83-90).

## ☑ Specifikációk

Hideg- és melegvízes rendszerekben lévő folyadékokhoz. Fűtővíz minősége feleljen meg az ÖNORM H5195 szabványnak, és a VDI 2035 irányelvnek. Etilén vagy propilén-glikol használata 25–50 térfogatszázalék keverési arányban megengedett.

Engedélyezett hőmérséklet -10 °C... +120 °C

Névleges nyomás PN16

**Anyag**

Alkatrész #	Név	Anyag
1	Szelepház	GG25
2	Toldal	GG25
3	Szűrő	AISI 304
4	Köztes keret	Rozsdamentes acél
5	Tömítés	Klingerit
6	Zárótömítés	Réz
7	Lezáró elem	St37

 **Nyomásveszteség kiszámítása**

A szelep nyomásveszteségét az alábbi képlet segítségével lehet kiszámítani.

$$1) h_v = \zeta \cdot \frac{c^2}{2g}$$

$$2) \Delta p = \frac{\gamma h_v}{10000} = \zeta \cdot \frac{\gamma \cdot c^2}{2g}$$

h<sub>v</sub>... nyomásveszteség (m)

Δp... nyomásveszteség (kp/m<sup>2</sup> = mmSS)

c... áramlási sebesség (m/mp)

ζ... nyomásveszteségi együttható

... sűrűség (kp/m<sup>2</sup>)

g... 9,81 m/mp<sup>2</sup>

DN	65	...	600
ζ	~ 2,8		

 **Kvs-értékek**

DN	50	65	80	100	125	150	200
Kvs (m <sup>3</sup> /óra)	51	70	114	197	271	349	449

A jelen dokumentumban jelzett összes specifikáció és állítás megfelel a nyomtatás időpontjában rendelkezésre álló információknak, és azok pusztán tájékoztatási célokat szolgálnak. Fenntartjuk a jogot a technológiai haladásnak megfelelő módosításra. Minden kép és rajz csak szimbolikus ábrázolás, továbbá nem tekinthető teljesnek. A képek csak szimbolikus ábrázolásként értelmezendők, ezért azok látható módon eltérhetnek a tényleges termékektől. A színekben is lehet az alkalmazott nyomtatási technológiától függő eltérés. A termékek országonként eltérhetnek. Fenntartjuk a jogot a műszaki specifikációk és funkciók módosítására. További kérdések esetén, kérjük, mindenképpen keresse az Önhöz legközelebbi HERZ fiókrodát.

HERZ jelleggörbe

Karimás változat

Cikkszám: 4 4111 8x

Méret: DN 65 - 400

