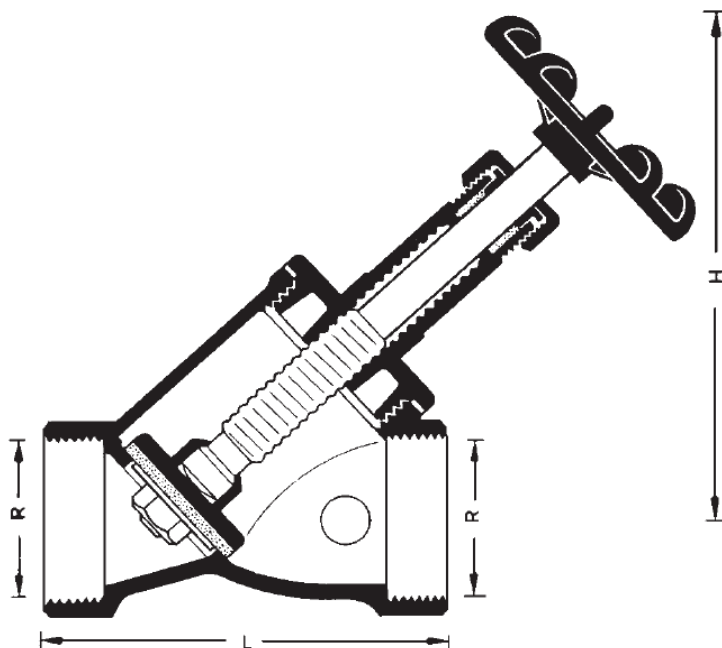


STRÖMAX
Teflontömítésű zárószelep
Tömszelencés orsótömítés

Normblatt
4115
1999. szept. kiadás



4115

Rendelési számok 4115	Rendelési számok 4115 A	R Csatlakozó	L	H nyitott
1 4115 00	–	3/8"	56	75
1 4115 01	1 4115 11	1/2"	65	81
1 4115 02	1 4115 12	3/4"	70	109
1 4115 03	1 4115 13	1"	85	128
1 4115 04	1 4115 14	1 1/4"	100	161
1 4115 05	1 4115 15	1 1/2"	110	174
1 4115 06	1 4115 16	2"	134	220
1 4115 07	1 4115 17	2 1/2"	180	300
1 4115 08	1 4115 18	3"	210	320

**Beépítési méretek, mm
Rendelési számok**

4115	3/8"–3"	Ferdeülésű zárószelep, karmantyú x karmantyú, sárga kivitel, orsótömítés tömítőkarmantyúval.
4115 A	1/2"–3"	Ferdeülésű zárószelep, karmantyú x karmantyú, sárga kivitel, két furattal, leeresztő szerelvényekhez, 1 db 272 zárócsavar fel van csavarozva. Orsótömítés tömítőkarmantyúval.

A leeresztő szelepeket külön kell megrendelni

Kivitelek

4125	D 1/2"–3"	STRÖMAX-D zárószelep nem emelkedő orsóval, ferde ülésű.
4125	AD 1/2"–3"	mint fent, két furattal leeresztő szerelvényekhez.
4215	G 1/2"–3"	STRÖMAX-G zárószelep, egyenes ülésű.
4215	AG 1/2"–3"	mint fent, két furattal leeresztő szerelvényekhez.

További kivitelek

Zárószelepek

Módosítás joga a technikai fejlődés függvényében fenntartva.

HERZ Armatúra Hungária Kft.

Budapest, 1106 Keresztúri út 39-41.

e-mail: office@herzarmatura.hu * www.herzarmatura.hu



1/2"-2" szelepek: 1/4" csőmenet; 2 1/2"-3" szelepek: 3/8" csőmenet.

Furatméretek

270 1/4"-3/8" Leeresztő szelep fogantyúval
272 1/4"-3/8" Zárócsavar
275 1/4"-3/8" Leeresztő szelep tömlőcsatlakozáshoz

Leeresztő szerelvények külön rendelendők

Fűtési és hűtési rendszerek vezetékének megbízható lezárása.

Alkalmazási terület

Max. üzemi hőmérséklet 110 °C
Max. üzemi nyomás 10 bar

Üzemi adatok

A fűtővíz minősége feleljen meg az ÖNORM H 5195 szabványnak, ill. a 2035 VDI irányelvnek.

Ha lágyvas- vagy rézcsövek csatlakoztatásához HERZ roppantógyűrűket alkalmaz, tartsa be az 5. táblázat szerinti EN 1254-2:1998 szabvány által engedélyezett hőmérséklet- és nyomásértékeket. Műanyag csövek csatlakoztatásakor a max. üzemi hőmérséklet 80 °C, míg a max. üzemi nyomás 4 bar – ha a csőgyártó is engedélyezi ezeket az értékeket.

Herz szorítógyűrűk

Az 3/2"-1/2" méretű szennyfogók speciális karmantyúval készülnek. Menetes csőhöz és – roppantógyűrűvel – lágyvas- vagy rézcsőhöz egyaránt csatlakoztathatók. R = 1/2" méretű 10, 12, 14, 16 és 18 mm külső csőátmérőjű szelepek, valamint R = 3/4" méretű 18 mm külső csőátmérőjű szelepek esetén a karima és a szorítógyűrű közé 6272 cikkszámú adaptert kell szerelni. A szorítógyűrűt és az adaptert külön kell megrendelni.

Csőcsatlakozók szorítógyűrűvel

Csőátmérő D, mm	12	10	12	14	15	16	18	18
Szelep R =	3/8"	1/2"						3/4"
Adapter Rend. sz.		1 6272 01	1 6272 01	1 6272 01		1 6272 01	1 6272 11	1 6272 12
Szorítógyűrű Rend. sz.	1 6292 00	1 6284 00	1 6284 01	1 6284 03	1 6292 01	1 6284 05	1 6289 01	1 6289 01

Lágyvas- vagy rézcsövek roppantógyűrűvel történő szerelésekor védőhüvelyek alkalmazását javasoljuk. Olajozza meg szilikonolajjal a csavar, ill. az anya menetét, valamint magát a roppantógyűrűt is. Tanulmányozza a megmunkálási útmutatót.

R = 1/2" méretű zárószelepek műanyag csövekből épített hálózatokban alkalmazhatók. A speciális karmantyúkhöz adaptert és a műanyag cső csatlakozását kell szerelni. A kiviteket és méreteket lásd a HERZ szállítási programjában.

Műanyag csőcsatlakozás

A speciális teflonbevonattal ellátott tömítőkarmantyú 150 °C üzemi hőmérsékletig szavatolja, hogy a zárószelep hosszú távon is könnyen kezelhető és tömített legyen.

Orsótömítés

Átfolyási irányok

A forgatható és lehúzás ellen védett módon szerelt kúp lehetővé teszi, hogy a víz mindkét irányban átáramolhasson a szelepen.

Szeleptömítés

A hő- és korrózióálló teflontömítés hosszú távon is megőrzi rugalmasságát, nem tapad meg, és legfeljebb 150 °C üzemi hőmérsékletre engedélyezett.

Szerkezeti sajátosságok

A szigetelés és a hőveszteségek elkerülése érdekében hőszigetelő tokok felszerelését javasoljuk.

A tokok két egymásba csúsztatható félgömbből és az orsóborításból állnak. Az egyes darabok részben fedik egymást, és szalagok tartják össze őket. A tokok bármikor leszerelhetők és újra felhasználhatók.

A hőszigetelő tokokat legfeljebb 120 °C üzemi hőmérsékletig lehet alkalmazni.

A kiviteket és méreteket lásd a HERZ szállítási programjában.

Hőszigetelő tokok cikksz. 4095

1 4095 Hőszigetelő tokok
A rendelési számokat lásd a HERZ szállítási programban.

Tartozék

1 6385 STRÖMAX felsőrész
A rendelési számokat lásd a HERZ szállítási programban.

Pótalkatrészek

1 6519 Kézi kerék
A rendelési számokat lásd a HERZ szállítási programban.

HERZ méretezési diagram

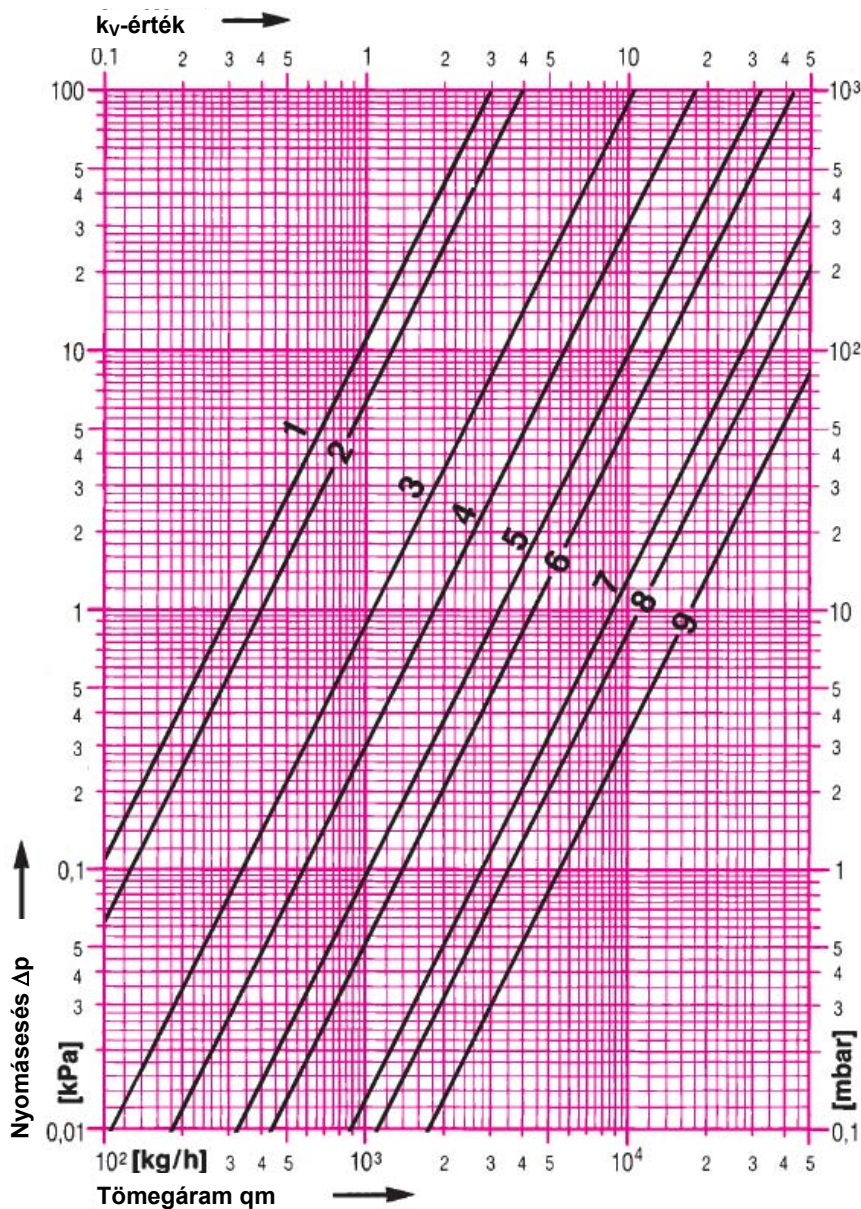
STRÖMAX

Cikksz. 4115 4115

Dim. 3/8" – 3"

A diagram az átfolyási teljesítmények meghatározására szolgál. A ζ ellenállási tényező DIN 2440 szerinti csőátmérőre vonatkozik. Körülbelül 15 kPa Δp -ig a zajszint 25 dB (A) alatt marad.

Görbe	Méret	k_{vs}	ζ -érték	Görbe	Méret	k_{vs}	ζ -érték
1	3/8"	3	4	6	1½"	44	2,5
2	1/2"	4	6,7	7	2"	87	1,6
3	3/4"	10,5	3,1	8	2½"	112	2,8
4	1"	18	2,7	9	3"	175	2,2
5	1¼"	32,5	2,5				



Változtatások joga fenntartva

HERZ Armatúra Hungária Kft.

Budapest, 1106 Keresztúri út 39-41.

e-mail: office@herzarmatura.hu * www.herzarmatura.hu



