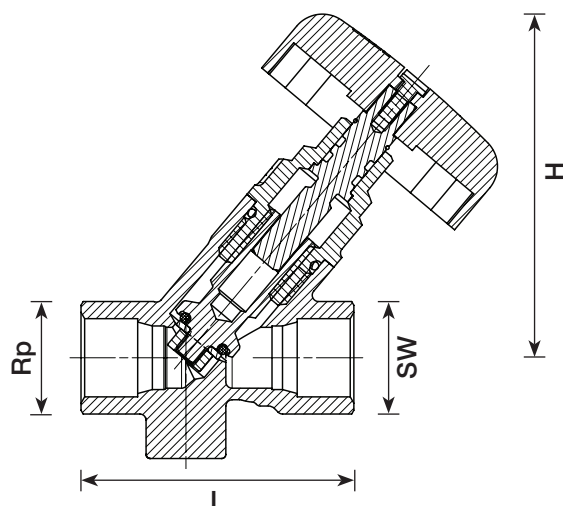


# HERZ STRÖMAX 4125

Elzárószelep  
nem emelkedő szelepporsóval

Adatlap: 4125, 2016. május

## ☑ Méretek mm-ben



Cikkszám	Cikkszám	Rp	L [mm]	H [mm]	SW 6-lapfejű [mm]	SW 8-lapfejű [mm]
1 4125 61	1 4125 71	1/2"	65	86	27	-
1 4125 62	1 4125 72	3/4"	75	92	32	-
1 4125 63	1 4125 73	1"	90	105	41	-
1 4125 64	1 4125 74	1 1/4"	110	118	-	50
1 4125 65	1 4125 75	1 1/2"	120	127	-	55
1 4125 66	1 4125 76	2"	150	155	-	70
1 4125 67	1 4125 77	2 1/2"	180	205	-	85
1 4125 68	1 4125 78	3"	210	226	-	100

## ☑ Kivitel

4125 D

DN 15-80

STRÖMAX-D elzárószelepek, ferde ülékkel, sárga kivitelben belső menet x belső menet, hosszú menetes modell, nem emelkedő szelepporsóval  
Szelepporsó tömítés rugalmas dupla O-gyűrűvel.

4125 AD

DN 15-80

STRÖMAX-D elzárószelepek, ferde ülékkel, 4125 D szerinti kivitelben de 2 darab furattal a leeresztő szerelvényekhez és 1 darab 1 0273 0x záródugóval. Az üritőszelepet külön kell megrendelni.

## ☑ Alkalmazási terület

A vezetékek megbízható elzárása fűtési és hűtési rendszerekben.

## ☑ Műszaki adatok

Max. üzemi hőmérséklet: 110 °C  
Max. üzemi nyomás: 20 bar  
Max. nyomáskülönbség a zárt szelepeleken: 10 bar

Fűtővíz ÖNORM H5195 vagy VDI 2035 szerint. Etilén vagy propilén-glikol használata 25–50 térfogatszázalék keverési arányban megengedett. Az EPDM tömítéseket az ásványolajok és kenőanyagok befolyásolhatják, és így az EPDM-tömítések meghibásodásához vezetnek. Tartsa be a gyártói dokumentáció utasításait, ha fagy- és korrózióvédelem céljára etilén-glikol termékeket használ.

### ☑ Anyagok

Ház:	cinkkiválás-mentes rézöntvény, CC752S
Felső rész:	cinkkiválás-mentes sárgaréz CW602N
Kúp:	cinkkiválás-mentes sárgaréz CW602N
Szeleporsó:	sárgaréz CW617N
Tömítések:	EPDM
Kézikerék:	poliamid

### ☑ Szerkezet

A kézikereket az óramutató járásával megegyező irányban forgatva a szelep lezár.

### Áramlásirány

A szelepházon lévő nyílnak megfelelő áramlásirányra ügyelni kell.

### Beépítési helyzet

Bármilyen beépítési helyzetre alkalmas. Semmilyen speciális szerszám nem szükséges.

### ☑ Leeresztő szerelvények

DN 15 – DN 50:	2 darab 1/4-es furat, leeresztéshez
DN 65 – DN 80:	2 darab 3/8-es furat, leeresztéshez
1 0276 0x	Leeresztő szelep fogantyúval és forgatható tömlőcsatlakozás G 3/4", ivóvízre utaló zöld sapka, sárga kivitel, 1 6206 01 tömlőcsatlakozást külön kell rendelni.



1 0276 0x

### ☑ További kivitelek

1 4115 0x	DN 15-80	<b>STRÖMAX</b> , elzárószelep emelkedő szeleporsóval
1 4115 1x	DN 15-80	<b>STRÖMAX-A</b> , elzárószelep emelkedő szeleporsóval, ürtéssel

### ☑ Alkatrészek és tartozékok

1 0276 09	1/4	Leeresztő szelep G 3/4 dönthető tömlőcsatlakozással, sárga kivitel
1 0276 00	3/8	Leeresztő szelep G 3/4 dönthető tömlőcsatlakozással, sárga kivitel
1 0273 09	1/4	Csavaros záródugó, sárga kivitelben, cinkkiválás-mentes sárgaréz O-gyűrűs tömítéssel és külső hatlapfejű csavarral
1 0273 00	3/8	Csavaros záródugó, sárga kivitelben, cinkkiválás-mentes sárgaréz O-gyűrűs tömítéssel és külső hatlapfejű csavarral
1 6206 00	3/8	Tömlőcsatlakozás, sárga kivitel, anya és menet tömlőcsatlakozó.
1 6206 01	1/2	Tömlőcsatlakozás, sárga kivitel, anya és menet tömlőcsatlakozó.
1 6206 02	3/4	Tömlőcsatlakozás, sárga kivitel, anya és menet tömlőcsatlakozó.
1 6389 01	DN 15	Felső rész, O-gyűrűvel a felső rész és a szelepház között, nem emelkedő szeleporsó
1 6389 02	DN 20	Felső rész, O-gyűrűvel a felső rész és a szelepház között, nem emelkedő szeleporsó
1 6389 03	DN 25	Felső rész, O-gyűrűvel a felső rész és a szelepház között, nem emelkedő szeleporsó
1 6389 04	DN 32	Felső rész, O-gyűrűvel a felső rész és a szelepház között, nem emelkedő szeleporsó
1 6389 05	DN 40	Felső rész, O-gyűrűvel a felső rész és a szelepház között, nem emelkedő szeleporsó
1 6389 06	DN 50	Felső rész, O-gyűrűvel a felső rész és a szelepház között, nem emelkedő szeleporsó
1 6389 07	DN 65	Felső rész, O-gyűrűvel a felső rész és a szelepház között, nem emelkedő szeleporsó

A jelen dokumentumban jelzett összes specifikáció és állítás megfelel a nyomtatás időpontjában rendelkezésre álló információknak, és azok pusztán tájékoztatósi célokat szolgálnak. Fenntartjuk a jogot a technológiai haladásnak megfelelő módosításra. Minden kép és rajz csak szimbolikus ábrázolás, továbbá nem tekinthető teljesnek. A képek csak szimbolikus ábrázolásként értelmezendők, ezért azok látható módon eltérhetnek a tényleges termékektől. A színekben is lehet az alkalmazott nyomtatási technológiától függő eltérés. A termékek országokként eltérhetnek. Fenntartjuk a jogot a műszaki specifikációk és funkciók módosítására. További kérdések esetén, kérjük, mindenképpen keresse az Önhöz legközelebbi HERZ fiókrodát.

HERZ jelleggörbe	<b>4125</b>
Cikkszám: 1 <b>4125</b> 6X/7X	Méret: DN15- DN80

A diagram az átfolyási teljesítmények meghatározására szolgál. A  $\zeta$  közegellenállási erő a DIN 2440 szerinti csőátmérőre vonatkozik. Az alábbi értékig 15 ~kPa  $\Delta p$ -zajkeletkezés 25 dB (A) alatt

Görbe	Méret	kvs	$\zeta$ -érték	Görbe	Méret	kvs	$\zeta$ -érték
1	1/2	4,8	4,39	5	1½	48	2,04
2	3/4	11,5	2,54	6	2	82	1,81
3	1	21,5	1,83	7	2½	127	2,14
4	1¼	35	2,09	8	3	183	1,96

