

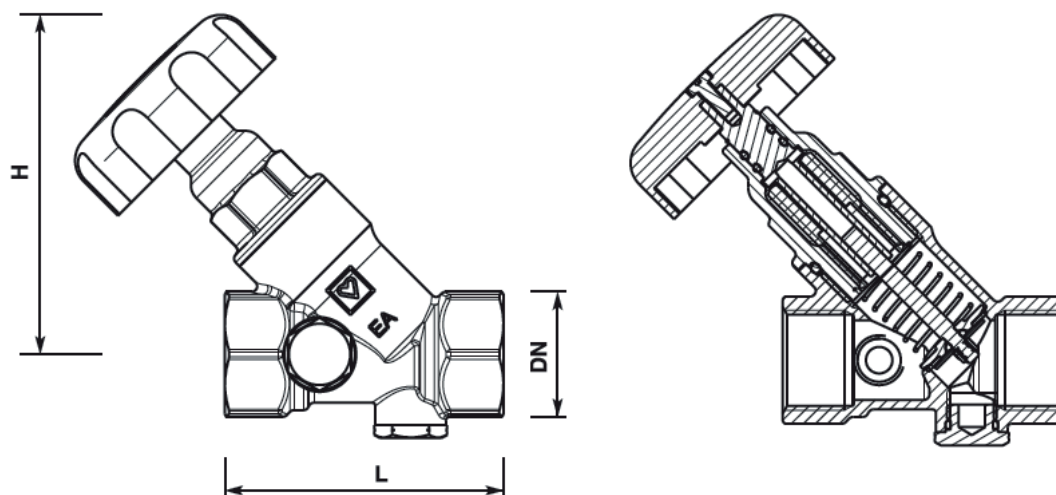
HERZ visszafolyásgátló

Elzárószelep beépített visszafolyásgátlóval

Elzárószelep épületek ivóvízrendszereihez

Adatlap: 2 4126 0x, Kiadás: 098159

Beépítési méretek mm-ben



Cikkszám	DN	L	H	Rp
2 4126 01	15	65	82	1/2
2 4126 02	20	75	92	3/4
2 4126 03	25	90	150	1
2 4126 04	32	110	118	1 1/4
2 4126 05	40	120	127	1 1/2
2 4126 06	50	150	155	2

Műszaki adatok

Max. üzemi nyomás:	16 bar
Max. nyomáskülönbség a zárt szelepeleken:	10 bar
A visszafolyásgátló nyitási nyomása:	a DIN EN 13959 szabvány szerint
Max. üzemi hőmérséklet:	80 °C
Alkalmi hőmérsékletemelkedés:	95 °C-ig, legfeljebb egy órán át
A kézikereket az óramutató járásával megegyező irányban forgatva a szelep lezár.	

Anyag

Ház:	cinkkiválás-mentes sárgarézöntvény CC752S70
Kúp:	kovácsolt sárgaréz CW 617N
Szelepersó:	kovácsolt sárgaréz CW 617N
Kézikerek:	műanyag, zöld

☑ Alkalmazási terület

Az ivóvízrendszerek és vezetékek, valamint az épületek cirkulációs rendszereinek elzárásához.

☑ Kivitel

Ferde ülékű elzárószelep beépített visszafolyásgátlóval. Cinkkiválás-mentes rézötvényből készült ház, mindkét oldalán menetes csatlakozóval és nem emelkedő szeleporsóval. Az összes ivóvízzel érintkező fémrész ivóvízre alkalmas rézötvényből készül. A tömítések élettanilag káros anyagot nem tartalmaznak. Szeleporsó tömítés O-gyűrűvel a szelepházban. Szeleporsó tömítés dupla O-gyűrűvel. Három leeresztő furat, amelyek mindegyike csavarral lezárt. Zöld kézikerék. V térfogatáram-osztály, I. armatúra csoport. ÖNORM EN 1213

☑ További kivitelek

2 4115	DN 10-80	STRÖMAX-AW, elzárószelep emelkedő szeleporsóval
2 4117	DN 15-50	STRÖMAX RW és MW, strangszabályozó-szelep emelkedő szeleporsóval
2 4125	DN 15-80	STRÖMAX-AWD, elzárószelep nem emelkedő szeleporsóval

☑ Szerkezeti sajátosságok

Átfolyási irány

A szelepházon lévő nyílnak megfelelő folyásirányra ügyelni kell.

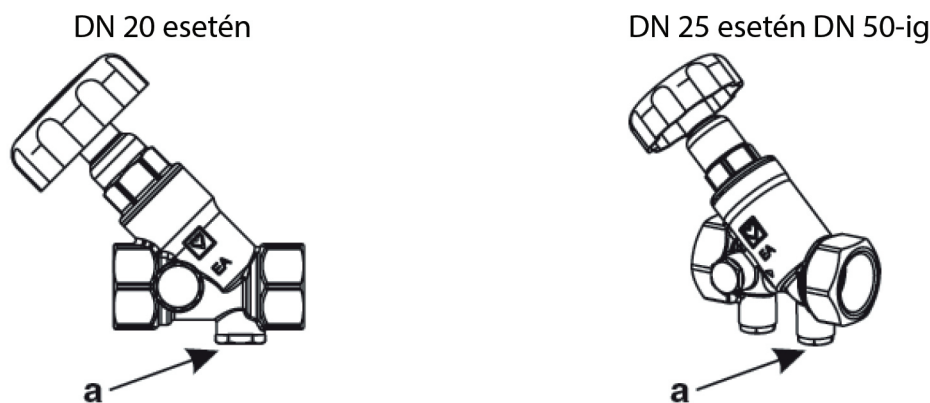
Semmilyen speciális szerszám nem szükséges.

Beépítési helyzet

Bármilyen beépítési helyzetre.

☑ Karbantartás

A visszafolyásgátló ellenőrzését évente legalább egyszer el kell végezni. Ehhez el kell zárni a vezetékét. Ezután ki kell csavarni az ellenőrző csavart (a). A szelep tartalmán kívül nem folyhat ki víz a nyílásból.



☑ Tartozékok és alkatrészek

1 0276 09	1/4	Leeresztő szelep fogantyúval és forgatható tömlőcsatlakozással, DN 10–DN 50 esetén
1 6206 01	1/2	Tömlőcsatlakozás
1 0273 09	1/4	Hatlapú zárócsavar (záródugó) O-gyűrűs tömítéssel, DN 10–DN 50 mérethez
2 6517 00		Kézikerék, zöld, rögzítőcsavarral DN 15–DN 80
2 6389 12	DN 20	Felsőrész Ivóvízrendszerek ferdeülékű szelepéhez beépített visszafolyásgátlóval
2 6389 13	DN 25	Felsőrész Ivóvízrendszerek ferdeülékű szelepéhez beépített visszafolyásgátlóval
2 6389 14	DN 32	Felsőrész Ivóvízrendszerek ferdeülékű szelepéhez beépített visszafolyásgátlóval
2 6389 15	DN 40	Felsőrész Ivóvízrendszerek ferdeülékű szelepéhez beépített visszafolyásgátlóval
2 6389 16	DN 50	Felsőrész Ivóvízrendszerek ferdeülékű szelepéhez beépített visszafolyásgátlóval

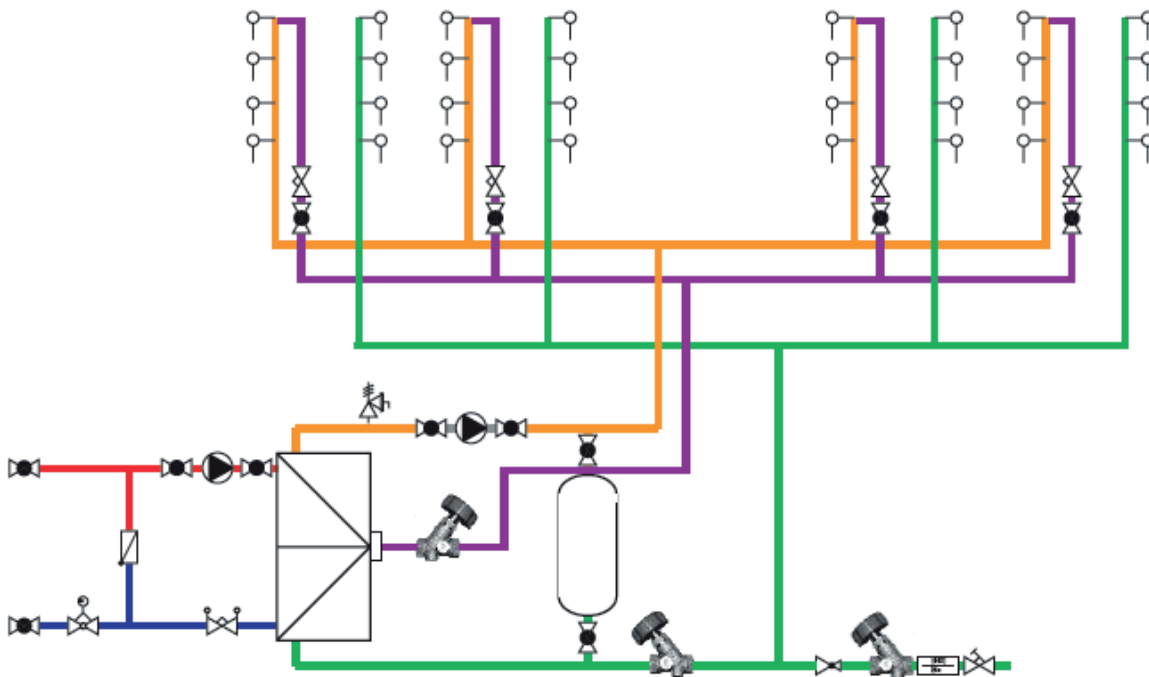
☑ Figyelmeztetés

A szerelvény rendeltetési céljának megfelelően tiszta feldolgozás szükséges. Szennyeződések bejutását a szerelvénybe el kell kerülni. Csak ivóvízhez engedélyezett tömítőanyagok használhatók. A beszerelés során a szerelő szerszámot közvetlenül a tömítendő hüvelyre kell helyezni, különben a szelepház megcsavarodhat. A szelephüvelyeket képzett szakembereknek kell szabványos, kúpos, menetes csatlakozóra, tömítőanyag felhasználásával felcsavarniuk. Ha nincs elegendő hely, a szerelés során a szelep felső része szétszerelhető. Újbóli beszerelés esetén a meglévő O-gyűrűs tömítés miatt nincs szükség tömítőanyag használatára, és a szelepfedél túlzott meghúzása sem szükséges.

☑ Példa

Minimális áramlási értékek l/mp Dp 10 kPa-nál az ÖNORM EN 1213 szerint, VB térfogatáram osztály, I. armatúracsoport.

Méret	l/mp
DN 20	1,00
DN 25	1,75
DN 32	3,00
DN 40	4,00
DN 50	6,75



A jelen dokumentumban jelzett összes specifikáció és állítás megfelel a nyomtatás időpontjában rendelkezésre álló információknak, és azok pusztán tájékoztatói célokat szolgálnak. Fenntartjuk a jogot a technológiai haladásnak megfelelő módosításra. Minden kép és rajz csak szimbolikus ábrázolás, továbbá nem tekinthető teljesnek. A képek csak szimbolikus ábrázolásként értelmezendők, ezért azok látható módon eltérhetnek a tényleges termékektől. A színekben is lehet az alkalmazott nyomtatási technológiától függő eltérés. A termékek országonként eltérhetnek. Fenntartjuk a jogot a műszaki specifikációk és funkciók módosítására. További kérdések esetén, kérjük, mindenképpen keresse az Önhöz legközelebbi HERZ fiókirodát.