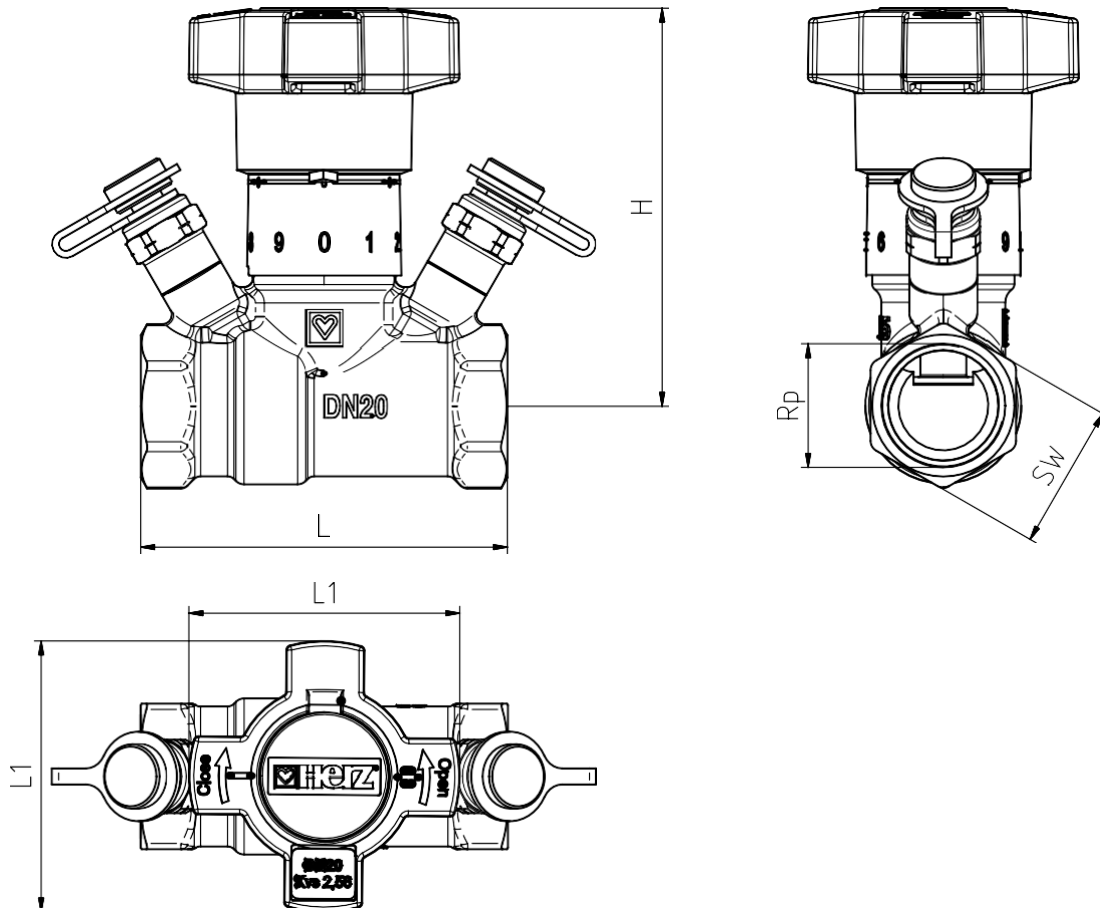


HERZ STRÖMAX 4217-GN

STRÖMAX-GN beszállító-szelep mérőszeleppel

Adatlap a STRÖMAX 4217GN cikkszámhoz, 0821 kiadás

 Méretek mm-ben



Rendelészámok	DN	Rp	L	L1	H (befejezték/ nyitott)	SW 6-lapfejű	SW 8-lapfejű	Tömeg, kg	kvs
4217 GN									
1 4217 71	15	1/2"	78	59	84/92	27		0,50	1,76
1 4217 72	20	3/4"	80	59	87/95	32		0,58	2,38
1 4217 73	25	1"	88	59	94/102	41		0,81	5,24
1 4217 74	32	1 1/4"	106	59	102/114		50	1,20	8,56
1 4217 75	40	1 1/2"	116	59	102/114		55	1,37	11,53
1 4217 76	50	2"	132	59	107/119		70	2,06	17,16

☑ Kivitelek

STRÖMAX-GN beszabályozó-szelep mérőszelepekkel, 1/2" – 2", Egyenlő százalékos jelleggörbéjű. Egyenes szelepülék, sárgaréz kivitel, karmantyú x karmantyú, emelkedő szeleporsó, dupla O-gyűrűs orsótömítés, előbeállítás behatárolással a belső szeleporsó segítségével, az előbeállítási fokozat kijelzése a kézikeréken. Két mérőszeleppel ellátva a kézikerek mellett.

☑ Mérőszelepek

Két mérőszelep a kézikerek mellett azonos irányban be van szerelve és gyárilag tömítettek. Ez az elrendezés minden beépítési helyzetben kiváló hozzáférhetőséget és optimális csatlakoztatást biztosít mérőkészülékek számára.

☑ Alkalmazási terület

Fűtési és hűtési rendszerek hidraulikus beszabályozásához, valamint osztóvezetékek, strangok, hőcserélők, fűtő- és hűtőregiszterek beszabályozásához. Zárja el a szelepet az óramutató járásával megegyező irányban.

☑ Üzemi adatok

Max. üzemi hőmérséklet	130 °C (DN32-ig)
Max. üzemi hőmérséklet	110 °C (DN40-től)
Max. üzemi nyomás	25 bar

A fűtővíz minősége feleljen meg az ÖNORM H 5195 szabványnak, ill. a 2035 VDI irányelvnek.

Az etilén és a propilén-glikol használata 25–50 térfogatszázalék keverési arányban megengedett.

Réz- és acélcsővek HERZ roppantógyűrű készletének alkalmazásakor be kell tartani az EN 1254-2:1998 szabvány 5. táblázat szerinti megengedett hőmérsékleti és nyomási előírásait.

Műanyag csőcsatlakozások esetén a maximális üzemi hőmérséklet 95 °C és a maximális üzemi nyomás 10 bar, amennyiben a cső gyártója engedélyezi.

A kender ammóniatartalma károsítja a sárgaréz szelepházat. Az EPDM tömítések az ásványi olajok, ill. ásványolajtartalmú kenőanyagok hatására megduzzadnak és így az EPDM-tömítések meghibásodásához vezetnek. Az etilén és propilén-glikol bázisú fagyálló és korrózióvédő szerek esetében a vonatkozó információk a gyártó dokumentációjában találhatóak meg.

☑ Anyagok és szerkezet

Ház és orsó	cinkkiválás-mentes sárgaréz
Kézikerek	poliamid, piros
orsótömítés	Dupla O-gyűrű EPDM-ből
Belső menet	ISO 7/1 szerint

☑ Folyásirány

A szerelést a házon található, átfolyási irányt jelölő nyíl figyelembevételével végezze.

☑ Beépítési helyzet

A szelep középvonalára merőlegesen elhelyezett, emelkedő szeleporsó minden beépítési helyzetben kiváló hozzáférhetőséget és optimális csatlakoztatást biztosít.

☑ Előbeállítás

A fojtószelep kúpjának aktuális helyzetét a kézikeréken lévő skála jelzi. A STRÖMAX-GN szabályozó-szelepet nyitott állásban szállítjuk. A beállítás a lehető legnagyobb szelepemelkedést biztosítja. A kézi kerék mechanikája úgy van beállítva, hogy zárt szelepnél a kézikerek kijelzője 0.0 értéket mutasson.

Az előbeállítás menete:

1. A szelep nyitása a kívánt előre beállított értékre a számításnak megfelelően.
 2. A gyűrű felemelése skálával.
 3. A gyűrű elfordítása az óra járásával megegyező irányban ütközésig.
 4. A gyűrű felemelése skálával és „0” állítása előre.
 5. A gyűrű leengedése skálával és bepattintás.
 6. Jelölje meg a beállított helyzetet az előbeállítási emlékeztetővel és rögzítse a szelepen.
- Az 6. pont nem szükséges a működéshez, de ajánlott.

☑ Előbeállítási emlékeztető

Az előbeállítási emlékeztető emlékeztetőt rögzítse (1 6517 05) a szelepre vagy a csőre.

A számoknál levő, teljes és részleges fordulatot jelző csapok eltávolításával (letörésével, levágásával) jelölheti meg az adott szelep beállítását. Javítási munkák esetén ezek segítségével ellenőrizheti, ill. újra beállíthatja a rendszer beszabályozásakor megadott előbeállításokat, anélkül, hogy azokat le kellene jegyeznie.



☑ Nyomáskülönbség mérés

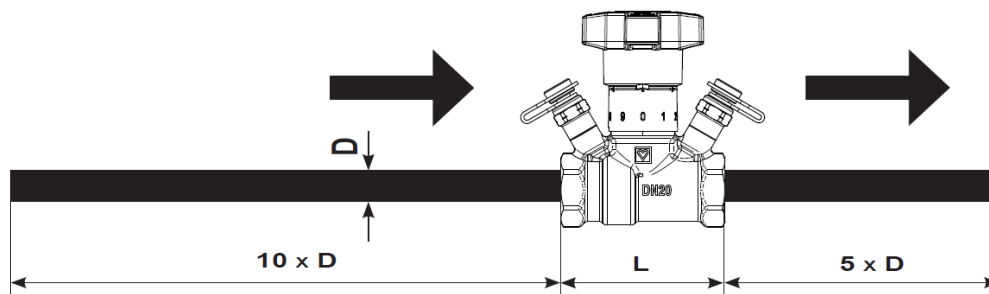
A STRÖMAX-GN szabályozó-szelephez két mérőszelep tartozik. Megfelelő mérőkészülékkel a nyomáskülönbség mérhető, és ezáltal meghatározható a mindenkori térfogatáram a beállítási fokozat függvényében. Ezen kívül a HERZ digitális mérőkészülékről (1 8900 05) a mindenkori térfogatáram közvetlenül is leolvasható (lásd a készülék kézikönyvét).

☑ Tartozékok és alkatrészek

1 6517 05	Előbeállítási emlékeztető
1 8900 05	HERZ-mérőkészülék
1 0284 05	Gyorsmérő szelep, sárga kivitel, kék sapka (visszatérő ág)
1 0284 06	Gyorsmérő szelep, sárga kivitel, kék sapka (előremenő ág)

☑ Mérés

A pontos mérési eredmények érdekében fontos ügyelni a be- és kimenet csillapító szakaszaira. A csillapító szakasznak a csőátmérő 10-szeresének kell lennie a bemenetnél és a csőátmérő 5-szörösének a kimenetnél.



☑ Sárgaréz

A HERZ kiváló minőségű sárgarézet használ, amely megfelel a legújabb DIN EN 12164, DIN EN 12165 és EN 1982 európai szabványoknak.

A REACH-rendelet (1907/2006 számú EK-rendelet) 33. cikke szerint kötelesek vagyunk rámutatni arra, hogy az ólom alapanyag szerepel az SVHC-listán, és hogy a termékeinkben használt összes sárgaréz alkatrész több, mint 0,1 tömegszázalékban ólmot (CAS: 7439-92-1 / EINECS: 231-100-4) tartalmaz. Mivel az ólom ötvözetkomponensként szilárdan kötött, nem várható expozíció, ezért nincs szükség további információkra a biztonságos használat érdekében.

☑ Ártalmatlanítás

A HERZ-STRÖMAX beszállító-szelepek ártalmatlanítása nem veszélyeztetheti az egészséget vagy a környezetet. Az ártalmatlanítás során be kell tartani a helyi és aktuálisan érvényes jogszabályi előírásokat.

Megjegyzés: Minden ábra és séma szimbolikus jellegű és nem tekinthető teljesnek

A dokumentumban szereplő összes információ megegyezik a nyomtatáskor rendelkezésre álló információkkal, és csak tájékoztató jellegű. Fenntartjuk a jogot, hogy a műszaki fejlődésnek megfelelően változtassunk. A képeket szimbolikus ábrázolásként kell érteni, ezért optikailag eltérhetnek a tényleges termékektől. Nyomdatechnikai okai lehetnek a lehetséges színeltéréseknek. Országspecifikus termékeltérések lehetségesek. Fenntartjuk a jogot a műszaki specifikációk és funkciók módosítására. További kérdések esetén, kérjük, mindenképpen keresse az Önhöz legközelebbi HERZ fiókíródat.

