

HERZ STRÖMAX GN

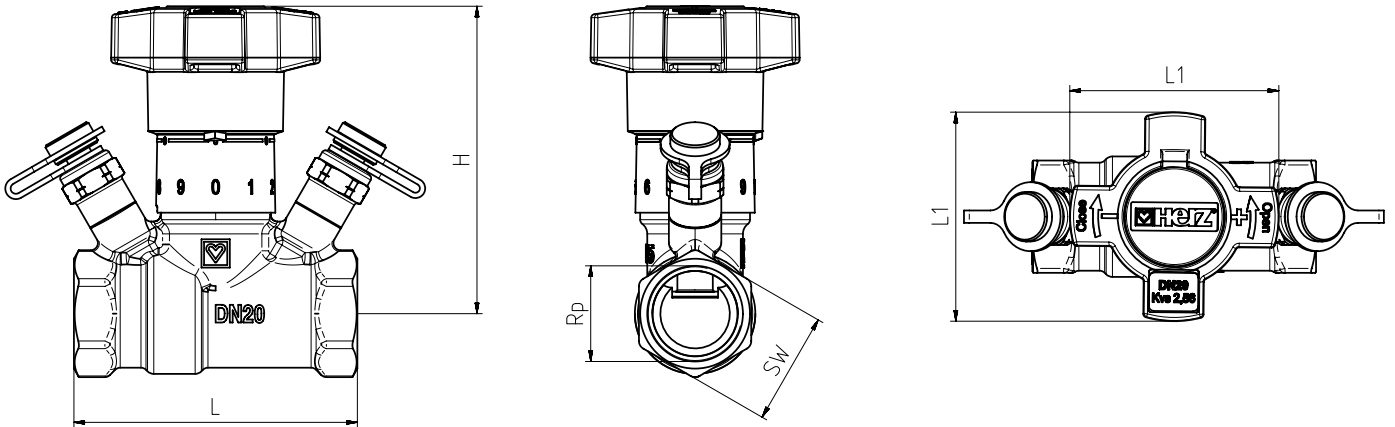
Beszabályozó-szelep mérőszelepekkel



- ✔ Egyenszálalékos jelleggörbájű beszabályozó-szelep
- ✔ A mérőszelepek egy síkban vannak a kézikerékkel a legjobb hozzáférhetőség érdekében
- ✔ Fokozatmentes beállítás, beleértve a behatárolást
- ✔ A beállítás rejtett biztosítása
- ✔ A beállítás jól olvasható kijelzése a kézikeréken
- ✔ Korrozóálló sárgarész membránok a hosszú élettartam érdekében
- ✔ Orsó tömítés két O-gyűrűvel
- ✔ Kompakt méretek

HERZ STRÖMAX GN

STRÖMAX-GN beszabályozó-szelep mérőszelepekkel, DN 15 – 50, egyenlő százalékos jelleggörbéjű. Egyenes szelepülék, sárgaréz kivitel, karmantyú x karmantyú, emelkedő szeleporsó, dupla O-gyűrűs orsótömítés, előbeállítás behatárolással, az előbeállítási fokozat kijelzése a kézikeréken. Két mérőszeleppel ellátva a kézikerék mellett.



Rendelési szám	DN	Rp	L	L1	H (zárt/ nyitott)	SW 6-lapfejű	SW 8-lapfejű	Tömeg, kg	kvs
1 4217 71	15	½"	78	59	84/92	27		0,50	1,76
1 4217 72	20	¾"	80	59	84/95	32		0,58	2,38
1 4217 73	25	1"	88	59	94/102	41		0,81	5,24
1 4217 74	32	1 ¼"	106	59	102/114		50	1,20	8,56
1 4217 75	40	1 ½"	116	59	102/114		55	1,37	11,53
1 4217 76	50	2"	132	59	107/119		70	2,06	17,16

☑ Üzemi adatok

Maximális üzemi hőmérséklet: 130 °C (DN 32-ig)
 Maximális üzemi hőmérséklet: 110 °C (DN 40-től)
 Minimális üzemi hőmérséklet: 2 °C (víz), - 20 °C (fagyálló)
 Maximális üzemi nyomás: 25 bar

☑ Mérőszelepek

A két mérőszelep a kézikerék mellett van felszerelve. Ez az elrendezés biztosítja a mérőeszközök legjobb hozzáférhetőségét és optimális csatlakoztatását minden beépítési helyzetben.

☑ Alkalmazási terület

A 4217 GN beszabályozó szelep a fűtési és hűtési rendszerek hidraulikus kiegyenlítésére, valamint elosztóvezetékek, strangok, hőcserélők, fűtő- és hűtőregiszterek szabályozására szolgál.

☑ Átfolyási irány

A szerelést a házon található, átfolyási irányt jelölő nyíl figyelembevételével végezze.

☑ Beépítési helyzet

A beszerelés minden beépítési helyzetben lehetséges. A kézikerék és a mérőszelepek egy síkban történő elrendezése mindig optimális szerelési feltételeket és a szelep kezelhetőségét teszi lehetővé.

HERZ Armatúra Hungária Kft.

Budapest, 1172, Rétifarkas u. 10.

T: +36-1-2-540-580, F: +36-1-2-540-581

E-mail: office@herzarmatura.hu

www.herz-hu.com

