

# Adatlapgyűjtemény: ágszabályozó és elzárószelepek karimás kivitelben

„Ágszabályozó és elzárószelepek karimás kivitelben” adatlap, 2020. október

## Tartalomjegyzék

STRÖMAX-GMF egyenes ülékű ágszabályozó szelep, mérőszelepekkel, DN 25 – 150.....	2
STRÖMAX-GF egyenes ülékű ágszabályozó szelep, mérőszelepekkel, DN 50 – 300.....	17
STRÖMAX-GF ferde ülékű ágszabályozó szelep, mérőszelepekkel, DN 350 – 500.....	34
STRÖMAX-AGF egyenes ülékű elzárószelep, leeresztési lehetőséggel, DN 25 – 80.....	42

## Általános információ

### Rendeltetésszerű felhasználás

A termék rendeltetése a gyártó által tervezett felhasználás, amelynek ismertetése a „Működési leírás” című fejezetben található. Ez magában foglalja az összes kapcsolódó termék-előírás betartását is. A berendezés változtatása vagy átépítése nem megengedett.

### Ártalmatlanítás

Az ártalmatlanítás során be kell tartani a helyi és aktuálisan érvényes jogszabályi előírásokat.

### Tudnivalók

Minden ábra szimbolikus jellegű, és nem tekinthető teljesnek.

### Alapanyag

A REACH-rendelet (1907/2006 EK-rendelet) 33. cikke szerint kötelesek vagyunk rámutatni arra, hogy az ólom alapanyag szerepel az SVHC-listán, és hogy a termékeinkben használt összes sárgaréz alkatrész több mint 0,1 tömegszázalékban ólmot (CAS: 7439-92-1 / EINECS: 231-100-4) tartalmaz. Mivel az ólom ötvözetek összetevőjeként szilárdan kötött, nem várható expozíció, ezért nincs szükség további információkra a biztonságos használat érdekében.

Megjegyzés: Minden ábra szimbolikus jellegű, és nem tekinthető teljesnek.

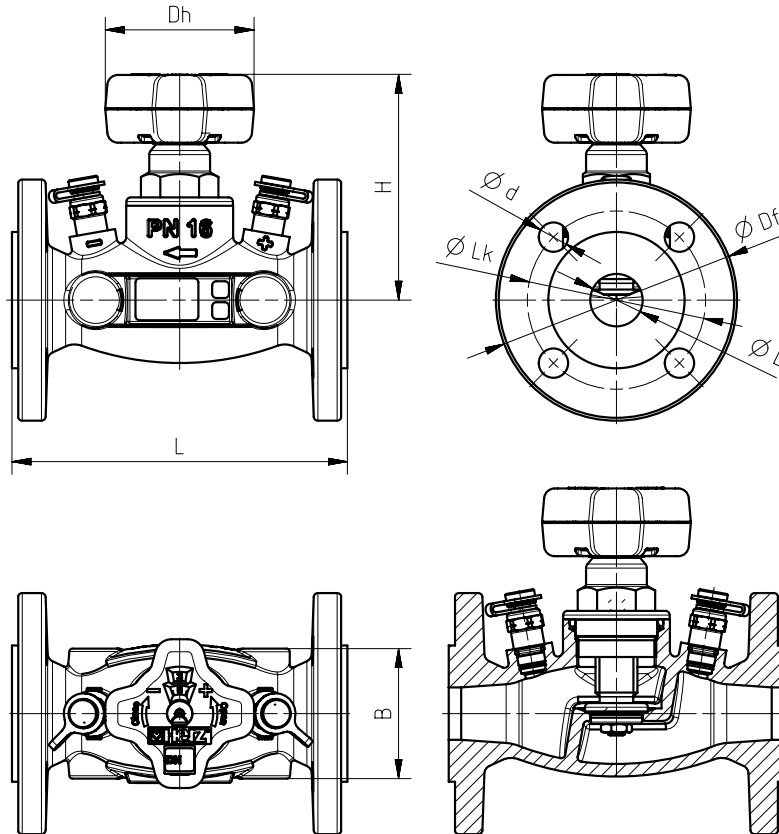
A jelen dokumentumban jelzett összes specifikáció és állítás megfelel a nyomtatás időpontjában rendelkezésre álló információknak, és azok pusztán tájékoztatási célokat szolgálnak. Fenntartjuk a jogot a technológiai fejlődésnek megfelelő módosításra. A képek csak szimbolikus ábrázolásként értelmezendők, ezért azok látható módon eltérhetnek a tényleges termékektől. A színekben is lehet az alkalmazott nyomtatási technológiától függő eltérés. Országoként különböző eltérések szintén előfordulhatnak. Fenntartjuk a jogot a műszaki specifikációk és funkciók módosítására. További kérdések esetén, kérjük, mindenképpen keresse az Önhöz legközelebbi HERZ fiókirodát.

# STRÖMAX-GMF ágszabályozó szelep

## Ágszabályozó szelep differenciál nyomás méréséhez karimás kivitelben, egyenes ülékkel, mérőszelepekkel

Adatlap: 4218 GMF

☑ 4218 GMF STRÖMAX-GMF mérőszelepekkel és leeresztési lehetőséggel



☑ Beépítési méretek mm-ben. Rendelésszámok

Rendelésszámok 4218 GMF	DN	L	H	B	Dh	Dfl	D	d	kvs
1 4218 43	25	160	110	58	71	115	25	14	11,53
1 4218 44	32	180	110	64	71	140	30	19	16,6
1 4218 45	40	200	110	72	71	150	40	19	28,6
1 4218 46	50	230	135	90	110	165	50	19	37,84
1 4218 47	65	290	145	112	110	185	65	19	60,3
1 4218 48	80	310	145	116	110	200	80	19	67,8
1 4218 49	100	350	190	158	190	220	100	19	99,55
1 4218 50	125	400	230	188	190	250	125	19	186,58
1 4218 51	150	480	264	212	190	285	150	23	279,05

☑ A 4218 GMF kivitel

**4218 GMF STRÖMAX- GMF ágszabályozó szelep mérőszelepekkel DN 25 – 150**

Egyenes ülékű, EN 1561 szerinti GJL 250 szürkeöntvény ház, EN 1092 szerinti karima, PN 16, kékre festve Sárgaréz felsőrész DN 100 méretig csavaros, DN 125 mérettől szelep felsőrész szürkeöntvény, nem emelkedő orsóval, dupla O-gyűrűs tömítéssel. Előbeállítás lökethatárolással a belső szeleporsó segítségével, az előbeállítási fokozat digitális kijelzése a kézikerek ablakában. Két gyorsmérőszeleppel ellátva a kézikerek mellett.

### STRÖMAX-GMF mérőszelepek

Két mérőszelep (1/4-es csőmenet) kézikerék mellett azonos irányban be van szerelve, és gyárilag tömítettek. Ez az elrendezés minden beépítési helyzetben kiváló hozzáférhetőséget és optimális csatlakoztatást biztosít mérőkészülékek számára.

### Leeresztő szerelvények

1 **0284** 2X

HERZ mérőszelep leeresztéssel, sárga kivitel

1 **0276** 09

Leeresztő szelep fogantyúval és forgatható tömlőcsatlakozással, sárga kivitel  
1 **6206** 02 tömlőcsatlakozást külön kell rendelni.

### Alkalmazási terület

Fűtési és hűtési rendszerek hidraulikus kiegyenlítéséhez, valamint osztóvezetékek, csőkötegek, hőcserélők, fűtő- és hűtőregiszterek beszabályozásához.

### Üzemi adatok

Max. üzemi hőmérséklet

DN 32-ig: 130 °C; DN 40-től: 110 °C

Max. üzemi nyomás

16 bar

A fűtővíz minősége feleljen meg az ÖNORM H 5195 szabványnak, ill. a 2035 VDI irányelvnek. Etilén és propilén-glikol 25–50 térfogatszázalék arányban keverhető.

### Alapanyagok

Szelepház

GJL250 szürkeöntvény, EN 1561 szabvány szerint

Szelep felsőrész

DN 100-ig – sárgaréz, DN 125-től – szürkeöntvény

O-gyűrűk

EPDM

### Szerkezeti sajátosságok

#### Átfolyási irány

A szerelést a házon található, átfolyási irányt jelölő nyíl figyelembevételével végezze.

#### Beépítési helyzet

A nem emelkedő szeleporsó miatt, amely merőlegesen helyezkedik el a szelep tengelyére, minden szerelési helyzetben garantálni kell a szelep optimális hozzáférhetőségét és működőképességét.

#### Orsótömítés

A szeleporsó tömítés rugalmas dupla O-gyűrű, így hosszú távon biztosítja a tömítettséget és a könnyű mozgást.

#### Dupla O-gyűrű

A karbantartásmentes dupla O-gyűrűs tömítés a szeleporsó tartós és biztonságos tömítését és a szelep könnyű működtethetőségét szavatolja.

#### Szeleplék tömítés

A hőálló lágy tömítés korrózióálló, hosszú távon is megőrzi rugalmasságát, és csekély záróerőket tesz lehetővé.

### Differenciál nyomás mérése

A STRÖMAX-GMF ágszabályozó szelephez két mérőszelep tartozik: megfelelő mérőkészülékkel a differenciál nyomás mérhető, és ezáltal meghatározható a mindenkori térfogatáram a beállítási fokozat függvényében. Ezen kívül a HERZ digitális mérőkészüléken a mindenkori átfolyási mennyiség közvetlenül is leolvasható (lásd a készülék kézikönyvét).

### Előbeállítás

A STRÖMAX-GMF ágszabályozó szelepet nyitott állásban szállítjuk. Az előbeállítás a lehető legnagyobb szelepelmelkedést biztosítja. A kézikerék mechanikája úgy van beállítva, hogy zárt szelepnél a digitális kijelző 0,0 értéket mutasson.

### **Beállítás és rögzítés**

#### **Az előbeállítás menete**

1. A méretezés alapján állítsa be a kívánt előbeállítási fokozatot (a kézikerek digitális kijelzője segítségével).
2. A kézikerek rögzítő csavart távolítsa el, közben a kézikereket nem szabad lehúzni.
3. A most hozzáférhetővé vált előbeállító orsót ütközésig csavarozza be.
4. Ismét csavarozza be a kézikerek rögzítő csavarját.
5. Helyezze fel az előbeállítási plombát (1 **6517** 04).
6. Jelölje meg a beállított helyzetet az előbeállítási emlékeztetővel (1 **6517** 05), és rögzítse a szelepen.

Az 5. és 6. fokozat a működéshez nem szükséges, de ajánlott.

Adott térfogatáramot a beállítási fokozat megadása nélkül egy mérőkészülék segítségével állíthat be a STRÖMAX-GF szelepeknél. A beállítást a HERZ beállítási diagramok segítségével végezheti el a 1 **8900** 05 differenciálynomás-mérő készülék segítségével. Digitális mérőkészülék alkalmazása esetén tartsa be a készülék kezelési útmutójának utasításait.

### **Digitális kijelző gyári beállítása**

Zárt szelep esetén a digitális kijelző gyárilag 0,0 értéket mutat. Ha a kézikereket teljes egészében (forgatóval, számlappal, talplemezzel együtt) leszereli a szelepről, vagy ha ki kell cserélni egy sérült alkatrészt, akkor a helyes kijelzés biztosítása érdekében végezze el az alábbi műveletet:

1. Helyezze fel a teljes kézikereket, és tolja fel addig, amíg a hatlapfejű csavar és az orsó fogazata a szelepházon nem kapcsolódik.
2. Zárja el a szelepet a kézikerek óramutató járásával megegyező irányú elforgatásával.
3. A kézikereket akkor helyezte fel jól, és rögzítse csavarral, ha a digitális kijelző 0,0 értéket mutat. Ha más érték jelenik meg a kijelzőn, szerelje le a komplett kézikereket.
4. A talplemez és a forgató elforgatásával a digitális kijelzőt 0,0 értékre kell állítani, és a teljes kézikereket – anélkül, hogy az orsót elforgatná – helyezze fel ismét.
5. Csavarozza be a kézikerek rögzítő csavarját.

Ezután a kívánt helyzetbe állíthatja a szelepet.

### **Mérőszelepek**

A két szerelt gyorsmérőszelep **0284** lágy tömítéssel rendelkezik, és az ágszabályozó szelep beépített részét képezi.

### **Mérőszelepek működtetése**

HERZ digitális mérőkészülékéhez illeszkedő, 1 **0284** 00 cikkszámú toldóelemek tartoznak, amelyek segítségével az megfelelően rögzíthető a mérőszelepeken.

### **Építési méretek**

A STRÖMAX-GMF, STRÖMAX-AGF és a 4007 F differenciálynomás-szabályozó szeleptest méretei megegyeznek, a felső részek méretei megegyeznek a STRÖMAX-GM / GR méretével.

### **Zubehör**

- 1 **6517** 04 Előbeállítási plomba
- 1 **6517** 05 Előbeállítási emlékeztető
- 1 **6640** 00 HERZ univerzális kulcs
- 1 **8900** 05 HerzCOMP 650 digitális mérőkészülék
- 1 **0284** 21 HERZ mérőszelep leeresztéssel, kék sapkával
- 1 **0284** 22 HERZ mérőszelep leeresztéssel, piros sapkával
- 1 **0276** 09 1/4 leeresztő szelep forgatóval és forgatható tömlőcsatlakozással
- 1 **6206** 02 Tömlőcsatlakozás
- 1 **0284** 00 Nyomásfelvevő tű

Alkatrészek

1	<b>0284</b> 01	Kék gyorsmérőszelep			
1	<b>0284</b> 02	Piros gyorsmérőszelep			
1	<b>6517</b> 06	DN 15 - 40	STRÖMAX-GMF	Kézikerék	
1	<b>6517</b> 08	DN 50 - 80	STRÖMAX-GMF	Kézikerék	
1	<b>6517</b> 10	DN 100 - 150	STRÖMAX-GMF	Kézikerék	
1	<b>6387</b> 31	DN 25	STRÖMAX-GMF	Szelepfelsőrsz komplett	
1	<b>6387</b> 22	DN 32	STRÖMAX-GMF	Szelepfelsőrsz komplett	
1	<b>6387</b> 23	DN 40	STRÖMAX-GMF	Szelepfelsőrsz komplett	
1	<b>6387</b> 24	DN 50	STRÖMAX-GMF	Szelepfelsőrsz komplett	
1	<b>6387</b> 25	DN 65	STRÖMAX-GMF	Szelepfelsőrsz komplett	
1	<b>6387</b> 26	DN 80	STRÖMAX-GMF	Szelepfelsőrsz komplett	

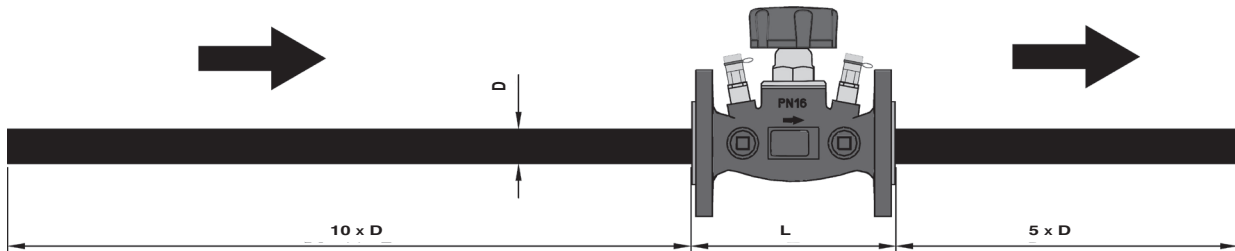
 kvs-értékek

DN	25	32	40	50	65	80	100	125	150
kvs	11,56	16,60	28,60	37,84	60,30	67,80	99,55	186,58	279,05
Pozíció	kv	kv	kv	kv	kv	kv	kv	kv	kv
0,5	0,35	1,15	1,40	2,70	8,36	11,50	0,00	1,58	8,75
<b>1,0</b>	0,75	1,90	2,50	7,80	11,56	15,90	12,35	4,36	17,50
1,5	1,15	2,65	3,60	12,90	14,76	20,30	18,04	10,72	26,08
<b>2,0</b>	1,90	3,40	4,70	18,60	17,80	24,69	23,74	17,08	34,66
2,5	4,10	4,15	5,95	22,60	20,15	27,74	29,84	20,27	38,27
<b>3,0</b>	6,30	4,90	7,20	27,80	22,50	30,60	35,96	23,45	41,88
3,5	7,70	7,35	9,85	29,30	26,55	36,10	42,56	24,93	44,53
<b>4,0</b>	9,10	9,80	12,55	31,60	31,60	41,70	49,20	26,41	47,17
4,5	9,80	12,40	16,05	33,60	38,10	50,70	51,10	28,09	50,34
<b>5,0</b>	10,50	15,00	19,70	35,50	43,90	60,30	53,00	29,77	53,50
5,5	10,55	15,80	21,60	37,15	47,40	62,00	57,50	32,57	57,43
<b>6,0</b>	10,65	16,60	23,50	37,84	51,00	63,78	61,96	35,37	61,36
6,5	10,70		25,15		53,85	65,88	66,86	38,62	66,14
<b>7,0</b>	11,50		26,80		56,70	67,80	71,81	41,87	70,92
7,5	11,53		27,30		58,50		77,11	46,01	76,30
<b>8,0</b>	11,56		27,80		60,30		82,42	50,14	81,68
8,5			28,20				87,77	54,94	87,87
<b>9,0</b>			28,60				93,20	59,74	94,06
9,5							99,55	65,47	100,52
<b>10,0</b>								71,19	106,98
10,5								78,53	114,74
<b>11,0</b>								85,87	122,50
11,5								95,99	132,72
<b>12,0</b>								106,10	142,93
12,5								117,92	155,86
<b>13,0</b>								129,73	168,79
13,5								141,12	181,98
<b>14,0</b>								152,51	195,17
14,5								162,60	207,69
<b>15,0</b>								172,69	220,21
15,5								179,64	233,05
<b>16,0</b>								186,58	245,88
16,5									255,72
<b>17,0</b>									265,56
17,5									272,31
<b>18,0</b>									279,05

Kérjük, vegye figyelembe, hogy az alábbi térfogatáram és beállítási értékek a HERZ STRÖMAX 4218 GF ágszabályozó szelepek méretezésére szolgálnak. Az előre beállított értékek ellenőrzéséhez és a beállítás differenciálynomás-mérés utáni, üzem közbeni módosításához kérésre további táblázatokat küldünk.

#### ☑ **Mérés**

Ahhoz, hogy hasznos mérési eredményeket kapjunk, fontos ügyelni a be- és kimenet csillapító szakaszaira. A csillapító szakasznak a csőátmérő tízszeresének kell lennie a bemenetnél, illetve a csőátmérő ötszörösének a kimenetnél.



Fagyállóval feltöltött rendszereknél korrekciós tényezőket kell alkalmazni. A víz-glikol keverék viszkozitása más, mint a tiszta vízé, és ráadásul hőmérsékletfüggő. A digitális mérőkészülékkel végzett méréseknél megjelenített mérési értéket tehát korrekciós tényezővel kell helyesbíteni.

#### ☑ **Felületkezelés**

Alkidgyanta bázisú alapozó (szintetikusgyanta-alapozó), ólom- és kromátmentes, amely korróziógátló pigmenteket tartalmaz. Epoxigyantás fedőréteg. Oldószertartalom alacsonyabb, mint a 2002. évi rendelet szerinti illékony szerves vegyületeket (VOC) kezelő berendezésekben megengedett.

Fényességi fok: matt

Száraz rétegvastagság (TSD): ~ 100 µm

**Glikolkeverékek korrekciós tényezője  
digitális mérőkészülékkel végzett mérések esetén:**

Hőmérséklet °C	Etilén-glikol 34% (Tényező)	Etilén-glikol 40% (Tényező)	Etilén-glikol 44% (Tényező)
-20	1,98	2,133	2,235
-15	1,833	1,9908	2,096
-10	1,737	1,8738	1,965
-5	1,649	1,7702	1,851
0	1,567	1,6744	1,746
5	1,482	1,5876	1,658
10	1,412	1,505	1,567
15	1,342	1,4254	1,481
20	1,281	1,3554	1,405
25	1,226	1,2956	1,342
30	1,163	1,2284	1,272
35	1,123	1,1848	1,226
40	1,079	1,136	1,174
45	1,04	1,0928	1,128
50	1	1,0528	1,088
55	0,974	1,0214	1,053
60	0,947	0,9938	1,025
65	0,926	0,9714	1
70	0,912	0,9528	0,98
75	0,893	0,9332	0,96
80	0,884	0,9242	0,951

$$dP_R / f = dP_{\text{Display}}$$

$$Q_R * 1 / \sqrt{f} = Q_{\text{Display}}$$

$dP_R$

Valós differenciál nyomás

$dP_{\text{Display}}$

differenciál nyomás a kijelzőn

$Q_R$

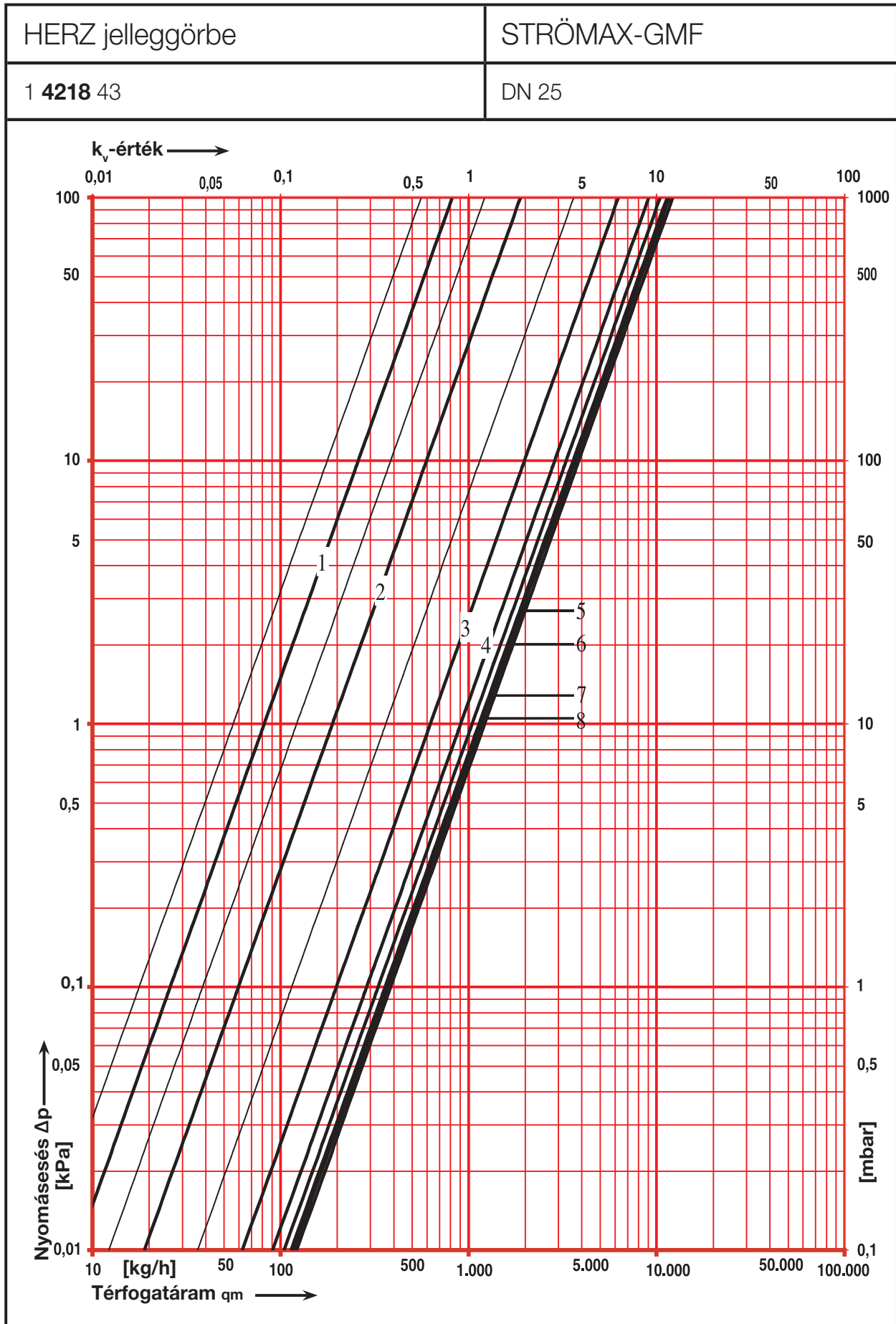
Valós vízmennyiség

$Q_{\text{Display}}$

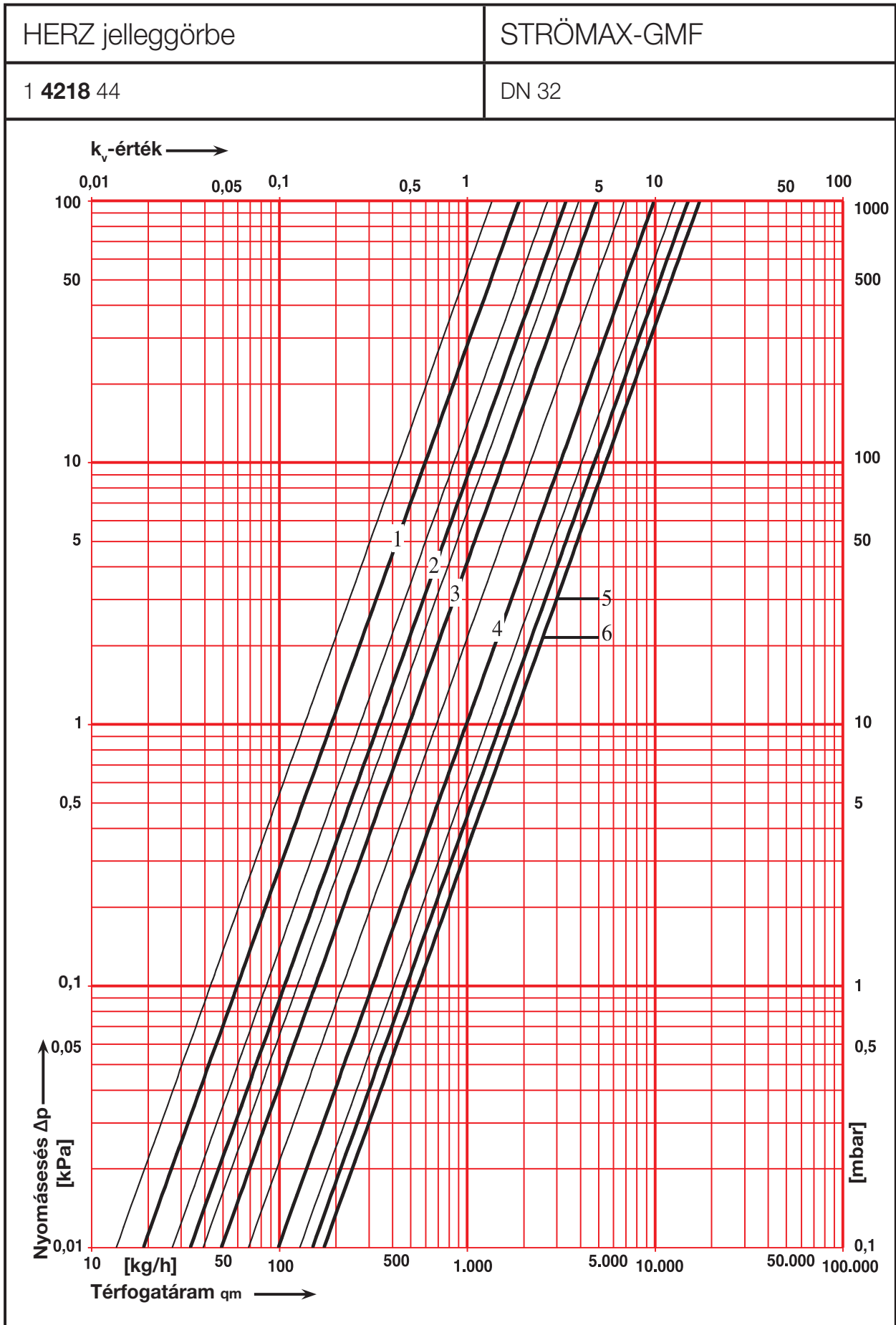
Vízmennyiség a kijelzőn

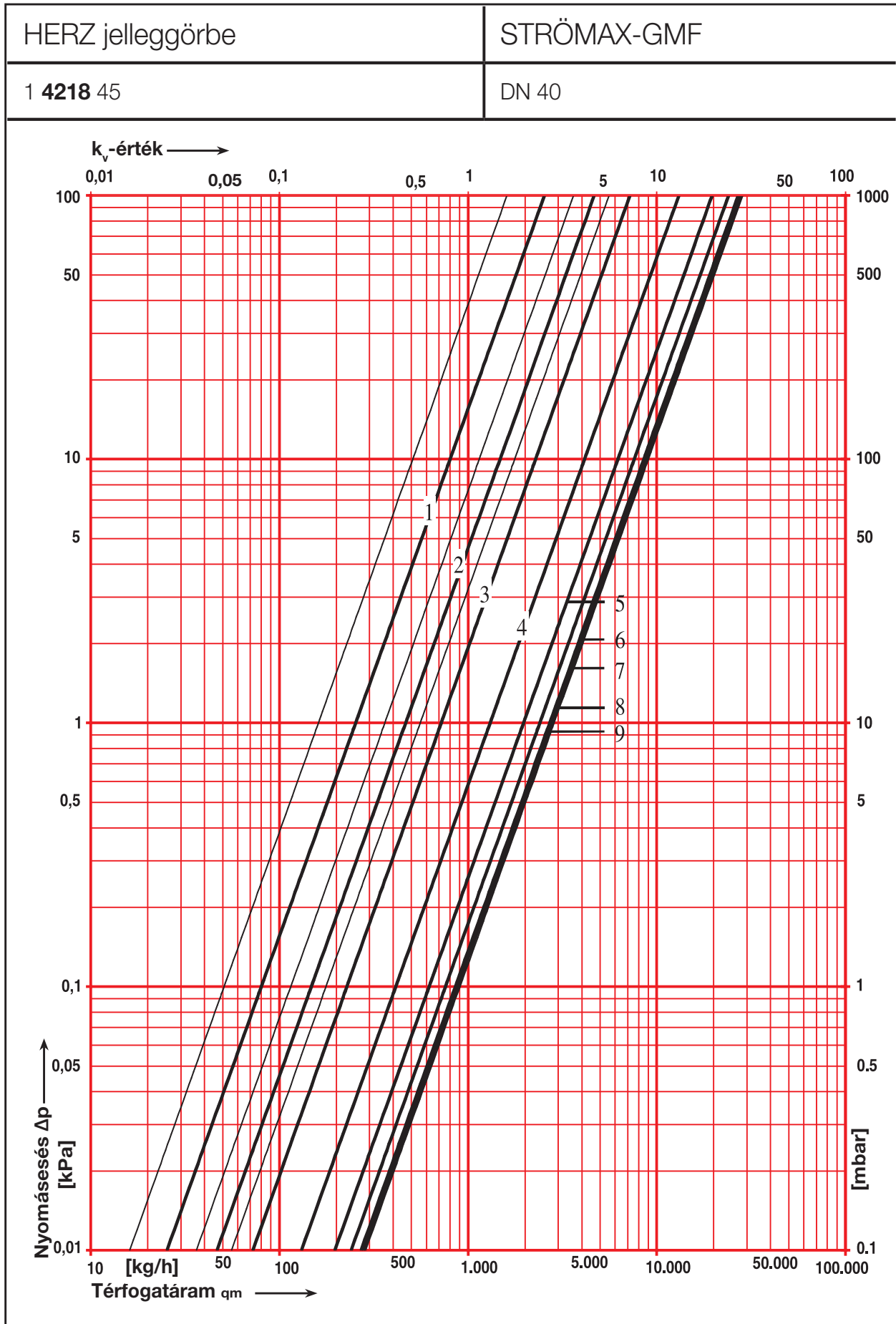
f

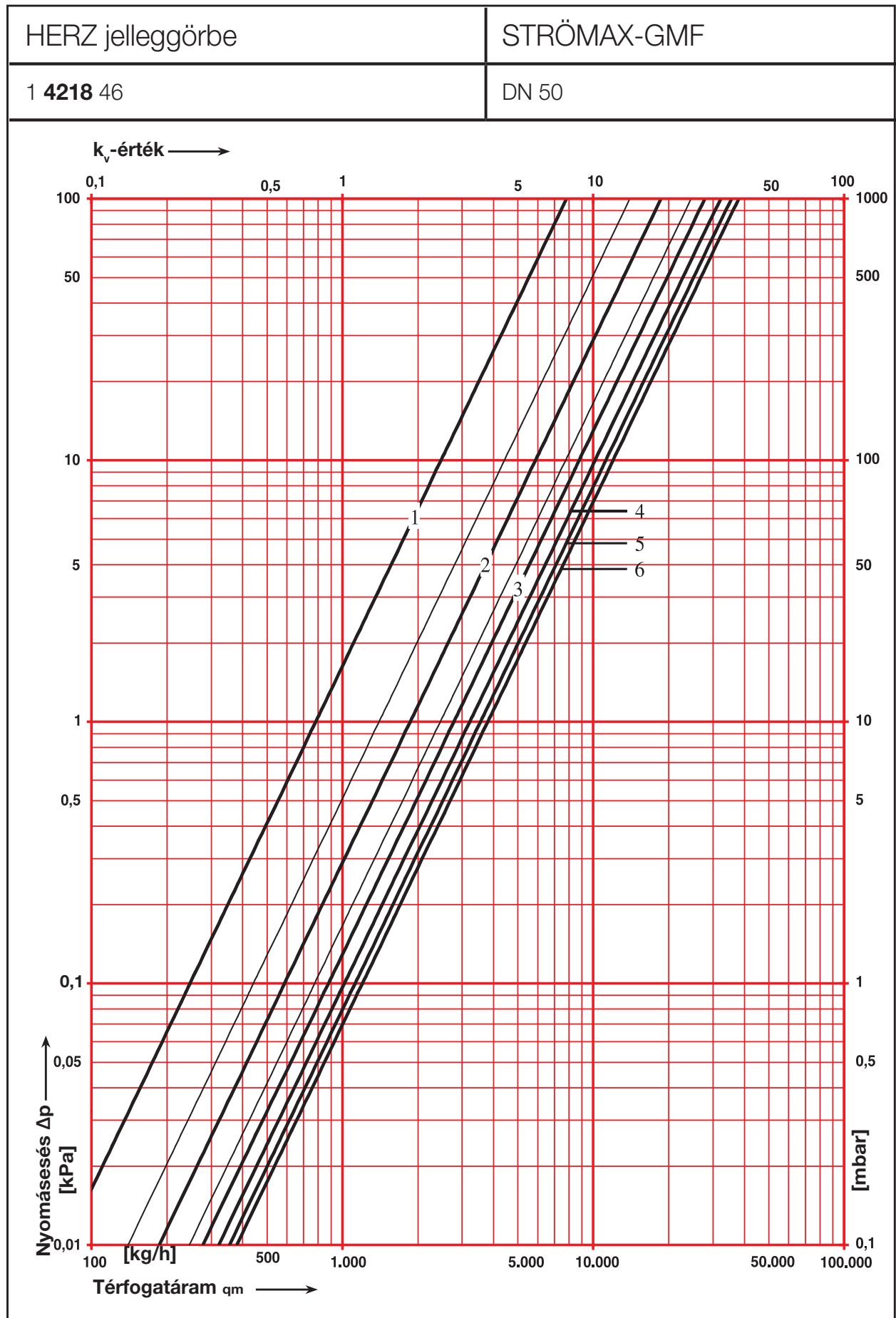
Tényező a fenti táblázatból

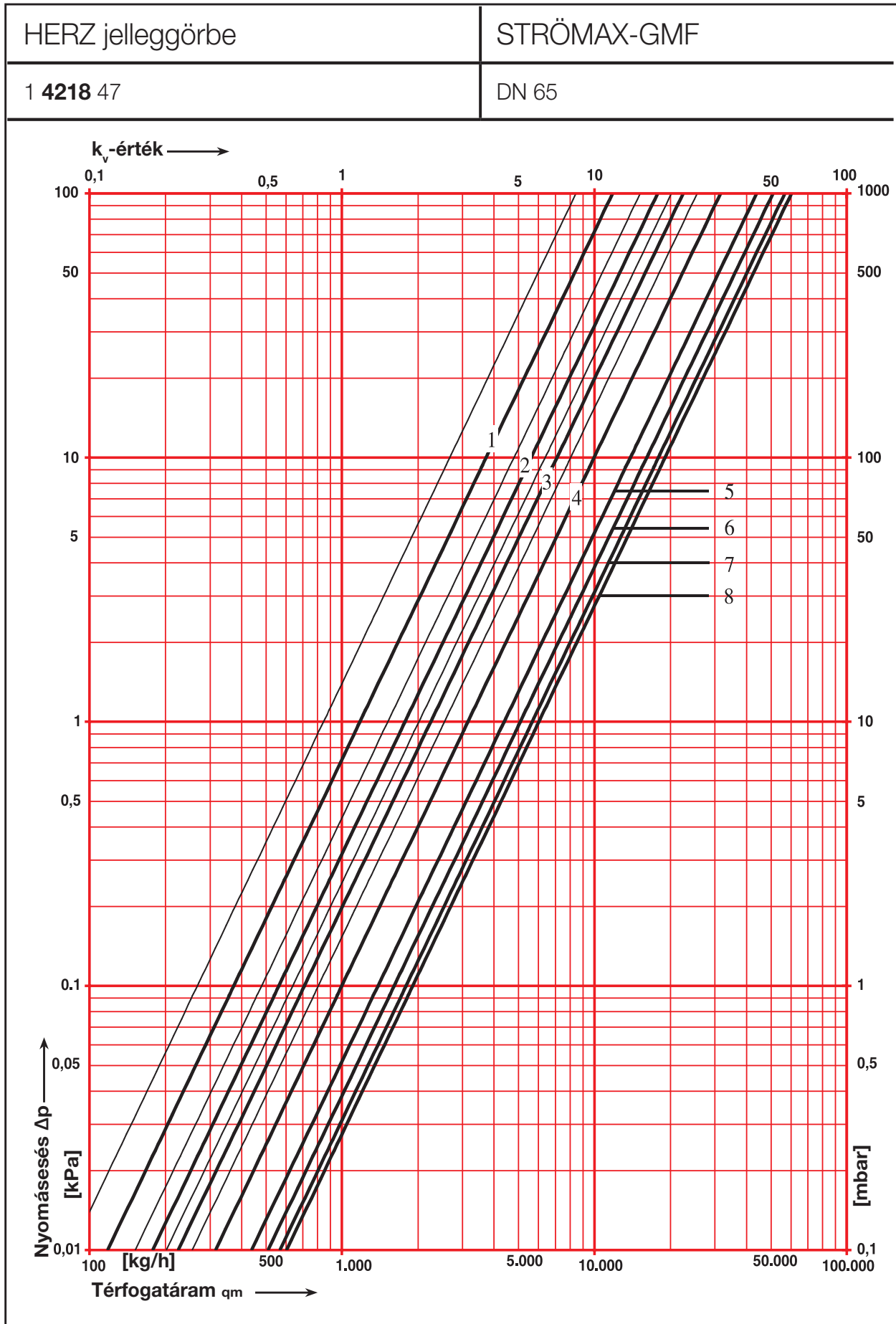


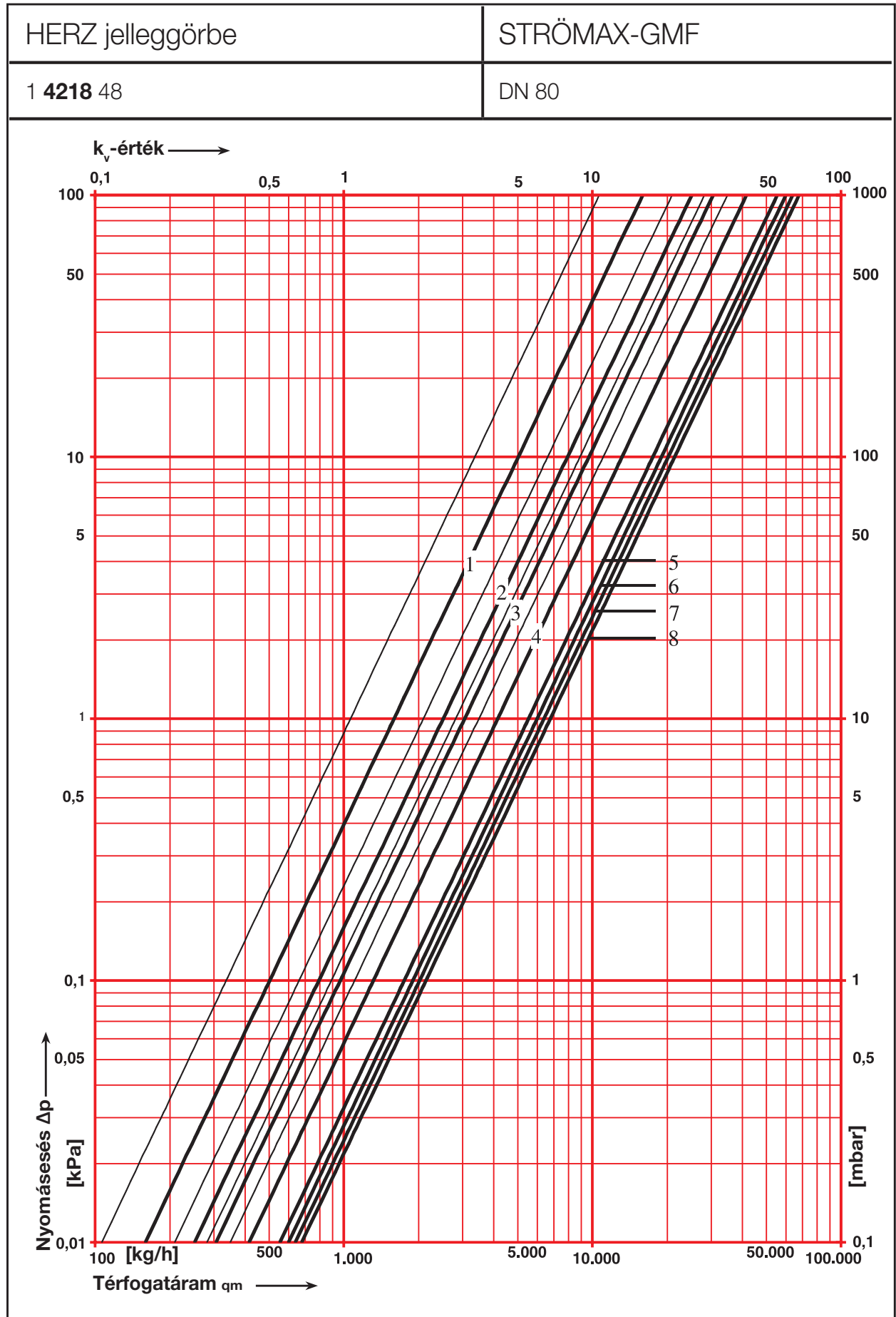


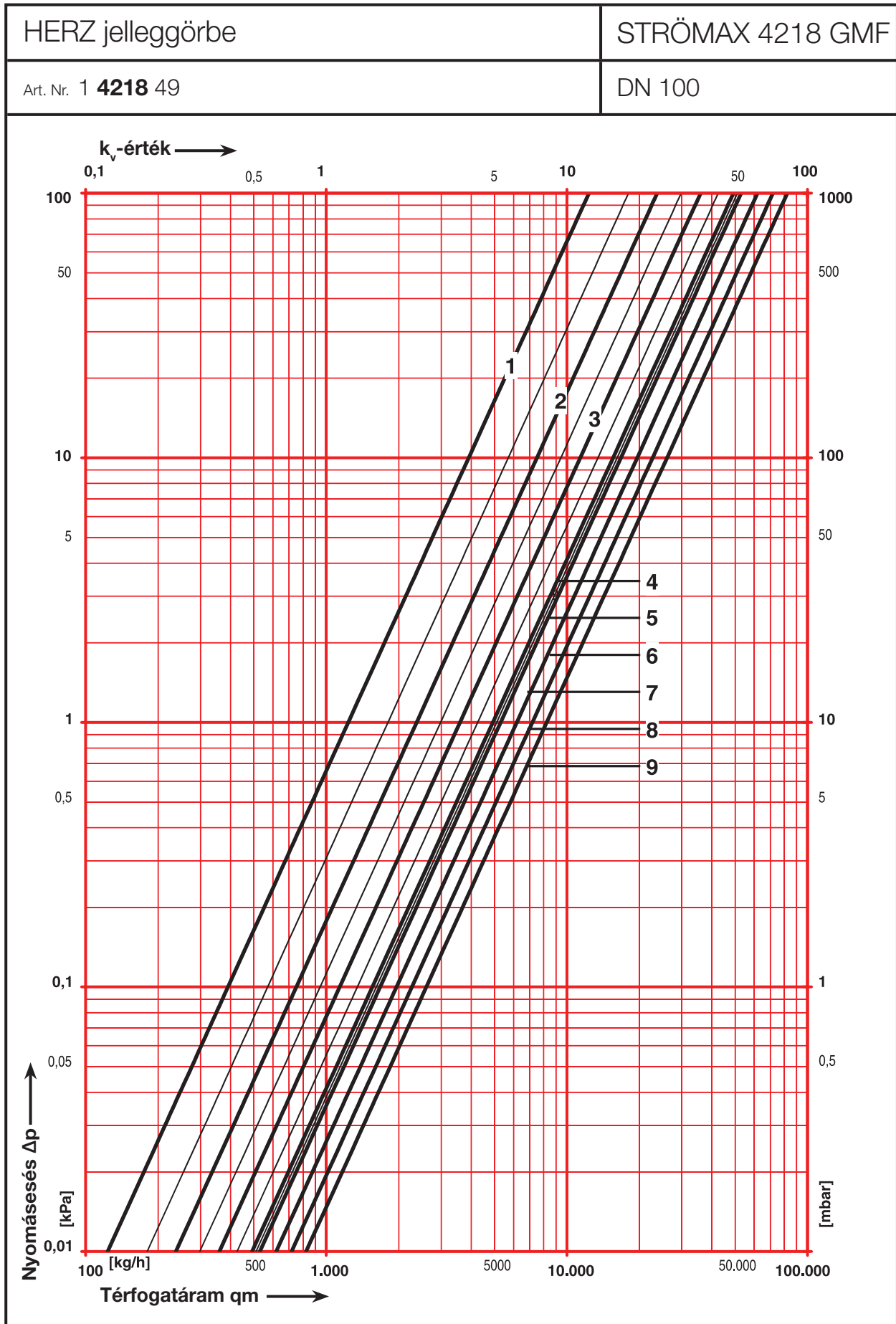








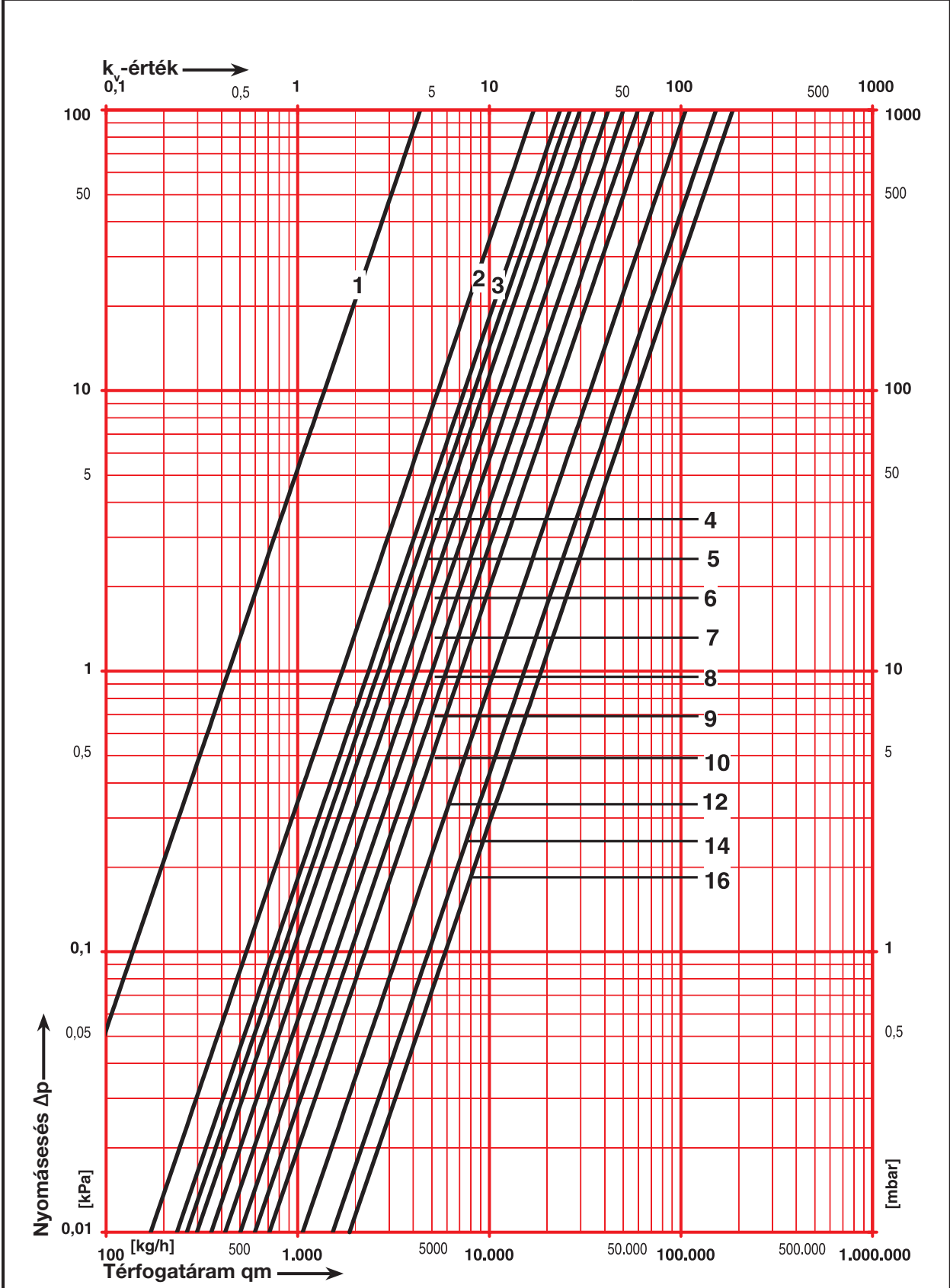


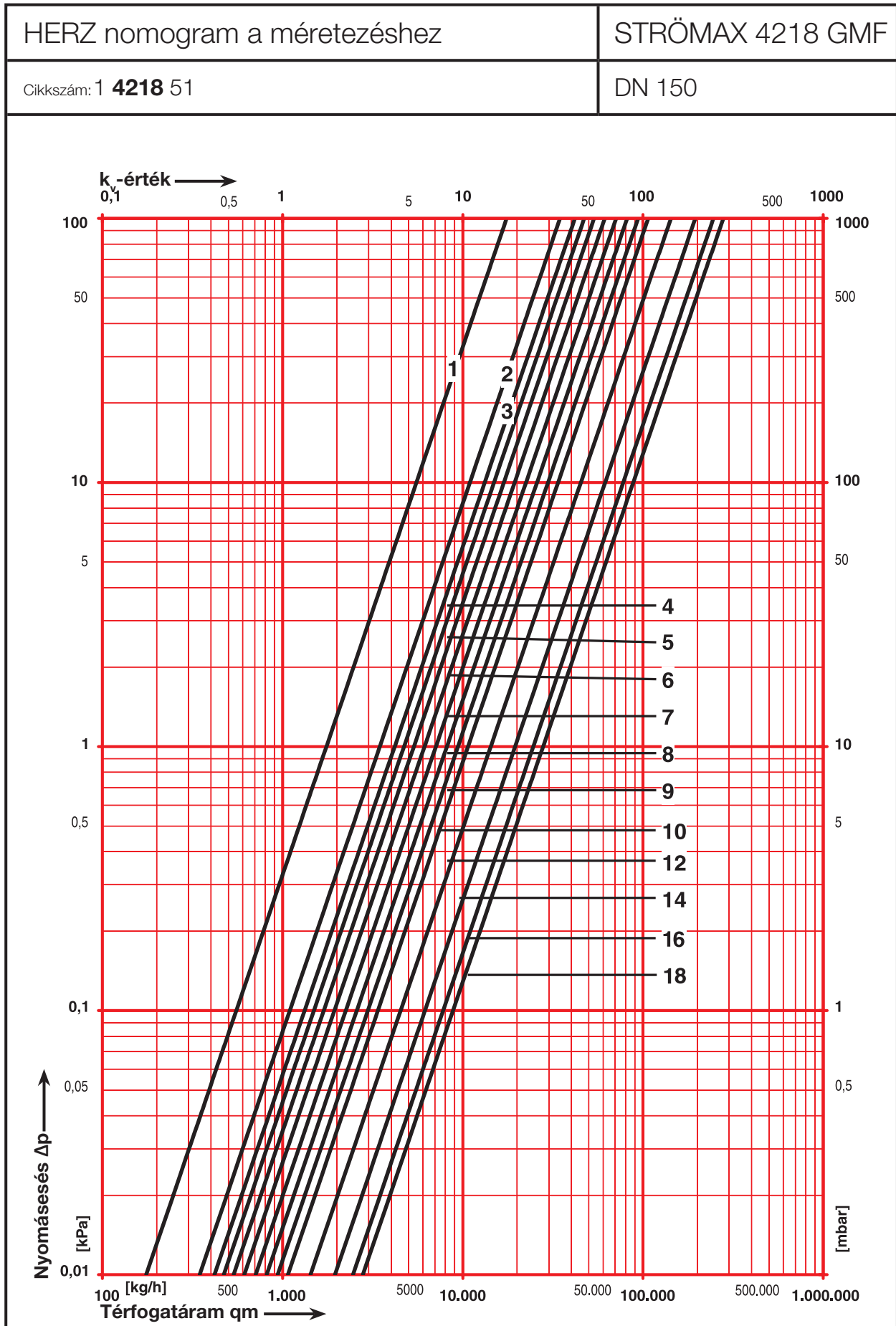


# HERZ jelleggörbe STRÖMAX 4218 GMF

Cikkszám: 1 **4218** 50

DN 125



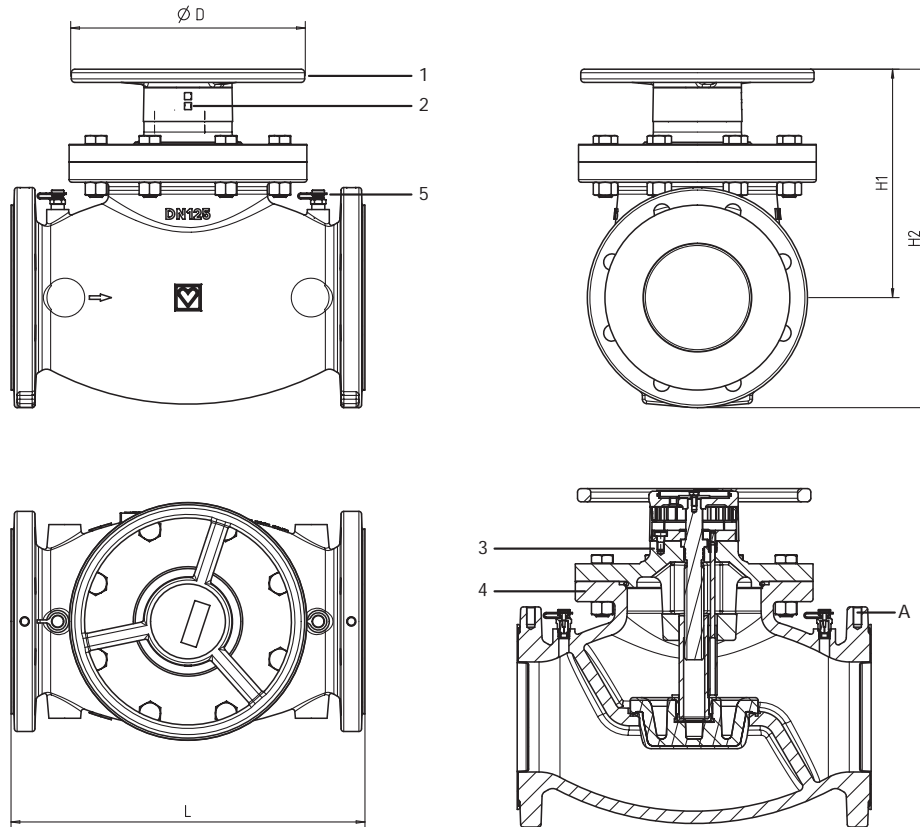




# STRÖMAX- 4218 GF ágszabályozó szelep

Adatlap: **4218 GF**

## ☑ 4218 GF STRÖMAX GF, mérőszelepekkel



1. Kézikerék
2. Az előbeállítási fokozatok digitális kijelzése
3. Felsőrsz, GJL 250 szürkeöntvény
4. Szelepház, GJL 250 szürkeöntvény
5. Gyorsmérőszelep 1/4

Peremméret EN 1092-2 szerint

## ☑ Beépítési méretek mm-ben. Rendelésszámok

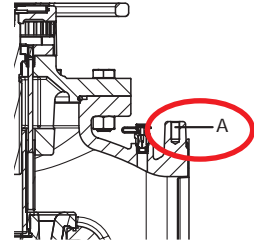
Rendelésszámok <b>4218 GF</b>	DN	L	H1	H2	D	A	kg	PN	kvs
Lineáris jelleggörbe BS-7350 szerint									
1 <b>4218 80</b>	50	230	169	252	150	-	17	16	34,96
1 <b>4218 81</b>	65	290	186	279	150	-	24	16	66,94
1 <b>4218 82</b>	80	310	208	307	175	M10	30	16	106,78
1 <b>4218 83</b>	100	350	235	344	175	M10	31	16	169,45
1 <b>4218 84</b>	125	400	260	385	265	M10	43	16	228,85
1 <b>4218 85</b>	150	480	310	450	265	M10	62	16	389,54
1 <b>4218 86</b>	200	600	400	569	450	M10	122	16	676,33
1 <b>4218 87</b>	250	730	453	655	450	M10	206	16	1082,72
1 <b>4218 88</b>	300	850	520	783	450	M12	323	16	1784,91
1 <b>4220 87</b>	250	730	453	655	450	M10	206	25	1082,72
1 <b>4220 88</b>	300	850	520	783	450	M12	323	25	1784,91

**Kivitel**
**4218 GF**
**STRÖMAX-GF ágszabályozó szelep, gyorsmérőszelepekkel DN 50 – 300**

Egyenes ülékű, EN 1561 szerinti GJL 250 szürkeöntvény ház, EN 1092 szerinti karimák, PN 16, kékre festve GJL 250 szürkeöntvény szelepfelső rész, nem emelkedő orsóval, tripla O-gyűrűs tömítéssel. Az előbeállítási fokozatok digitális kijelzése.

**Szállítás**
**A szelepet tilos a kézikéréknél fogva emelni!!!**
**A szelep szállításához és emeléséhez a megfelelő emelőfüleket kell használni!**

A szelepet beszerelésre készen szállítjuk. A szelep zárt, így tárolás vagy szállítás közben nem szennyeződik el a szeleptülék. Tárolás és szállítás közben a karimaburkolatokat ne távolítsa el az elszennyeződés elkerülése érdekében. Tárolási hőmérséklet  $-10^{\circ}$  és  $+50^{\circ}$  °C között, max. 70% páratartalom mellett.


**Mérőszelepek**

A szállítási terjedelemben a két mérőszelepre vonatkozó, 1 0284 és 6517 05 előbeállítási emlékeztető tartozik. A mérőszelepek felülre szerelhetők be. Ez az elrendezés minden beépítési helyzetben kiváló hozzáférhetőséget és optimális csatlakoztatást biztosít mérőkészülékek számára.

**Leeresztő szerelvények**

1 0284 2x

**Mérőszelep leeresztéssel, forgatható tömlőcsatlakozással, sárga kivitelben, tömlőcsatlakozás**

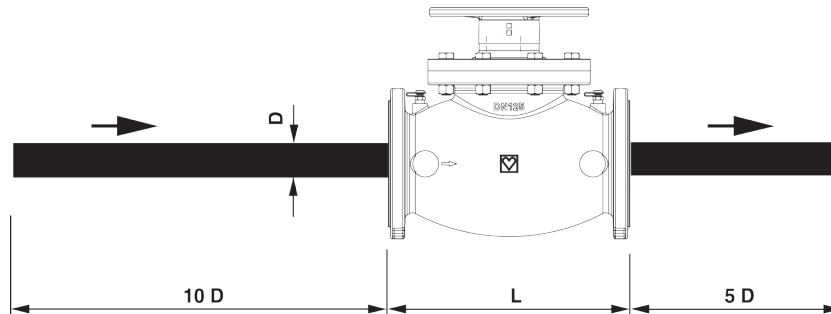
1 6206 02 tömlőcsatlakozást külön kell rendelni. A rendszer leeresztésére a 4119 kazánfeltöltő és leeresztő szelep szolgál.

**Alkalmazási terület**

Fűtési és hűtési rendszerek hidraulikus kiegyenlítéséhez, valamint osztóvezetékek, csőkötegek, hőcserélők, fűtő- és hűtőregiszterek beszabályozásához és lezárásához.

**Szerelés**

A beépítési helyzet tetszőleges. A szerelést a házon található, átfolyási irányt jelölő nyíl figyelembevételével végezze. Javasoljuk, hogy a bemenő vezeték hosszát a csőátmérő tízszeresére, a kimenővezetékét annak ötszörösére méretezze.


**Műszaki adatok**

Max. üzemi hőmérséklet	110 °C
Min. üzemi hőmérséklet	-10 °C
Max. üzemi nyomás	16 bar

A fűtővíz minősége feleljen meg az ÖNORM H 5195 szabványnak, ill. a 2035 VDI irányelvnek. Etilén- és propilén-glikol 25–50 térfogatszázalék arányban [%] keverhető.

**Alapanyagok**

Szelepfelső rész	GJL 250 szürkeöntvény EN 1561 szerint
Szelepház	GJL 250 szürkeöntvény EN 1561 szerint
Szeleporsó	DN50 – DN100 sárgaréz, DN125 – DN300 rozsdamentes acél
Szabályozó orsó	sárgaréz/rozsdamentes acél
Szelepház	GJL 250 szürkeöntvény EN 1561 szerint/ EPDM felületkezeléssel
Számláló berendezés	műanyag
O-gyűrűk	EPDM

### ☑ Szerkezeti sajátosságok

#### Átfolyási irány

A szerelést a házban található, átfolyási irányt jelölő nyíl figyelembevételével végezze.

### ☑ Beépítési helyzet

A szelep középvonalára merőlegesen elhelyezett, nem emelkedő szeleporsó minden beépítési helyzetben kiváló hozzáférhetőséget és optimális csatlakoztatást biztosít.

#### Orsótömítés

Az orsótömítést egy tripla O-gyűrűs tömítés látja el.

#### Tripla O-gyűrű

A karbantartásmentes tripla O-gyűrűs tömítés a szeleporsó tartós és biztos tömítését, és a szelep könnyű működtethetőségét szavatolja.

#### A felsőrész és a szelepház közötti tömítés (EPDM)

A hőálló lágy tömítés korrózióálló, hosszú távon is megőrzi rugalmasságát, és csekély záróerőket tesz lehetővé.

### ☑ Differenciál nyomás mérése

A STRÖMAX GF ágszabályozó szelephez két gyorsmérőszelep tartozik: megfelelő mérőkészülékkel a differenciál nyomás mérhető, és ezáltal meghatározható a mindenkoros térfogatáram a beállítási fokozat függvényében. Ezen kívül a HERZ digitális mérőkészülékeiről közvetlenül is leolvashatja a mindenkoros térfogatáramot (lásd a készülék kézikönyvét). Fagyállószerkezet használata esetén megváltozik a fűtőközeg sűrűsége, amit a differenciálynomás-mérések esetén megfelelő módon figyelembe kell venni.

### ☑ Korrekciós tényezők

Mért differenciál nyomás/tényező = ténylegesen mért differenciál nyomás  
mért vízmennyiség x  $1/\sqrt{\text{tényező}}$  = tényleges vízmennyiség

Közeghőmérséklet	Korrekciós tényező	Közeghőmérséklet	Korrekciós tényező
- 20 °C	1,98	30 °C	1,163
- 10 °C	1,737	40 °C	1,079
0 °C	1,567	50 °C	1
10 °C	1,412	60 °C	0,947
20 °C	1,281	70 °C	0,912

Ezek a korrekciós tényezők a HERZ differenciálynomás-mérő készülékkel végzett mérésekhez szükségesek. A köztes értékeket interpolálni kell.

### ☑ Glikolkeverékek

Etilén- és propilén-glikol 25–50 térfogatszázalék arányban [%] keverhetők. A keverék elkészítését a rendszer feltöltése előtt kell elvégezni. Ennek figyelmen kívül hagyása a garancia kizárásához vezet.

### ☑ Térfogatáram tűréshatárok

A tömegáram az ágszabályozó szelepek jelleggörbéihez viszonyított maximális eltérése megfelel a VDI irányelveknek.

### ☑ Előbeállítás

A STRÖMAX GF ágszabályozó szelepet zárt állásban szállítjuk. Az előbeállítás a lehető legnagyobb szelepemelkedést biztosítja. A kézikerek mechanikája úgy van beállítva, hogy zárt szelepnél a digitális kijelző 0,0 értéket mutasson.

### ☑ Beállítás és rögzítés

#### Az előbeállítás menete

1. A méretezés alapján állítsa be a kívánt előbeállítási fokozatot (a kézikerek digitális kijelzője segítségével).
2. A piros számok 1/10-nyi, a kék számok egy egész fordulatot jeleznek.
3. Az előbeállító orsó a kézikerek fedele alatt található. Az előbeállító orsót egy 8 mm széles csavarhúzóval forgathatja. Az előbeállítás végeztével ezt az orsót az óramutató járásával megegyező irányba ütközésig csavarozza be. Ezzel rögzíti az előbeállítást. Az előbeállított ágszabályozó szelep bármikor lezárható, ill. bármilyen rögzített beállításnál kisebb fokozatra állítható. A fedél jogosulatlan működtetés ellen védi az előbeállító orsót.
4. Jelölje meg a beállított helyzetet az előbeállítási emlékeztetővel vagy a számoknál a csapok eltávolításával és szelepre való rögzítésével. Javítási munkák esetén ezek segítségével ellenőrizheti, ill. újra beállíthatja a rendszer beszabályozásakor megadott előbeállításokat, anélkül, hogy azokat le kellene jegyeznie.

Adott térfogatáramot a beállítási fokozat megadása nélkül egy digitális mérőkészülék segítségével állíthat be a STRÖMAX-GF szelepeknél. A beállítást a HERZ beállítási diagramok segítségével végezheti el a differenciálynomás-mérő készülék segítségével. Digitális mérőkészülék alkalmazása esetén tartsa be a készülék kezelési útmutójának utasításait.

### ☑ Digitális kijelző gyári beállítása

Zárt szelep esetén a digitális kijelző gyárilag 0,0 értéket mutat. Ha a kézikereket teljes egészében (forgatóval, számlappal, talplemezzel együtt) leszereli a szelepről, vagy ha ki kell cserélni egy sérült alkatrészt, akkor a helyes kijelzés biztosítása érdekében végezze el az alábbi műveletet:

1. Helyezze fel a teljes felső házat, majd húzza meg a három imbuszcsavart és a négy hatlapfejű csavart.
2. Zárja el a szelepet a kézikerek óramutató járásával megegyező irányú elforgatásával.
3. A kézikereket akkor helyezte fel jól, ha a digitális kijelző 0,0 értéket mutat.
4. Ezután szerelje fel a kézikereket az orsóra.
5. Csavarozza be a kézikerek rögzítő csavarját.
6. Ezután a kívánt helyzetbe állíthatja a szelepet.

### ☑ Mérőszelepek

A szállítási terjedelemhez a 2 mérőszelepre vonatkozó, 1 **0284** és **6517** 05 előbeállítási emlékeztető tartozik.

A HERZ digitális mérőkészülékéhez illeszkedő 1 **0284** 00 toldóelemmel rendelkeznek, amelyek garantálják a tökéletes csatlakoztatást a mérőszelepekhez.

**Figyelmeztetés:** A mérőszelepeket csak akkor szabad kinyitni, ha mérőkészüléket csatlakoztatott hozzájuk. Ellenkező esetben a kiáramló fűtővíz sérülést okozhat!

Kérjük, vegye figyelembe, hogy az alábbi térfogatáram és beállítási értékek a HERZ STRÖMAX 4218 GMF ágszabályozó szelepek méretezésére szolgálnak. Az előre beállított értékek ellenőrzéséhez és a beállítás differenciálynomás-mérés utáni, üzem közbeni módosításához, kérésre további táblázatokat küldünk.

### ☑ Tartozékok

- |                  |  |
|------------------|--|
| 1 <b>6517</b> 05 | Előbeállítási emlékeztető                                      |
| 1 <b>0276</b> 09 | Leeresztő szelep fogantyúval és forgatható tömlőcsatlakozással |
| 1 <b>6206</b> 02 | Tömlőcsatlakozás   |
| 1 <b>0284</b> 00 | Nyomásfelvevő  |
| 1 <b>0284</b> 11 | Gyorsmérőszelep kék sapkával, hosszított kivitel               |
| 1 <b>0284</b> 12 | Gyorsmérőszelep piros sapkával, hosszított kivitel             |
| 1 <b>0284</b> 21 | HERZ mérőszelep leeresztéssel, kék sapkával                    |
| 1 <b>0284</b> 22 | HERZ mérőszelep leeresztéssel, piros sapkával                  |
| 1 <b>0284</b> 23 | Gyorsmérőszelep hosszított, leeresztéssel, kék sapkával        |
| 1 <b>0284</b> 24 | Gyorsmérőszelep hosszított, leeresztéssel, piros sapkával      |
| 1 <b>0273</b> 09 | Zárócsavar 1/4   |
| 1 <b>0284</b> 01 | Kék gyorsmérőszelep  |
| 1 <b>0284</b> 02 | Piros gyorsmérőszelep  |
| 1 <b>0284</b> 03 | Kék gyorsmérőszelep, impulzusvezeték csatlakozással            |
| 1 <b>0284</b> 04 | Piros gyorsmérőszelep, impulzusvezeték csatlakozással          |
| 1 <b>0284</b> 10 | Gyorsmérő szelephosszabbító adapter                            |

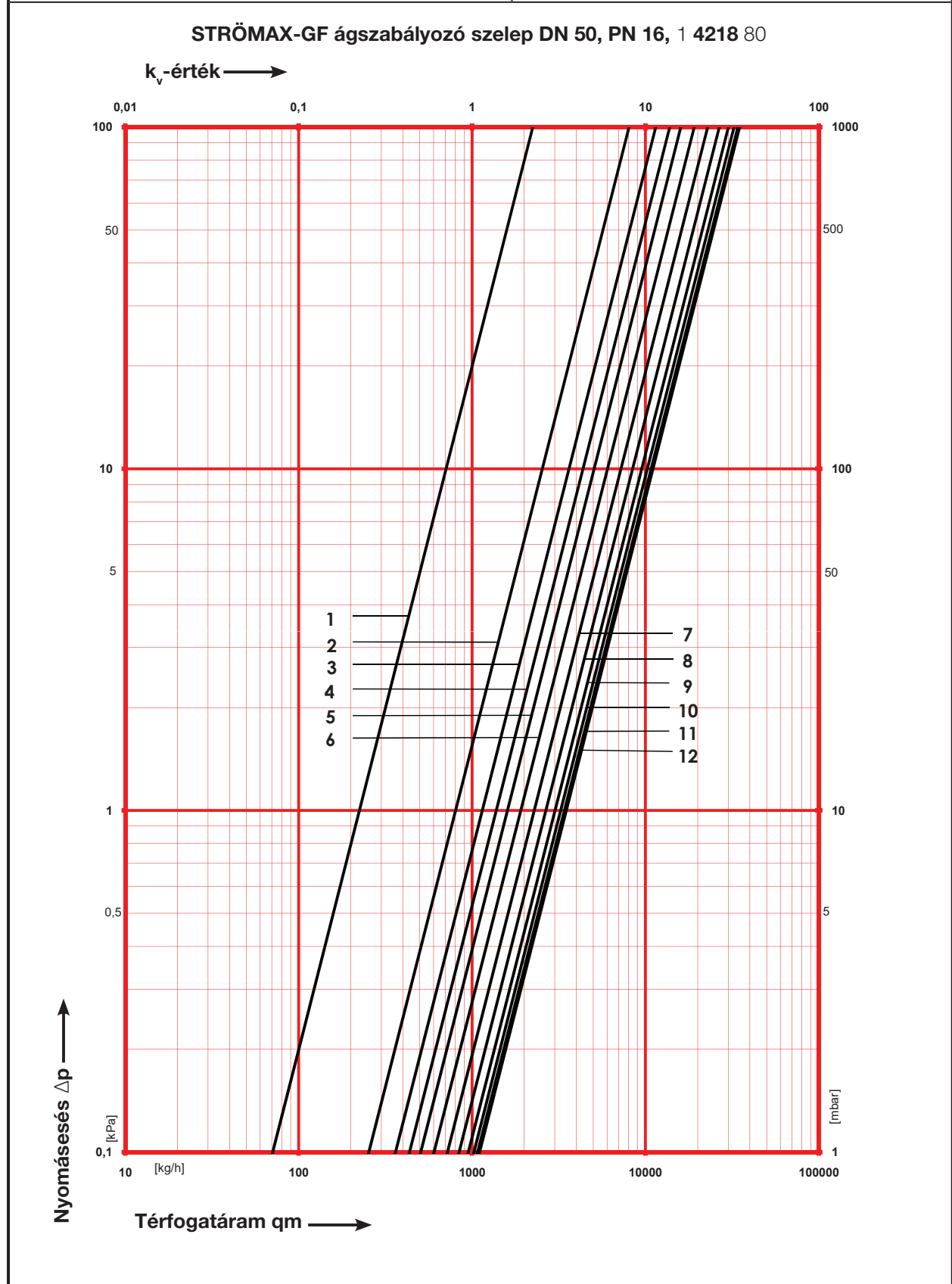
### ☑ Figyelmeztetés

A szerelvény rendeltetési céljának megfelelően tiszta kezelés szükséges. Szennyeződések szerelvénybe való bejutását el kell kerülni. Az összeszerelés során ügyelni kell a csavarok keresztirányú meghúzására.

### ☑ Felületkezelés

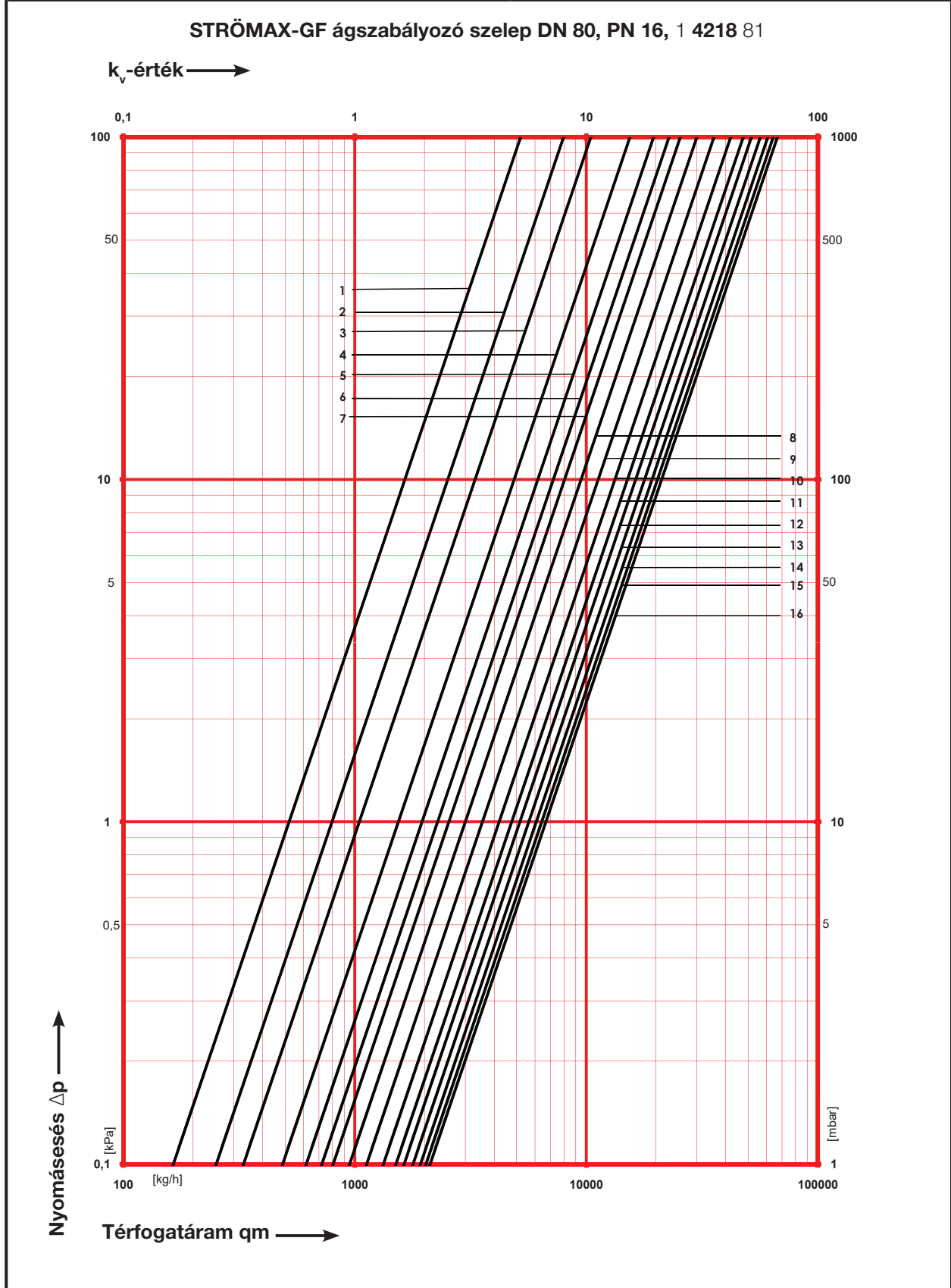
Alkidgyanta bázisú alapozó (szintetikusgyanta-alapozó), ólom- és kromátmentes korróziógátló pigmenteket tartalmaz. Epoxigyantás fedőréteg. Oldószertartalom alacsonyabb, mint az a 2002. évi rendelet szerinti illékony szerves vegyületeket (VOC) kezelő berendezésekben megengedett. Fényességi fok: matt  
Száras rétegvastagság (TSD): ~ 100 µm

HERZ nomogram	STRÖMAX 4218 GF
Cikkszám: 1 4218 80	Méret: DN 50

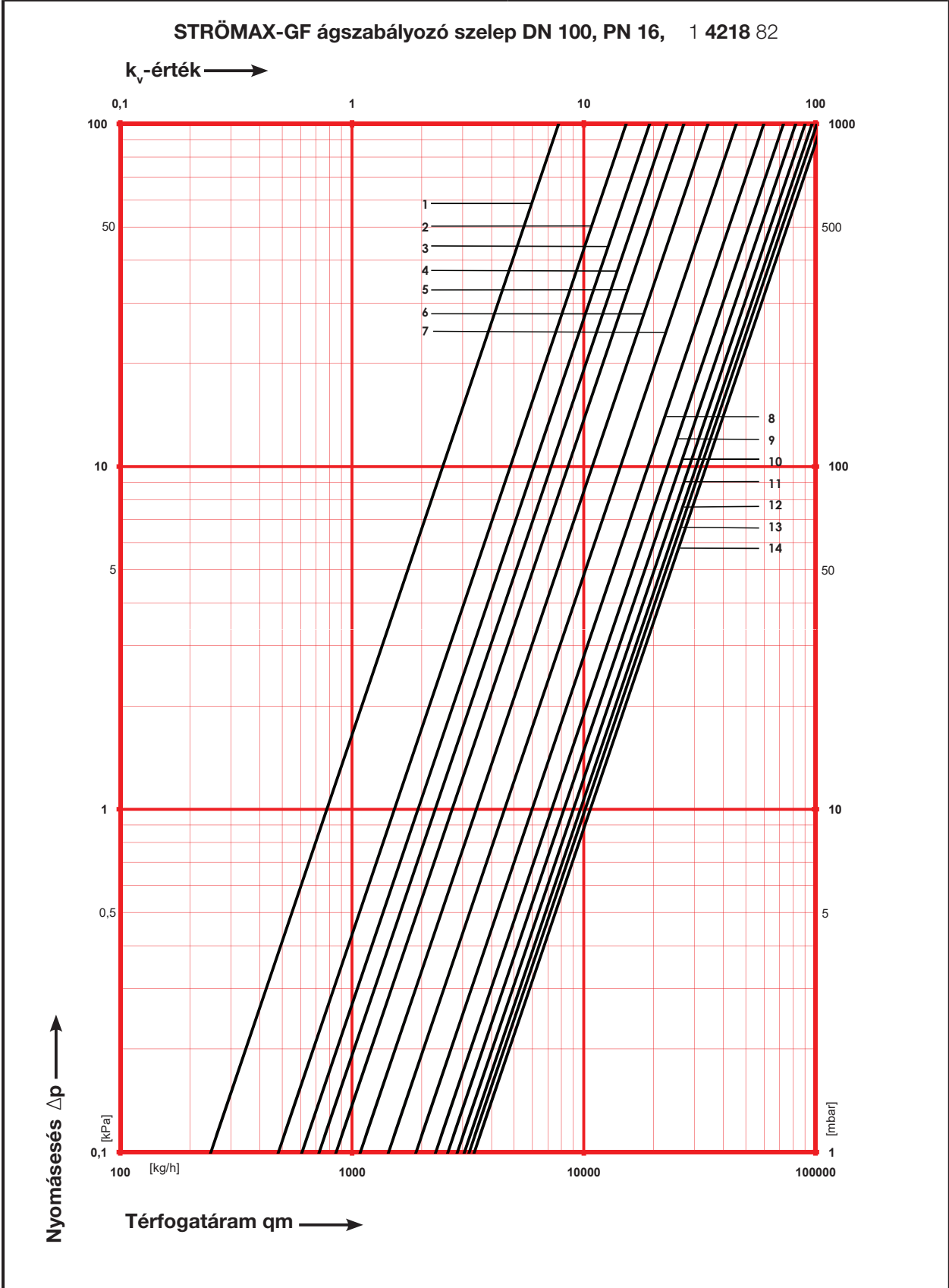


HERZ nomogram	STRÖMAX 4218 GF
---------------	-----------------

Cikkszám: 1 <b>4218 81</b>	Méret: DN 65
----------------------------	--------------



HERZ nomogram	STRÖMAX 4218 GF
Cikkszám: 1 4218 82	Méret: DN 80



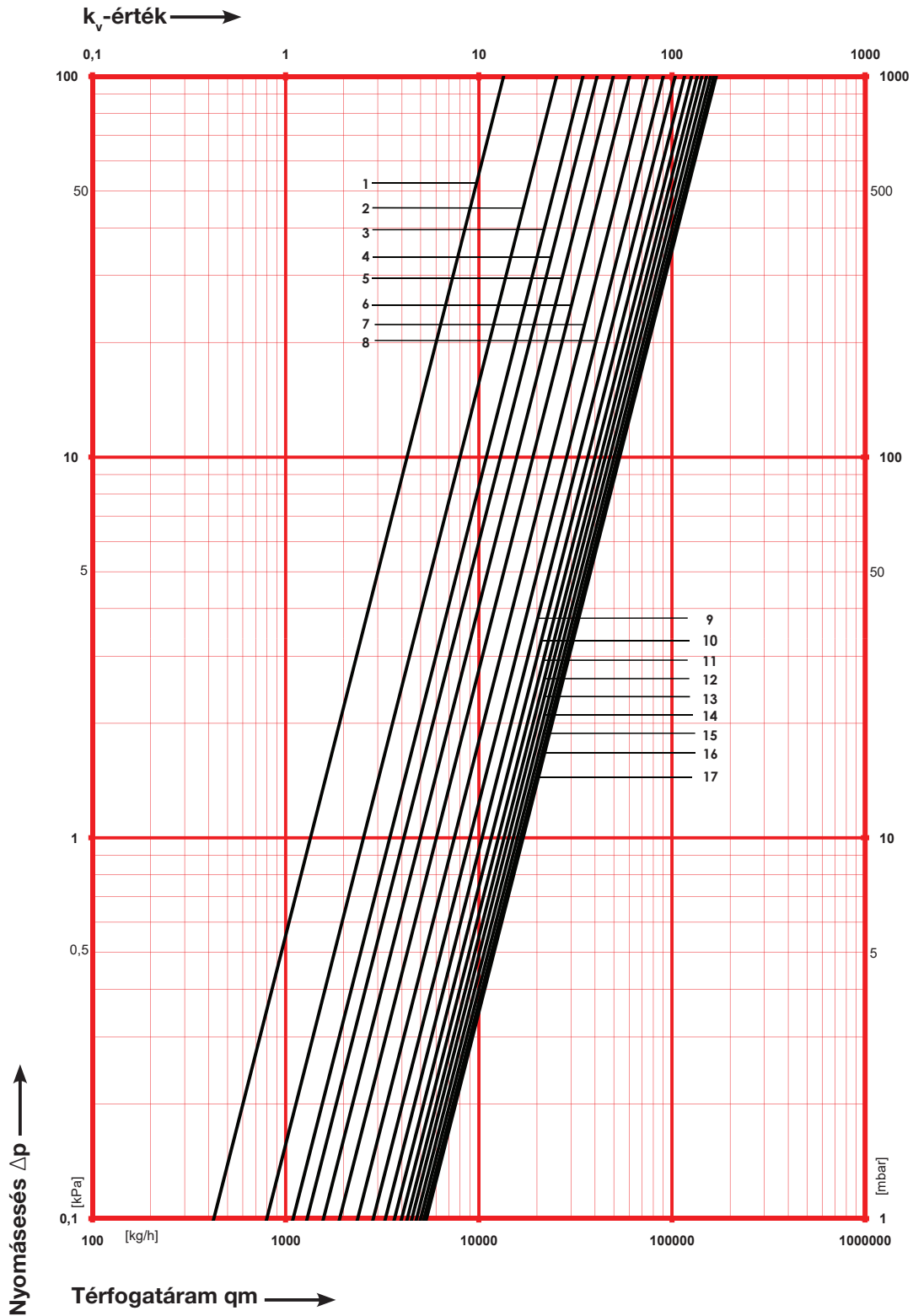
HERZ nomogram

STRÖMAX 4218 GF

Cikkszám: 1 4218 83

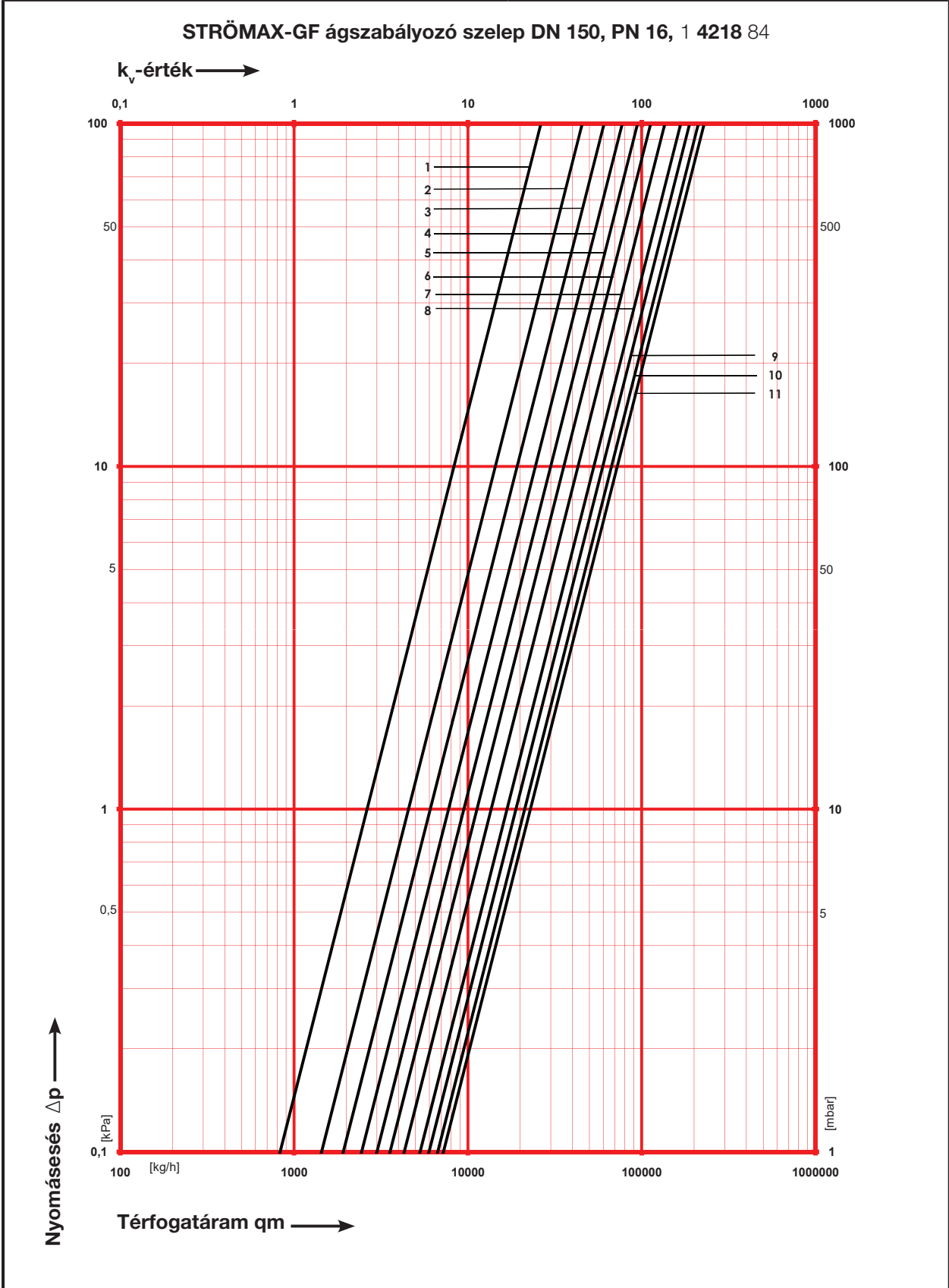
Méret: DN 100

**STRÖMAX-GF ágszabályozó szelep DN 125, PN 16, 1 4218 83**





HERZ nomogram	STRÖMAX 4218 GF
Cikkszám: 1 4218 84	Méret: DN 125



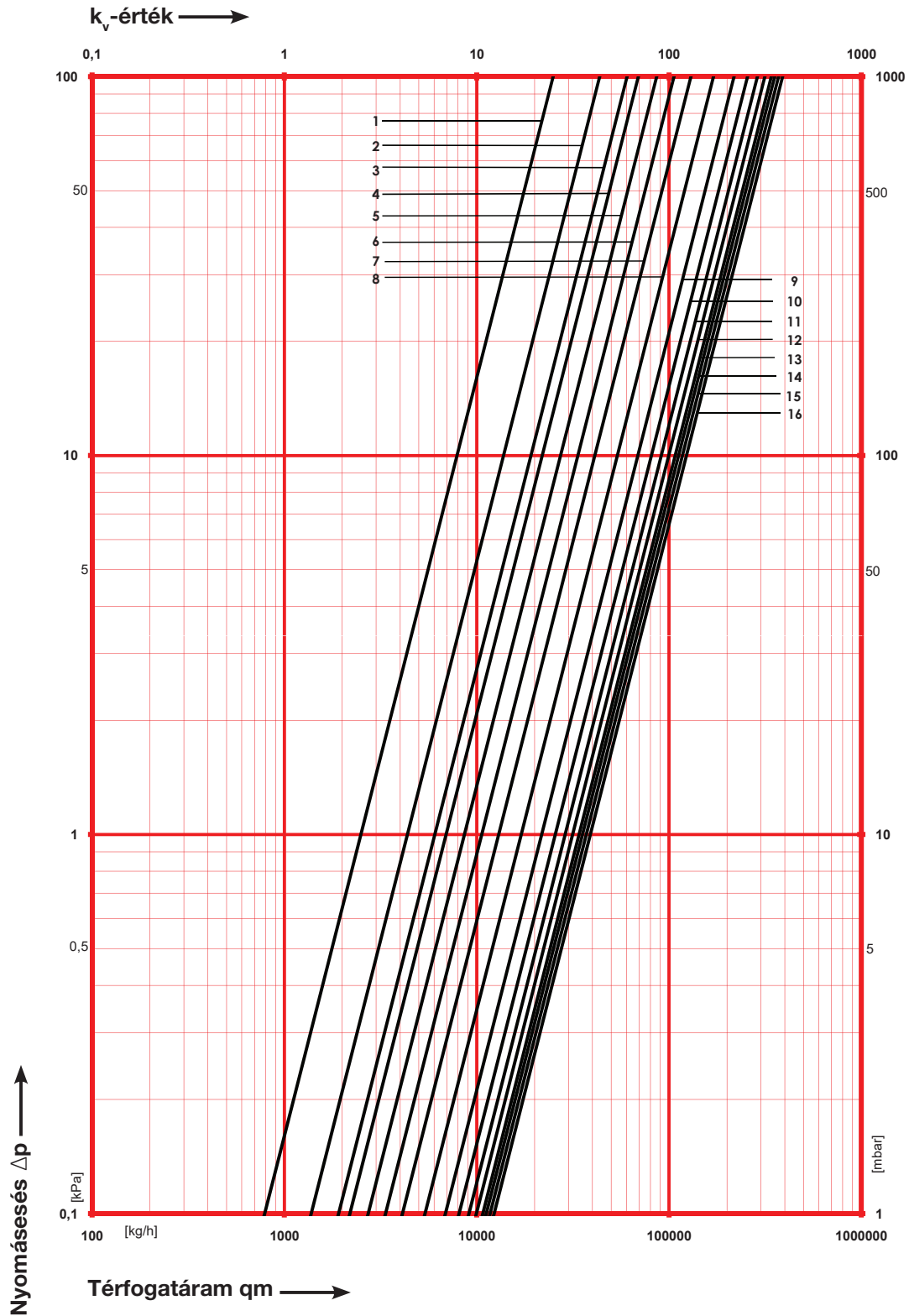
HERZ nomogram

STRÖMAX 4218 GF

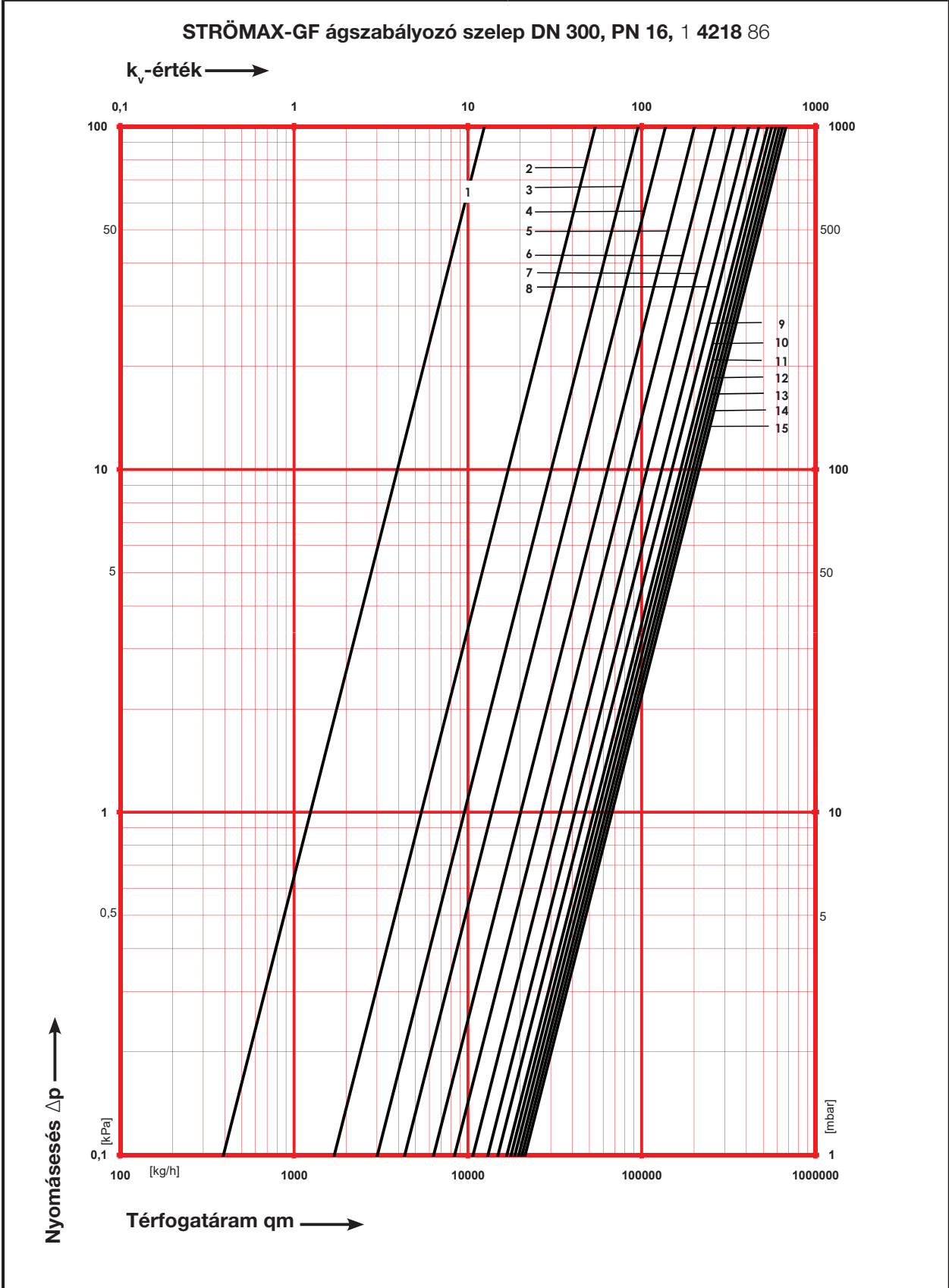
Cikkszám: 1 **4218 85**

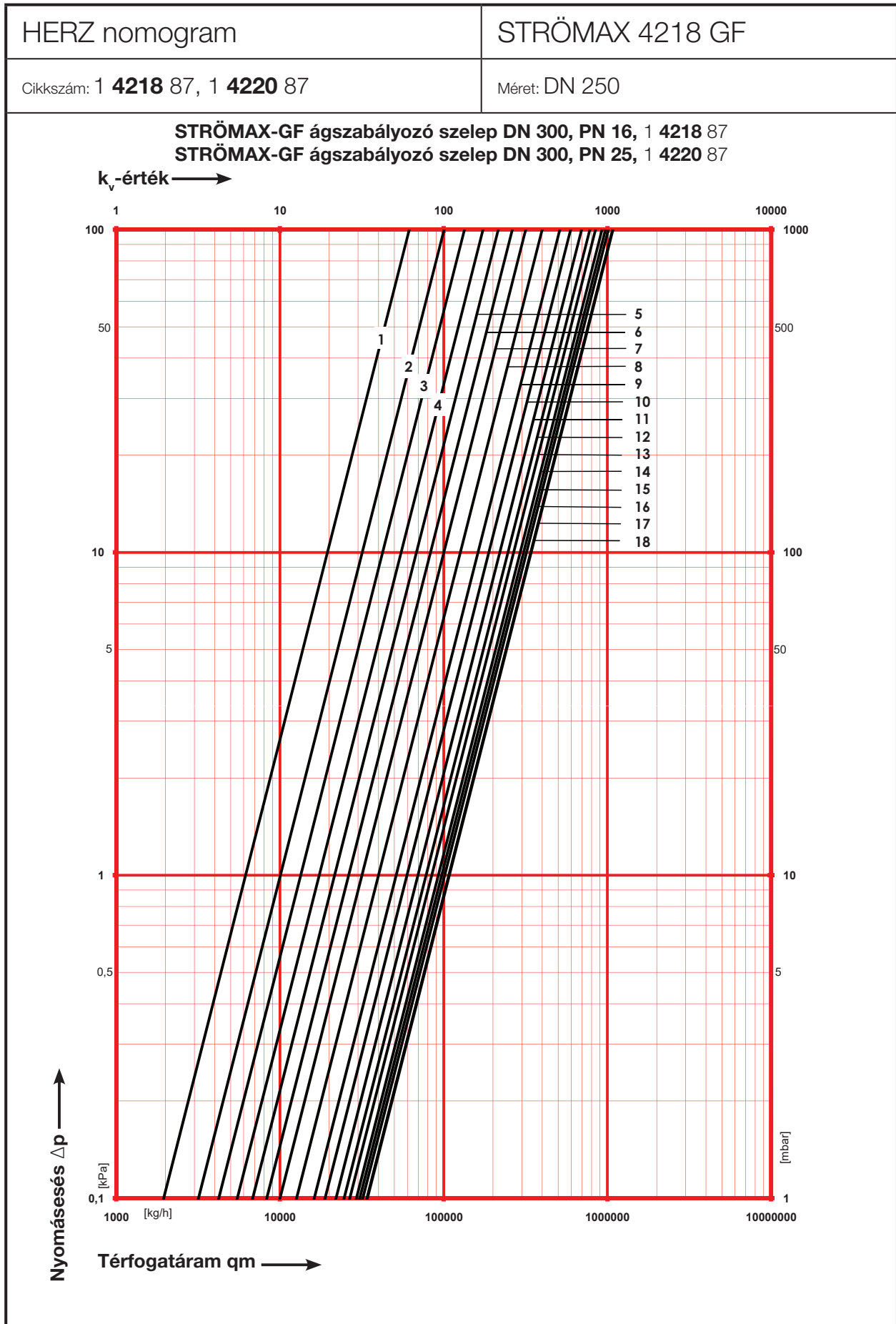
Méret: DN 150

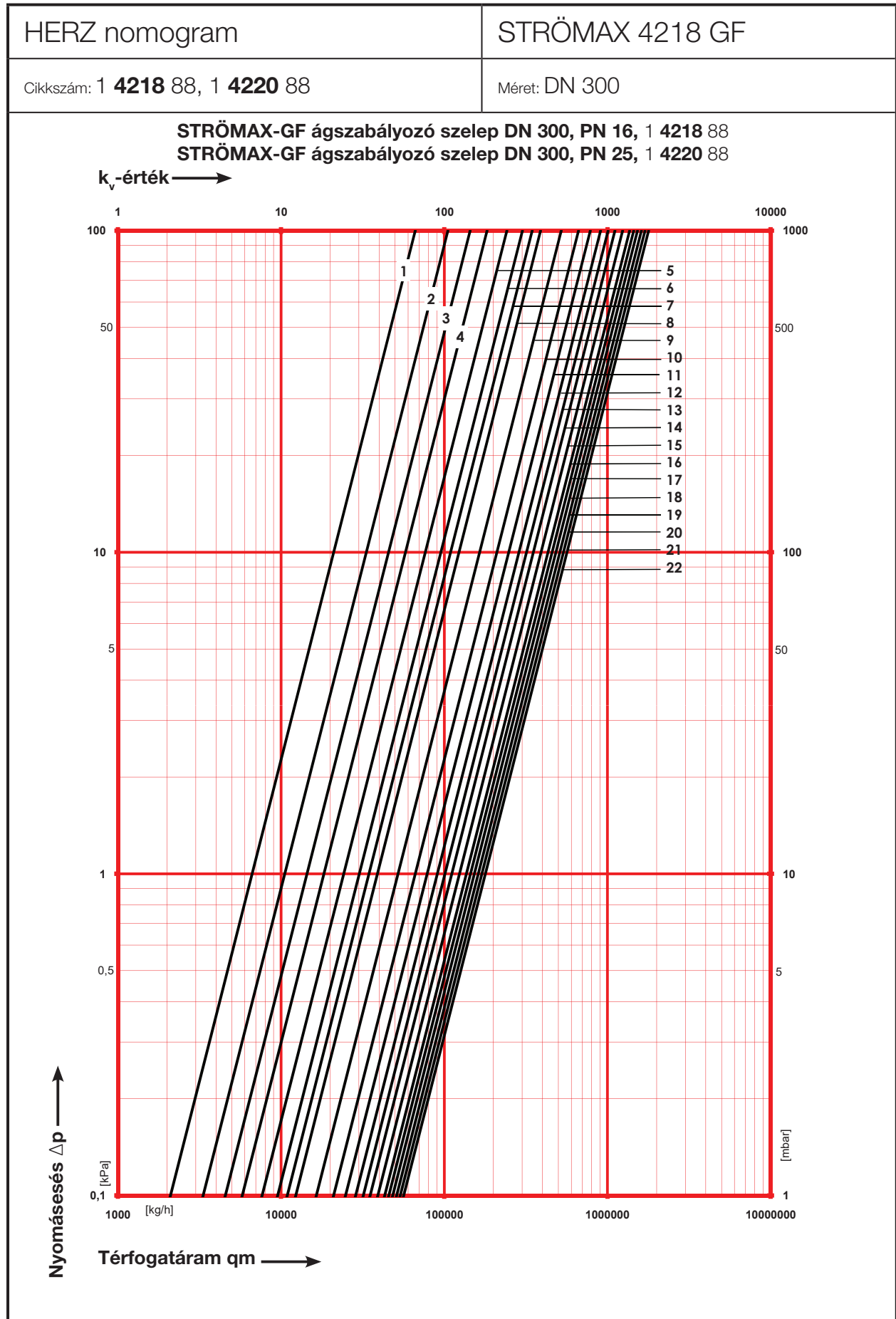
**STRÖMAX-GF ágszabályozó szelep DN 200, PN 16, 1 4218 85**



HERZ nomogram	STRÖMAX 4218 GF
Cikkszám: 1 4218 86	Méret: DN 200







# HERZ STRÖMAX - GF

DN Poz.	50 kv	65 kv	80 kv	100 kv	125 kv	150 kv	200 kv	250 kv	300 kv
0,5	0,44	3,7	4,04	7,54	16,72	15,68	4,124	42,13	47,09
0,6	0,44	4	4,79	8,72	18,64	17,54	4,124	46,03	50,97
0,7	0,44	4,3	5,54	9,9	20,56	19,4	4,124	49,93	54,85
0,8	1,04	4,6	6,29	11,08	22,48	21,26	4,124	53,83	58,73
0,9	1,64	4,9	7,04	12,26	24,4	23,12	8,277	57,73	62,61
1,0	2,24	5,2	7,79	13,44	26,32	24,98	12,43	61,63	66,49
1,1	2,84	5,5	8,54	14,62	28,24	26,84	16,583	65,53	70,37
1,2	3,44	5,8	9,29	15,8	30,16	28,7	20,736	69,43	74,25
1,3	4,04	6,1	10,04	16,98	32,08	30,56	24,889	73,33	78,13
1,4	4,64	6,4	10,79	18,16	34	32,42	29,042	77,23	82,01
1,5	5,24	6,7	11,54	19,34	35,92	34,28	33,195	81,13	85,89
1,6	5,84	7	12,29	20,52	37,84	36,14	37,348	85,03	89,77
1,7	6,44	7,3	13,04	21,7	39,76	38	41,501	88,93	93,65
1,8	7,04	7,6	13,79	22,88	41,68	39,86	45,654	92,83	97,53
1,9	7,64	7,9	14,54	24,06	43,6	41,72	49,807	96,73	101,41
2,0	8,04	7,97	15,24	25,28	45,55	43,59	53,96	100,65	105,29
2,1	8,38	8,22	15,64	26,21	47,07	45,28	58,113	103,98	109,17
2,2	8,72	8,47	16,04	27,14	48,59	46,97	62,266	107,31	113,05
2,3	9,06	8,72	16,44	28,07	50,11	48,66	66,419	110,64	116,93
2,4	9,4	8,97	16,84	29	51,63	50,35	70,572	113,97	120,81
2,5	9,74	9,22	17,24	29,93	53,15	52,04	74,725	117,3	124,69
2,6	10,08	9,47	17,64	30,86	54,67	53,73	78,878	120,63	128,57
2,7	10,42	9,72	18,04	31,79	56,19	55,42	83,031	123,96	132,45
2,8	10,76	9,97	18,44	32,72	57,71	57,11	87,184	127,29	136,33
2,9	11,1	10,22	18,84	33,65	59,23	58,8	91,337	130,62	140,21
3,0	11,46	10,46	19,26	34,61	60,74	60,49	95,49	133,92	144,09
3,1	11,69	10,96	19,52	35,23	62,41	61,37	99,643	137,9	147,97
3,2	11,92	11,46	19,78	35,85	64,08	62,25	103,796	141,88	151,85
3,3	12,15	11,96	20,04	36,47	65,75	63,13	107,949	145,86	155,73
3,4	12,38	12,46	20,3	37,09	67,42	64,01	112,102	149,84	159,61
3,5	12,61	12,96	20,56	37,71	69,09	64,89	116,255	153,82	163,49
3,6	12,84	13,46	20,82	38,33	70,76	65,77	120,408	157,8	167,37
3,7	13,07	13,96	21,08	38,95	72,43	66,65	124,561	161,78	171,25
3,8	13,3	14,46	21,34	39,57	74,1	67,53	128,714	165,76	175,13
3,9	13,53	14,96	21,6	40,19	75,77	68,41	132,867	169,74	179,01
4,0	13,8	15,43	22,86	40,89	77,46	69,31	137,02	173,71	182,95
4,1	14	15,83	23,28	41,77	79,19	71,01	143,44	177,89	188,88
4,2	14,2	16,23	23,7	42,65	80,92	72,71	149,86	182,07	194,81
4,3	14,4	16,63	24,12	43,53	82,65	74,41	156,28	186,25	200,74
4,4	14,6	17,03	24,54	44,41	84,38	76,11	162,7	190,43	206,67
4,5	14,8	17,43	24,96	45,29	86,11	77,81	169,12	194,61	212,6
4,6	15	17,83	25,38	46,17	87,84	79,51	175,54	198,79	218,53
4,7	15,2	18,23	25,8	47,05	89,57	81,21	181,96	202,97	224,46
4,8	15,4	18,63	26,22	47,93	91,3	82,91	188,38	207,15	230,39
4,9	15,6	19,03	26,64	48,81	93,03	84,61	194,8	211,33	236,32
5,0	16	19,53	27,05	49,65	94,78	86,33	201,22	215,54	242,25
5,1	16,3	19,83	27,78	50,71	96,57	88,32	207,64	220,26	248,18
5,2	16,6	20,13	28,51	51,77	98,36	90,31	214,06	224,98	254,11
5,3	16,9	20,43	29,24	52,83	100,15	92,3	220,48	229,7	260,04
5,4	17,2	20,73	29,97	53,89	101,94	94,29	226,9	234,42	265,97
5,5	17,5	21,03	30,7	54,95	103,73	96,28	233,32	239,14	271,9
5,6	17,8	21,33	31,43	56,01	105,52	98,27	239,74	243,86	277,83
5,7	18,1	21,63	32,16	57,07	107,31	100,26	246,16	248,58	283,76
5,8	18,4	21,93	32,89	58,13	109,1	102,25	252,58	253,3	289,69
5,9	18,7	22,23	33,62	59,19	110,89	104,24	259	258,02	295,62

6,0	19,1	22,79	34,39	60,27	112,71	106,26	265,48	262,7	301,57
6,1	19,47	23,08	35,5	61,71	115,04	108,64	272,86	268,09	305,96
6,2	19,84	23,37	36,61	63,15	117,37	111,02	280,24	273,48	310,35
6,3	20,21	23,66	37,72	64,59	119,7	113,4	287,62	278,87	314,74
6,4	20,58	23,95	38,83	66,03	122,03	115,78	295	284,26	319,13
6,5	20,95	24,24	39,94	67,47	124,36	118,16	302,38	289,65	323,52
6,6	21,32	24,53	41,05	68,91	126,69	120,54	309,76	295,04	327,91
6,7	21,69	24,82	42,16	70,35	129,02	122,92	317,14	300,43	332,3
6,8	22,06	25,11	43,27	71,79	131,35	125,3	324,52	305,82	336,69
6,9	22,43	25,4	44,38	73,23	133,68	127,68	331,9	311,21	341,08
7,0	22,83	25,49	45,53	74,68	136,05	130,1	339,28	316,64	345,47
7,1	23,23	25,94	46,96	76,21	139,24	134,12	346,66	324,96	349,86
7,2	23,63	26,39	48,39	77,74	142,43	138,14	354,04	333,28	354,25
7,3	24,03	26,84	49,82	79,27	145,62	142,16	361,42	341,6	358,64
7,4	24,43	27,29	51,25	80,8	148,81	146,18	368,8	349,92	363,03
7,5	24,83	27,74	52,68	82,33	152	150,2	376,18	358,24	367,42
7,6	25,23	28,19	54,11	83,86	155,19	154,22	383,56	366,56	371,81
7,7	25,63	28,64	55,54	85,39	158,38	158,24	390,94	374,88	376,2
7,8	26,03	29,09	56,97	86,92	161,57	162,26	398,32	383,2	380,59
7,9	26,43	29,54	58,4	88,45	164,76	166,28	405,7	391,52	384,98
8,0	26,65	30,01	59,85	90,01	167,92	170,26	412,98	399,81	389,29
8,1	26,99	30,57	61,14	91,4	170,02	174,99	418,86	411,12	403,03
8,2	27,33	31,13	62,43	92,79	172,12	179,72	424,74	422,43	416,09
8,3	27,67	31,69	63,72	94,18	174,22	184,45	430,62	433,74	429,15
8,4	28,01	32,25	65,01	95,57	176,32	189,18	436,5	445,05	442,21
8,5	28,35	32,81	66,3	96,96	178,42	193,91	442,38	456,36	455,27
8,6	28,69	33,37	67,59	98,35	180,52	198,64	448,26	467,67	468,33
8,7	29,03	33,93	68,88	99,74	182,62	203,37	454,14	478,98	481,39
8,8	29,37	34,49	70,17	101,13	184,72	208,1	460,02	490,29	494,45
8,9	29,71	35,05	71,46	102,52	186,82	212,83	465,9	501,6	507,51
9,0	30,08	35,6	72,73	103,97	188,92	217,54	471,78	512,88	520,57
9,1	30,32	36,25	73,66	105,16	191,24	221,38	477,66	521,28	533,63
9,2	30,56	36,9	74,59	106,35	193,56	225,22	483,54	529,68	546,69
9,3	30,8	37,55	75,52	107,54	195,88	229,06	489,42	538,08	559,75
9,4	31,04	38,2	76,45	108,73	198,2	232,9	495,3	546,48	572,81
9,5	31,28	38,85	77,38	109,92	200,52	236,74	501,18	554,88	585,87
9,6	31,52	39,5	78,31	111,11	202,84	240,58	507,06	563,28	598,93
9,7	31,76	40,15	79,24	112,3	205,16	244,42	512,94	571,68	611,99
9,8	32	40,8	80,17	113,49	207,48	248,26	518,82	580,08	625,05
9,9	32,24	41,45	81,1	114,68	209,8	252,1	524,7	588,48	638,11
10,0	32,44	42,05	82,07	115,92	212,12	255,9	530,55	596,85	664,16
10,1	32,6	42,61	82,87	116,95	213,79	259,12	533,56	606,81	676,28
10,2	32,76	43,17	83,67	117,98	215,46	262,34	536,57	616,77	688,4
10,3	32,92	43,73	84,47	119,01	217,13	265,56	539,58	626,73	700,52
10,4	33,08	44,29	85,27	120,04	218,8	268,78	542,59	636,69	712,64
10,5	33,24	44,85	86,07	121,07	220,47	272	545,6	646,65	724,76
10,6	33,4	45,41	86,87	122,1	222,14	275,22	548,61	656,61	736,88
10,7	33,56	45,97	87,67	123,13	223,81	278,44	551,62	666,57	749
10,8	33,72	46,53	88,47	124,16	225,48	281,66	554,63	676,53	761,12
10,9	33,88	47,09	89,27	125,19	227,15	284,88	557,64	686,49	773,24
11,0	34,08	47,66	90,17	126,18	228,85	288,11	560,65	696,48	785,36
11,1	34,17	47,06	90,82	127,06		290,8	563,66	704,89	797,48
11,2	34,26	46,46	91,47	127,94		293,49	566,67	713,3	809,6
11,3	34,35	45,86	92,12	128,82		296,18	569,68	721,71	821,72
11,4	34,44	45,26	92,77	129,7		298,87	572,69	730,12	833,84
11,5	34,53	44,66	93,42	130,58		301,56	575,7	738,53	845,96
11,6	34,62	44,06	94,07	131,46		304,25	578,71	746,94	858,08

11,7	34,71	43,46	94,72	132,34		306,94	581,72	755,35	870,2
11,8	34,8	42,86	95,37	133,22		309,63	584,73	763,76	882,32
11,9	34,89	42,26	96,02	134,1		312,32	587,74	772,17	894,44
12,0	34,96	51,63	96,7	134,97		315,05	590,75	780,57	906,57
12,1		52,13	97,17	135,75		317,57	593,76	787,09	916,81
12,2		52,63	97,64	136,53		320,09	596,77	793,61	927,05
12,3		53,13	98,11	137,31		322,61	599,78	800,13	937,29
12,4		53,63	98,58	138,09		325,13	602,79	806,65	947,53
12,5		54,13	99,05	138,87		327,65	605,8	813,17	957,77
12,6		54,63	99,52	139,65		330,17	608,81	819,69	968,01
12,7		55,13	99,99	140,43		332,69	611,82	826,21	978,25
12,8		55,63	100,46	141,21		335,21	614,83	832,73	988,49
12,9		56,13	100,93	141,99		337,73	617,84	839,25	998,73
13,0		56,49	101,38	142,74		340,27	620,86	845,73	1008,97
13,1		56,89	101,92	143,54		341,73	623,63	853,91	1019,21
13,2		57,29	102,46	144,34		343,19	626,4	862,09	1029,45
13,3		57,69	103	145,14		344,65	629,17	870,27	1039,69
13,4		58,09	103,54	145,94		346,11	631,94	878,45	1049,93
13,5		58,49	104,08	146,74		347,57	634,71	886,63	1060,17
13,6		58,89	104,62	147,54		349,03	637,48	894,81	1070,41
13,7		59,29	105,16	148,34		350,49	640,25	902,99	1080,65
13,8		59,69	105,7	149,14		351,95	643,02	911,17	1090,89
13,9		60,09	106,24	149,94		353,41	645,79	919,35	1101,13
14,0		60,77	106,78	150,79		354,84	648,56	927,53	1111,34
14,1		61,11		151,54		356,48	651,33	932	1124,05
14,2		61,45		152,29		358,12	654,1	936,47	1136,76
14,3		61,79		153,04		359,76	656,87	940,94	1149,47
14,4		62,13		153,79		361,4	659,64	945,41	1162,18
14,5		62,47		154,54		363,04	662,41	949,88	1174,89
14,6		62,81		155,29		364,68	665,18	954,35	1187,6
14,7		63,15		156,04		366,32	667,95	958,82	1200,31
14,8		63,49		156,79		367,96	670,72	963,29	1213,02
14,9		63,83		157,54		369,6	673,49	967,76	1225,73
15,0		64,21		158,31		371,26	676,33	972,25	1238,44
15,1		64,48		158,94		373,09		976,4	1251,15
15,2		64,75		159,57		374,92		980,55	1263,86
15,3		65,02		160,2		376,75		984,7	1276,57
15,4		65,29		160,83		378,58		988,85	1289,28
15,5		65,56		161,46		380,41		993	1301,99
15,6		65,83		162,09		382,24		997,15	1314,7
15,7		66,1		162,72		384,07		1001,3	1327,41
15,8		66,37		163,35		385,9		1005,45	1340,12
15,9		66,64		163,98		387,73		1009,6	1352,83
16,0		66,94		164,59		389,54		1013,7	1365,63
16,1				165,08				1018,82	1373,78
16,2				165,57				1023,94	1381,93
16,3				166,06				1029,06	1390,08
16,4				166,55				1034,18	1398,23
16,5				167,04				1039,3	1406,38
16,6				167,53				1044,42	1414,53
16,7				168,02				1049,54	1422,68
16,8				168,51				1054,66	1430,83
16,9				169				1059,78	1438,98
17,0				169,45				1064,89	1447,13
17,1								1066,67	1455,28
17,2								1068,45	1463,43
17,3								1070,23	1471,58



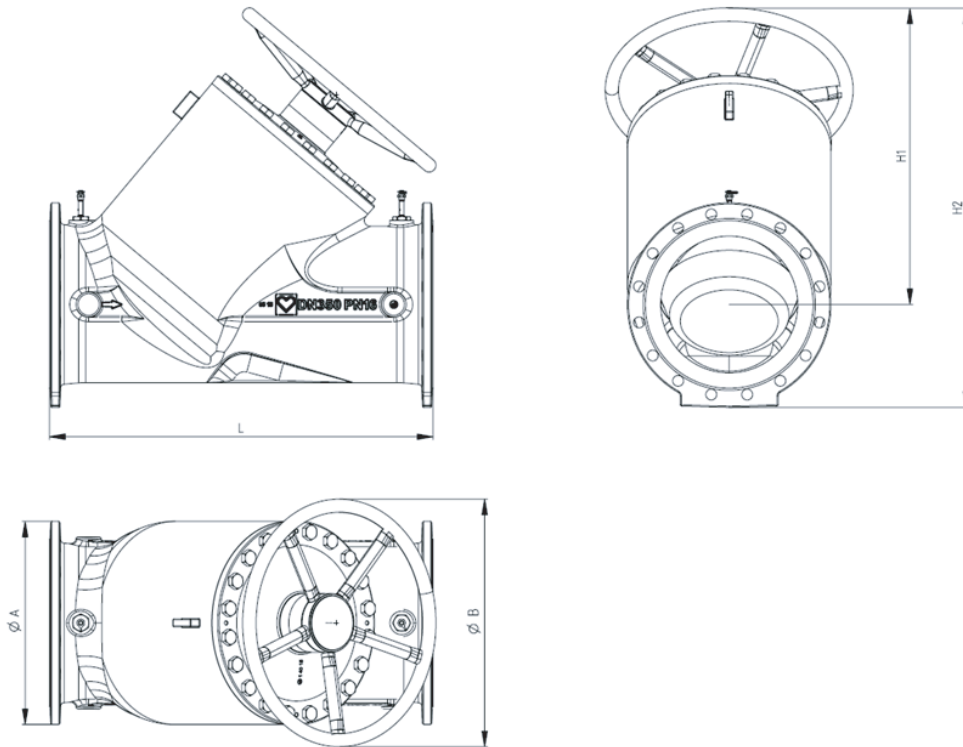
17,4								1072,01	1479,73
17,5								1073,79	1487,88
17,6								1075,57	1496,03
17,7								1077,35	1504,18
17,8								1079,13	1512,33
17,9								1080,91	1520,48
18,0								1082,72	1528,67
18,1									1537,25
18,2									1545,83
18,3									1554,41
18,4									1562,99
18,5									1571,57
18,6									1580,15
18,7									1588,73
18,8									1597,31
18,9									1605,89
19,0									1614,47
19,1									1623,05
19,2									1631,63
19,3									1640,21
19,4									1648,79
19,5									1657,37
19,6									1665,95
19,7									1674,53
19,8									1683,11
19,9									1691,69
20,0									1700,28
20,1									1704,51
20,2									1708,74
20,3									1712,97
20,4									1717,2
20,5									1721,43
20,6									1725,66
20,7									1729,89
20,8									1734,12
20,9									1738,35
21,0									1742,58
21,1									1746,81
21,2									1751,04
21,3									1755,27
21,4									1759,5
21,5									1763,73
21,6									1767,96
21,7									1772,19
21,8									1776,42
21,9									1780,65
22,0									1784,91

# STRÖMAX 4218 GF ágszabályozó szelep

## Differenciálynomás-szabályozó szelep karimás kivitelben, mérőszelepekkel

Adatlap: 4218 GF / 4220 GF

### ☑ 4218 GF / 4220 GF mérőszelepekkel



### ☑ Beépítési méretek mm-ben. Rendelésszámok

Rendelésszámok	DN	PN	L	H1	H2	Ø A	Ø B	kg	Karima	kvs
1 4218 89	350	16	980	758	1021	520	634	536	EN 1092-2	2917,6
1 4220 89		25			1046			555		560
1 4218 90	400	16	1100	805	1103	580		547		5250,6
1 4220 90		25			1124	620		611		2917,6
1 4218 92	500	16	1250	1051	1413	715	1034	968		3854,8
1 4220 92		25			1421			730		1109

### ☑ Kivitel

STRÖMAX-GF ágszabályozó szelep mérőszelepekkel, DN 350-500, szelepház GJS 400-15 gömbgrafitos öntöttvas az EN 1561 szerint, karima az EN 1092, PN 16 vagy PN 25 szerint, kék zománctbevonattal. GJS 400-15 gömbgrafitos öntöttvas szelepfelső rész, nem emelkedő orsóval, tripla O-gyűrűs tömítéssel. Az előbeállítási fokozatok kijelzése digitálisan történik.

### ☑ Szállítás

#### A szelepet tilos a kézikeréknél fogva emelni!!!

A szelepet beszerelésre készen szállítjuk. A kézikerék és a két mérőszelep szállításkor nincsenek felszerelve. A szelepülék esetleges szennyeződésének megakadályozása érdekében tárolás és szállítás közben a szelep maradjon zárva. Tárolás és szállítás közben a karimaburkolatokat ne távolítsa el az elszennyeződés elkerülése érdekében.

Tárolási hőmérséklet  $-10\text{ °C}$  és  $50\text{ °C}$  között, max. 70% páratartalom mellett.

### ☑ Mérőszelepek

A szállítási terjedelemben két mérőszelepre vonatkozó 1 0284 02 és 1 6517 05 előbeállítási emlékeztető tartozik. A mérőszelepek szerelési pozíciója opcionális. Ez az elrendezés minden beépítési helyzetben kiváló hozzáférhetőséget és optimális csatlakoztatást biztosít mérőkészülékek számára.

### ☑ Furatméret

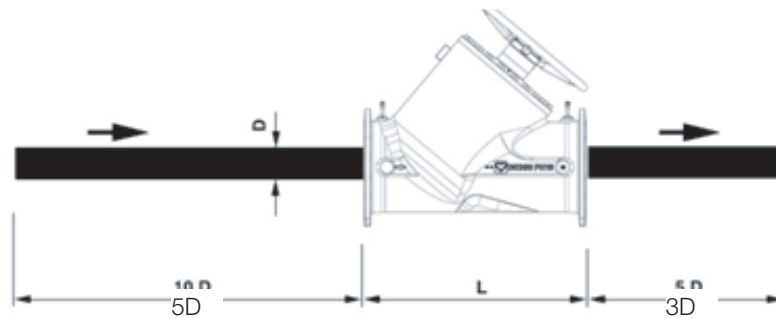
1/4 csőmenet, a mérőszelepek szereléséhez

### ☑ Alkalmazási terület

Fűtési és hűtési rendszerek hidraulikus kiegyenlítéséhez, gyűjtővezetékek, ágak, hőcserélők, fűtő- és hűtőregiszterek leválasztásához.

### ☑ Szerelés

A beépítési helyzet tetszőleges. A szerelést a házon található, átfolyási irányt jelölő nyíl figyelembevételével végezze. Javasoljuk, hogy a bemenő vezeték hosszát a csőátmérő ötszörösére, a kimenővezetékét annak háromszorosára méretezze.



### ☑ Üzemi adatok

#### 4218:

Max. üzemi hőmérséklet:	110°C
Minimális üzemi hőmérséklet:	-10°C
Max. üzemi nyomás:	16 bar

#### 4220:

Max. üzemi hőmérséklet:	110°C
Minimális üzemi hőmérséklet:	-10°C
Max. üzemi nyomás:	25 bar

A fűtővíz minősége feleljen meg az ÖNORM H 5195 szabványnak, ill. a 2035 VDI irányelvnek. Etilén- és propilén-glikol 25–50 térfogatszázalék arányban keverhető.

### Alapanyagok

Felsőrész	gömbgrafitos öntöttvas EN-GJS-400-15
Ház	gömbgrafitos öntöttvas EN-GJS-400-15
Szeleporsó	rozsdamentes acél
Szabályozó orsó	rozsdamentes acél
Szelepkúp	gömbgrafitos öntöttvas EN-GJS-400-15, felületkezelés EN1561/EPDM szerint
Számláló	műanyag
O-gyűrűk	EPDM

### Felületkezelés

Alkidgyanta bázisú alapbevonat (gyantaalapozó), ólom és kromát-tartalmú korrózióvédelemmel. Felületkezelés epoxigyantával. Oldószertartalom alacsonyabb, mint az a 2002. évi rendelet szerinti illékony szerves vegyületeket (VOC) kezelő berendezésekben megengedett.

Fényességi fok: matt

Szárzfestékréteg vastagsága: ~ 100 µm

### Szerkezeti sajátosságok

#### Átfolyási irány

A szerelést a házon található, átfolyási irányt jelölő nyíl figyelembevételével végezze.

#### Beépítési helyzet

A nem emelkedő szeleporsó szöget zár be a szelep tengelyéhez képest, így optimális hozzáférhetőséget és könnyű kezelhetőséget kínál minden helyzetben.

#### Tripla O-gyűrű

A karbantartásmentes tripla O-gyűrűs tömítés a szeleporsó tartós és biztos tömítését, és a szelep könnyű működtethetőségét szavatolja.

#### A felsőrész és a szelepház közötti tömítés (EPDM)

A hőálló lágy tömítés korrózióálló, hosszú távon is megőrzi rugalmasságát, és csekély záróerőket tesz lehetővé.

### Differenciál nyomás mérése

A STRÖMAX GF ágszabályozó szelephez két mérőszелеp tartozik: megfelelő mérőkészülékkel megmérheti a nyomás különbséget, így meghatározhatja a mindenkorai térfogatáramot.

### Térfogatáram túrérszhatárok

A tömegáram az ágszabályozó szelepek jelleggörbéihez viszonyított maximális eltérése megfelel a VDI irányelveknek.

### Előbeállítás

A szelepet zárt állásban szállítjuk. Az előbeállítás a lehető legnagyobb szelepemelkedést biztosítja. A kézikerek mechanikája úgy van beállítva, hogy zárt szelepnél a digitális kijelző 0,0 értéket mutasson.

### Beállítás és rögzítés

#### Az előbeállítás menete

1. A méretezés alapján állítsa be a kívánt előbeállítási fokozatot (a kézikerek digitális kijelzője segítségével).
2. A piros számok 1/10-nyi, a kék számok egy egész fordulatot jeleznek.
3. Az előbeállító orsó a kézikerek fedele alatt található. Az orsót egy 8 mm széles csavarhúzóval forgathatja. Az előbeállítás végeztével az óramutató járásával megegyező irányban, ütközésig csavarozza be. Ekkor a szelep képes az előbeállított pozícióban zárni és nyitni. Helyezze vissza a kézikerek fedelét.
4. Az előbeállítási emlékeztetőt (1 6517 05) rögzítse címkeként a szelep vagy a cső felett. A megfelelő szelep beállítását a teljes és részleges forgatás ábráin lévő fogak levágásával vagy letörésével kell jelölni. Ez lehetővé teszi, hogy a karbantartás után a rendszerbeállítás során elkészített eredeti beállítást ellenőrizze, és/vagy helyreállítsa a dokumentáció alapján.

Az átfolyási mennyiség beállítása digitális mérőkészülék segítségével az áramlási diagramok alapján történik. Kérjük, tartsa be a mérőkészülék kezelési útmutatójának előírásait.

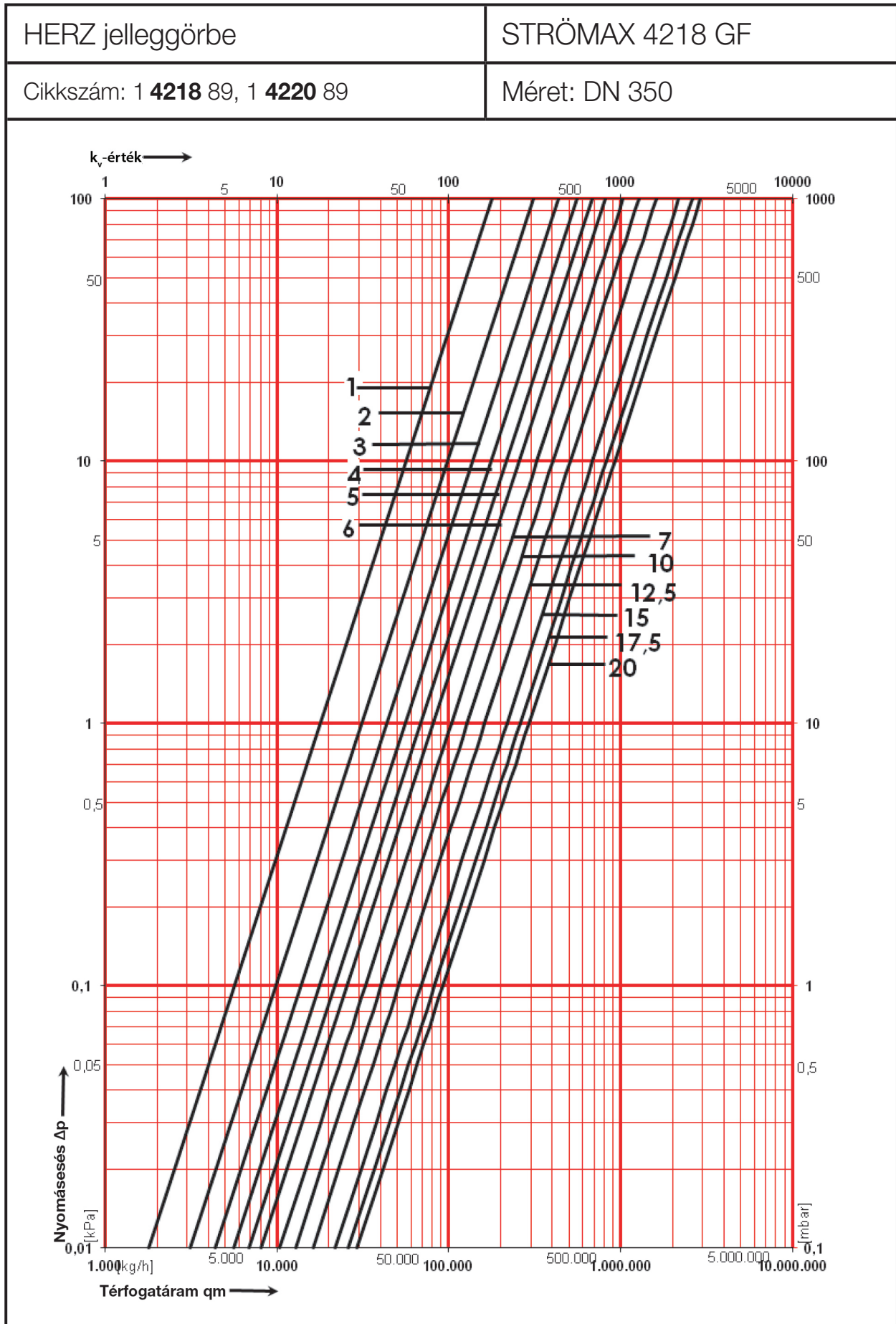
**☑ Digitális kijelző, gyári beállítások**

Amikor a szelep zárva van, a digitális kijelzőn 0,0 jelenik meg. Ha a teljes kézikereket (forgató, számlálókerék, talplemez) le kell szerelni, tegye az alábbiak szerint:

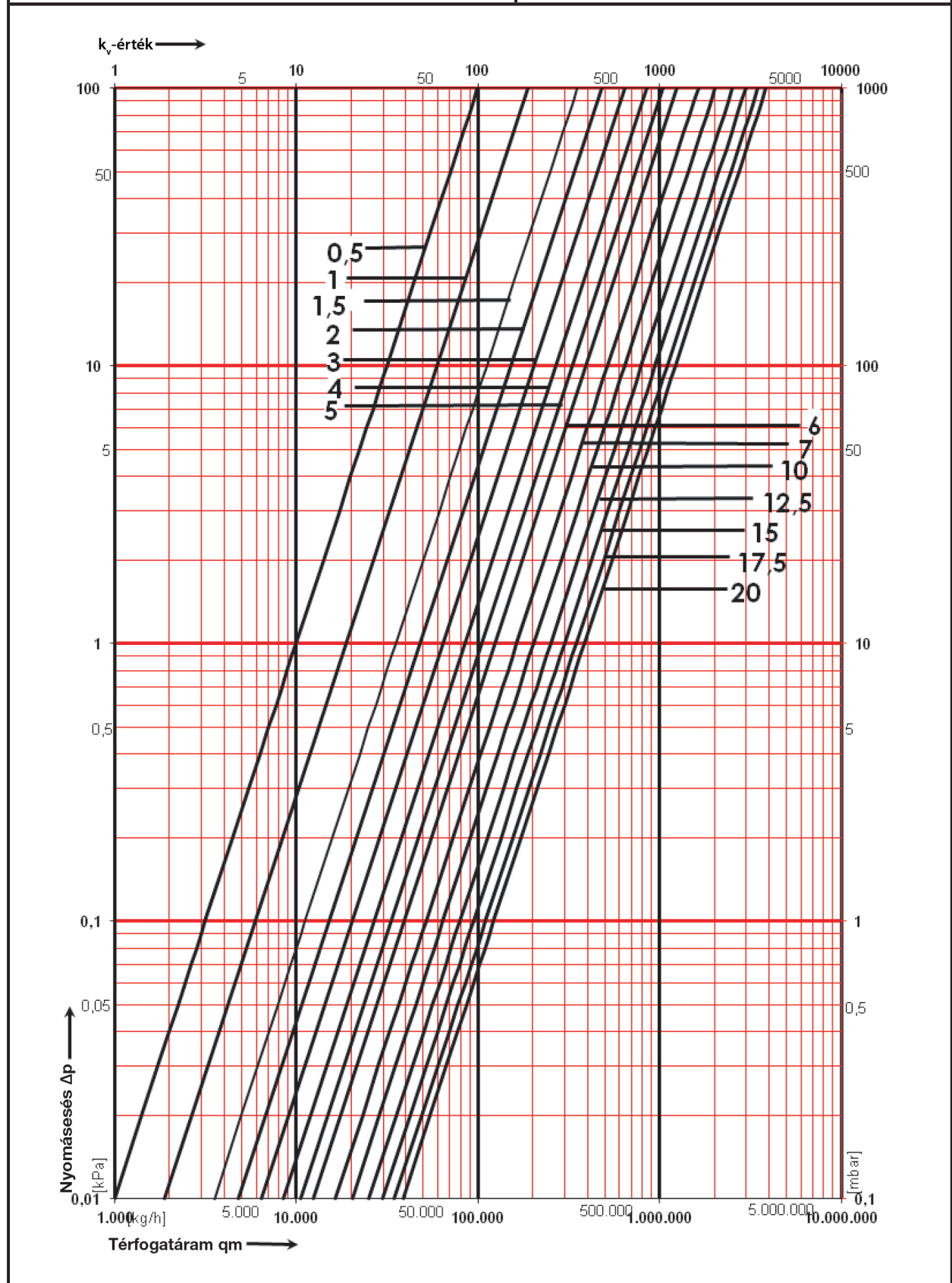
1. Állítsa be teljes felsőrészt, és rögzítse a három imbuszcsavarral és a négy hatlapfejű csavarral.
2. Zárja el a szelepet az óramutató járásával megegyező irányban.
3. Ha a digitális kijelző 0,0-ot mutat, akkor helyesen végezte el a műveletet.
4. Ezután szerelje fel a kézikereket az orsóra.
5. Csavarozza be a kézikerek rögzítő csavarját.
6. Ezután a kívánt helyzetbe állíthatja a szelepet.

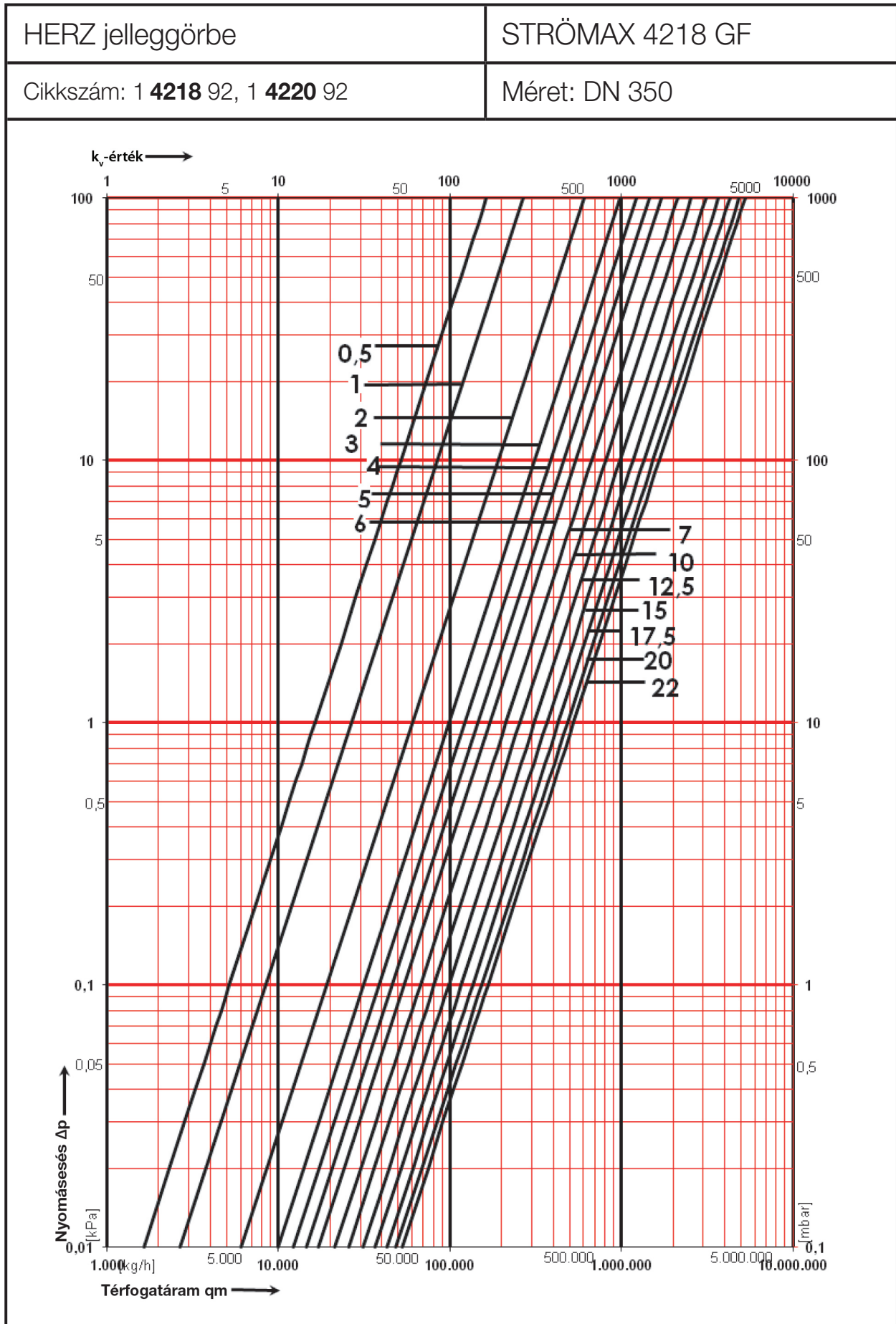
**☑ Tartozékok**

1 <b>6517</b> 05	Előbeállítási emlékeztető
1 <b>0284</b> 01	Kék mérőszelep
1 <b>0284</b> 02	Piros mérőszelep



HERZ jelleggörbe	STRÖMAX 4218 GF
Cikkszám: 1 <b>4218</b> 90, 1 <b>4220</b> 90	Méret: DN 400







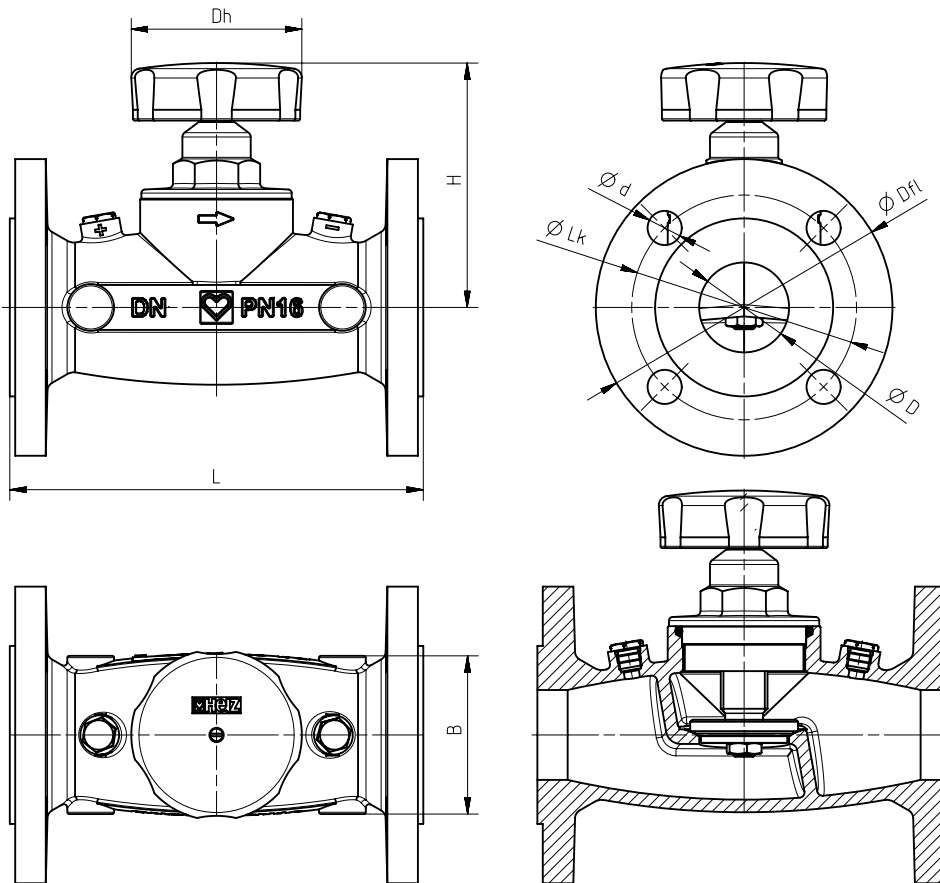
DN	350		400		500	
Kvs	2917,6		3854,8		5250,6	
Poz.	kv [m <sup>3</sup> /óra]	Nyitás [%]	kv [m <sup>3</sup> /óra]	Nyitás [%]	kv [m <sup>3</sup> /óra]	Nyitás [%]
0,5	-	-	99,4	6%	163,1	2%
1,0	178,0	5%	187,2	9%	265,5	5%
1,5	266,6	8%	352,3	11%	409,0	7%
2,0	311,3	10%	476,5	14%	605,2	9%
2,5	374,9	13%	549,0	16%	840,9	11%
3,0	434,1	15%	644,9	18%	986,7	14%
3,5	500,0	18%	740,4	21%	1149,1	16%
4,0	559,9	20%	844,5	23%	1222,6	18%
4,5	627,4	23%	945,0	26%	1453,5	20%
5,0	686,1	25%	1046,2	28%	1455,8	23%
5,5	749,0	28%	1155,0	31%	1639,6	25%
6,0	808,4	30%	1242,8	33%	1702,5	27%
6,5	872,4	33%	1319,5	35%	1839,2	30%
7,0	921,3	35%	1436,9	38%	1919,7	32%
7,5	991,3	38%	1498,6	40%	2022,8	34%
8,0	1030,5	40%	1629,8	43%	2124,2	36%
8,5	1102,5	42%	1692,3	45%	2221,1	38%
9,0	1146,4	45%	1826,3	47%	2341,6	41%
9,5	1211,8	47%	1915,0	50%	2429,9	43%
10,0	1276,8	50%	2022,9	52%	2556,3	45%
10,5	1327,9	52%	2165,9	55%	2653,1	47%
11,0	1421,4	55%	2220,7	57%	2776,9	50%
11,5	1459,9	57%	2443,9	59%	2880,5	52%
12,0	1585,3	60%	2415,9	62%	2993,2	55%
12,5	1614,5	62%	2742,3	64%	3106,3	57%
13,0	1783,8	65%	2612,5	67%	3214,2	59%
13,5	1800,9	67%	2707,1	69%	3328,0	62%
14,0	1987,2	70%	2798,9	71%	3421,5	64%
14,5	2012,5	72%	2900,6	74%	3539,0	66%
15,0	2173,5	75%	2985,9	76%	3676,5	68%
15,5	2231,3	77%	3090,4	79%	3772,8	71%
16,0	2354,8	80%	3186,0	81%	3919,9	73%
16,5	2442,6	82%	3281,9	83%	4024,7	75%
17,0	2458,4	85%	3363,9	86%	4164,2	77%
17,5	2603,1	87%	3467,7	88%	4281,3	79%
18,0	2608,4	90%	3542,3	91%	4393,9	82%
18,5	2738,9	92%	3649,1	94%	4525,7	84%
19,0	2758,2	95%	3714,4	96%	4603,6	86%
19,5	2862,9	97%	3823,3	99%	4741,4	88%
20,0	2917,6	100%	3854,8	100%	4849,6	91%
20,5					4962,1	93%
21,0					5080,3	95%
21,5					5189,5	97%
22,0					5250,6	100%

A laboratóriumban és a felhasználás helyén fennálló eltérő telepítési körülmények miatt a táblázat eltéréseket tartalmazhat a mérési eredményekben.

# STRÖMAX-AGF elzárószelep

## Egyenes ülékű elzárószelep karimás kivitelben

Adatlap: 4218 AGF

 4218 AGF

 Beépítési méretek mm-ben. Rendelésszámok

Rendelésszámok 4218 AGF	DN	L	H	B	Dh	Df1	D	d	kvs
1 4218 53	25	160	110	58	70	115	25	14	11
1 4218 54	32	180	110	64	70	140	30	19	20,1
1 4218 55	40	200	110	72	70	150	40	19	30,4
1 4218 56	50	230	135	90	95	165	50	19	36,9
1 4218 57	65	290	145	112	95	185	65	19	62,5
1 4218 58	80	310	145	116	95	200	80	19	75

 A 4218 AGF kivitel:

**4218 AGF STRÖMAX-AGF elzárószelep, leeresztési lehetőséggel, DN 25 – 80**  
 Egyenes ülékű, EN 1561 szerinti GJL 250 szürkeöntvény ház, EN 1092 szerinti karima, PN 16, kékre festve. Sárgaréz felsőrész csavaros, nem emelkedő orsóval, dupla O-gyűrűs tömítéssel.

### ☑ Leeresztő szerelvények

- 1 **0284** 2X HERZ mérőszelep, leeresztéssel, sárga kivitel
- 1 **0276** 09 Leeresztő szelep fogantyúval és forgatható tömlőcsatlakozással, sárga kivitel, 1 **6206** 02 tömlőcsatlakozás külön rendelendő.

### ☑ Alkalmazási terület

Elosztóvezetékek elzárásához fűtési vagy hűtési rendszerekben, ágakban, hőcserélőkben, fűtési és hűtési regiszterekben.

### ☑ Üzemi adatok

Maximális üzemi hőmérséklet 110 °C  
 Maximális üzemi nyomás 16 bar  
 A fűtővíz minősége feleljen meg az ÖNORM H 5195 szabványnak, ill. a 2035 VDI irányelvnek. Etilén és propilén-glikol 25–50 térfogatszázalék arányban keverhető.

### ☑ Alapanyagok

Szelepház GJL250 szürkeöntvény, EN 1561 szabvány szerint  
 Szelep felsőrész sárgaréz  
 O-gyűrűk EPDM

### ☑ Szerkezeti sajátosságok

#### Átfolyási irány

A szerelést a házon található, átfolyási irányt jelölő nyíl figyelembevételével végezze.

#### Beépítési helyzet

A nem emelkedő szelepporsó miatt, amely merőlegesen helyezkedik el a szelep tengelyére, minden szerelési helyzetben garantálni kell a szelep optimális hozzáférhetőségét és működőképességét.

#### Orsótömítés

A szelepporsó tömítés rugalmas dupla O-gyűrű, így hosszú távon biztosítja a tömítettséget és a könnyű mozgást.

#### Szelepülék tömítés

A hőálló lágy tömítés korrózióálló, hosszú távon is megőrzi rugalmasságát, és csekély záróerőket tesz lehetővé.

### ☑ Építési méretek

A STRÖMAX-GMF, STRÖMAX-AGF és a 4007 F differenciálynomás-szabályozó szeleptesteknek méretei megegyeznek, a felső részek méretei megegyeznek a mindenkori karmantyúkéival és AG modellekével.

### ☑ Felületkezelés

Alkidgyanta bázisú alapozó (szintetikusgyanta-alapozó), ólom- és kromátmentes korróziógátló pigmenteket tartalmaz. Epoxigyantás fedőréteg. Oldószertartalom alacsonyabb, mint az a 2002. évi rendelet szerinti illékony szerves vegyületeket (VOC) kezelő berendezésekben megengedett.

Fényességi fok: matt

Száraz rétegvastagság (TSD): ~ 100 µm

### ☑ Tartozékok

- 1 **0284** 21 HERZ mérőszelep leeresztéssel, kék sapkával
- 1 **0284** 22 HERZ mérőszelep leeresztéssel, piros sapkával
- 1 **0276** 09 Leeresztő szelep 1/4 fogantyúval és forgatható tömlőcsatlakozással
- 1 **6206** 01 Tömlőcsatlakozás
- 1 **0272** 09 Zárócsavar 1/4
- 1 **6517** 00 DN 25 - 50 STRÖMAX-AGF Kézikerék
- 1 **6517** 01 DN 65 - 80 STRÖMAX-AGF Kézikerék
- 1 **6387** 53 DN 25 STRÖMAX-AGF Szelepfelső rész kompletten
- 1 **6387** 54 DN 32 STRÖMAX-AGF Szelepfelső rész kompletten
- 1 **6387** 55 DN 40 STRÖMAX-AGF Szelepfelső rész kompletten
- 1 **6387** 56 DN 50 STRÖMAX-AGF Szelepfelső rész kompletten
- 1 **6387** 57 DN 65 STRÖMAX-AGF Szelepfelső rész kompletten
- 1 **6387** 58 DN 80 STRÖMAX-AGF Szelepfelső rész kompletten

