

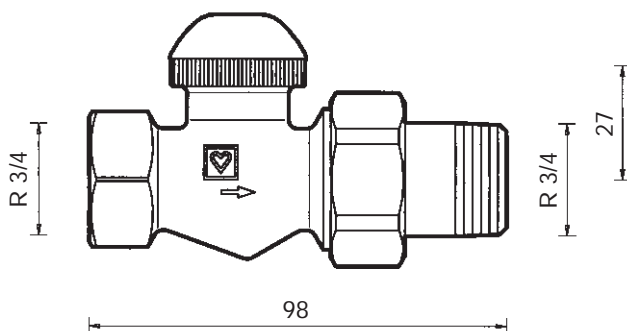
HERZ zónaszelep

termosztatikus szabályozáshoz

Adatlap:

7723

2004. május



Beépítési méretek mm-ben
„F” méretsorozat

1 **7723** 82 Egyenes, nikkelezett kivitel fekete menetes kupakkal.
Univerzális modell menetes csőhöz és szorítógyűrűs csatlakozáshoz.
A felső részen egy fekete jelölő pont található.

Kivitel

A szabályozáshoz valamennyi HERZ termosztát és HERZ termomotor felhasználható elektromos helyiség hőmérséklet-szabályozókkal együtt.

Termosztatikus szabályozás

Max. üzemi hőmérséklet 120 °C
Max. üzemi nyomás 10 bar

Üzemi adatok

A fűtővíz minősége az ÖNORM H 5195 szabványnak, ill. a 2035 VDI irányelvnek megfelelő.

Ha lágvas vagy réz csövek csatlakoztatásához alkalmazza, tartsa be az 5. táblázat szerinti EN 1254-2:1998 szabvány által engedélyezett hőmérséklet- és nyomásértékeket.

HERZ roppantógyűrű-készletet

Vízfűtési rendszerek: Glikol tartalmú fagyállót nem szabad használni.

Alkalmazási terület

R 3/4" vascsőcsatlakozó, kónuszos tömítésű, szerelt.
HERZ 1 6680 00 cikkszámú szerelőkulcs használatát javasoljuk.

Fűtőtest-csatlakozó

A fűtőtest-csatlakozó helyett alkalmazható:

- | | | |
|------------------|----------|---|
| 1 6218 02 | 3/4 x 70 | Hosszú menetes csővég, anya nélkül,
a szerelési méretkülönbségek kiegyenlítése érdekében megrövidíthető. |
| 1 6235 12 | 3/4 x 18 | Forraszható csatlakozó |
| 1 6249 02 | 3/4 | Vascső sarokidom, anya nélkül |

További csatlakozási lehetőségek

Csatlakozók univerzális karmantyúhoz:

- | | | |
|------------------|-------------|---|
| 1 6292 02 | 18 mm | Roppantógyűrű réz- és vékonyfalú acél csövekhez |
| 1 6219 05 | 1 x 3/4 | Szűkítő, sárga kivitel |
| 1 6219 14 | 1 1/4 x 3/4 | |

Lágvas vagy réz csövek roppantógyűrűvel történő szerelésekor védőhüvelyek alkalmazását javasoljuk.
A tökéletes szereléshez olajozza meg szilikonolajjal a csavar, ill. az anya menetét, valamint magát a szorítógyűrűt is.
Tanulmányozza a megmunkálási útmutatónkat.

A roppantógyűrű szerelése

Módosítás joga a technikai fejlődés függvényében fenntartva.

HERZ szerelvények

H-1172 Budapest, Rétfarkas u. 10.

E-mail: office@herzarmatura.hu

www.herz-hu.com

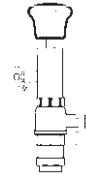


A zónaszelep felső részének cseréje

A zónaszelep felső része a HERZ cserélő készülék segítségével nyomás alatt kicserélhető az orsó és az üléktömítés tisztítása, ill. a szelep felső része cseréje érdekében. Ennek révén könnyen elháríthatja a termostatikus szelepek meghibásodásait, pl. eltávolíthatja az olyan idegen testeket, mint a szennyeződések, vagy a hegesztési és forrasztási maradványok.

Használat közben be kell tartani a csereeszközhöz mellékelt kezelési utasításokat.

Szerkezeti sajátosságok



Orsótömítésként egy O-gyűrű szolgál, amely üzem közben is cserélhető sárgaréz kamrában található. Az O-gyűrű garantálja a maximális karbantartás szabadságát és a szelep hosszú távon is könnyű kezelhetőségét biztosítja.

Az O-gyűrű cseréje

1. Szerelje le a HERZ termostátfejlet, a termomotort vagy a kézikereket.
2. Csavarozza ki az O-gyűrű kamrát a gyűrűvel együtt, és cserélje ki egy újra. A cseréhez tartson ellent a felső résznél egy kulccsal. A leszerelés során a szelep automatikusan teljesen nyitott állapotba kerül, azaz visszafolyás ellen tömített, de ennek ellenére néhány vízcsepp megjelenhet.
3. Végezze el a visszaszerelést fordított sorrendben. A HERZ-TS kézikerek felhelyezésekor forgatással ellenőrizze, hogy zár-e a szelep.

Az O-gyűrű-készlet cikkszám: 1 **6890** 00

Orsótömítés



HERZ-TS-90 O-gyűrű kamra

A záróerő-határolós tórussszal rendelkező tömítési rendszer speciális anyagból készül, így különösen alkalmas áram nélkül zárható termomotorokhoz.

Szelepülék tömítés

A menetes kupak a szelep szerelési szakaszban való működtetésére szolgál (vezetéköblítés). A zónaszelepet a menetes kupak lecsavarozásával és a HERZ termostátfej, ill. a HERZ termomotor felcsavarozásával hozhatja létre a rendszer leeresztése nélkül.

HERZ termostatikus szelep

A HERZ zónaszelepet a (házon található) nyíllal jelölt átfolyási iránynak megfelelően telepítse. A HERZ termomotort a csöpögésveszély miatt ne a szeleptengely alá szerelje be.

Szerelés

A HERZ termostátfejlet tilos közvetlen napsugárzásnak vagy készülékekből származó erős hőszugárzásnak kiténni. Ilyenkor ugyanis hőtorlódási zóna alakul ki, ahol a termostát nem képes megfelelően érzékelni a helyiség hőmérsékletét, és emiatt azt nem is tudja helyesen szabályozni. Ilyen esetekben a HERZ termostátot távérzékelővel, ill. távbeállítóval szerelt HERZ termostátot kell alkalmazni.

Termomotorok esetében vegye figyelembe az engedélyezett környezeti hőmérsékletet. A HERZ termostátok, ill. HERZ termomotorok részletes adataihoz lásd a megfelelő termékadatlapokat.

Szerelési előírások

Ha lehetséges, akkor a fűtési időszak végén nyissa ki teljesen a szelepeket, így megakadályozhatja, hogy a szelepülékre szennyeződés rakódjon le.

Nyári beállítás

Ha egy HERZ termostatikus szelepet kivételes esetben nem HERZ termostátfejlettel szerel fel, akkor a menetes kupakot egy HERZ-TS kézikerek helyettesítheti.

A szereléshez kövesse a mellékelt szerelési útmutatót.

HERZ-TS-kézikerek



- | | |
|------------------|--|
| 1 6680 00 | HERZ szerelőkulcs a csatlakozókhoz |
| 1 6807 90 | HERZ-TS-90 szerelőkulcs |
| 1 7780 00 | HERZ-Changefix, cserélő készülék termostát felső részeihez |

Tartozékok

- | | |
|------------------|---|
| 1 7102 80 | HERZ-TS-90 kézikerek, 7000-es sorozat, előbeállítással és rögzítéssel |
| 1 9102 80 | HERZ-TS-90 kézikerek, 9000-es sorozat szerinti kialakítás |

Kézikerek

- | | |
|------------------|----------------------------|
| 1 6391 92 | Zónaszelep felső része |
| 1 6890 00 | HERZ-TS-90 O-gyűrű-készlet |

Alkatrészek

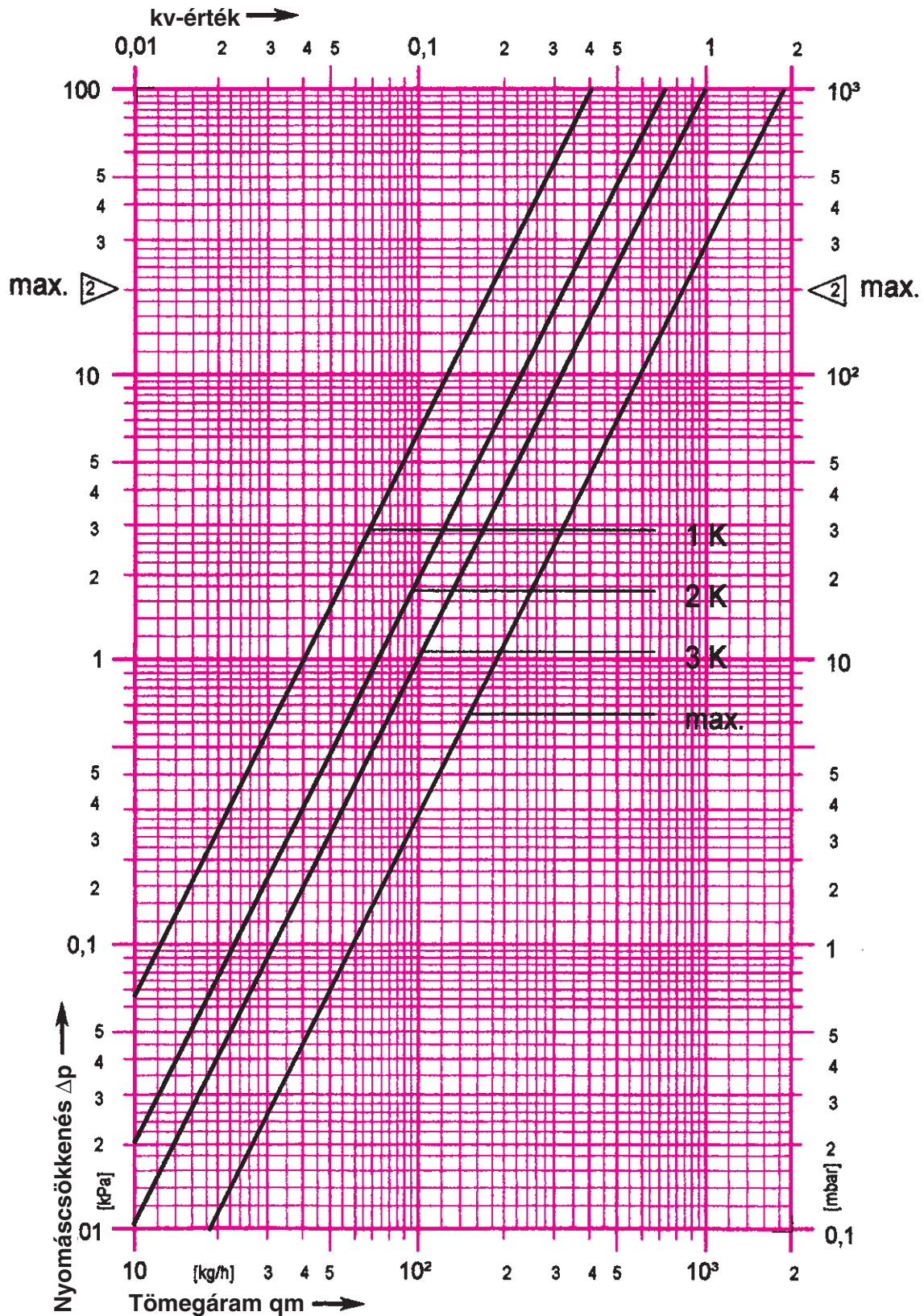
HERZ méretezési diagram

HERZ zónazelep

Cikkszám: 1 7723 82

Méret: DN 20 R = 3/4

A szelep méretezését $[\Delta p]$ a „Termosztátikus fűtőtestszelepekkel szerelt fűtési rendszerek tervezése és hidraulikus kiegyenlítése” c. VDMA tájékoztató füzet szerint végezze el.



A változtatások jogát fenntartjuk.

02.20.05/04

HERZ szerelvények
 H-1172 Budapest, Rétfarkas u. 10.
 E-mail: office@herzarmatura.hu
 www.herz-hu.com

