

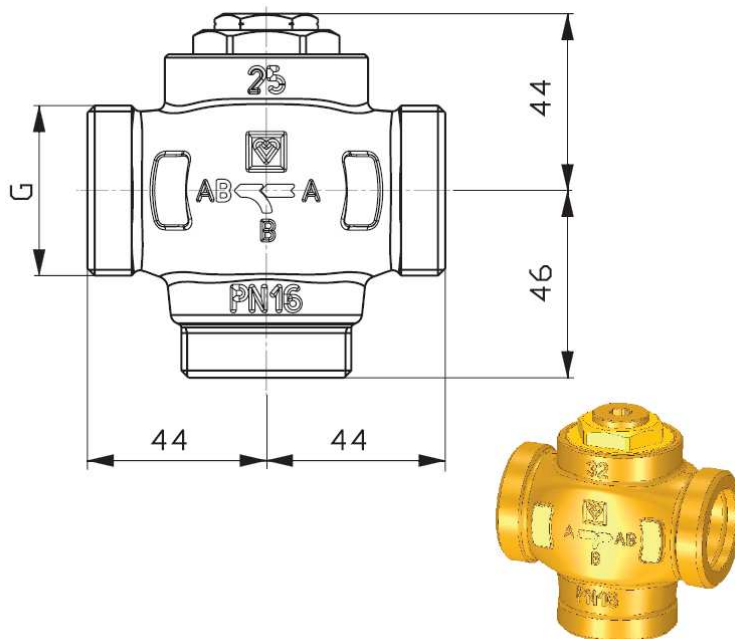
HERZ Teplomix

Termosztikus háromjáratú szabályozószelep a kazán visszatérő ági hőmérsékletének emeléséhez

Normblatt

7766

2007. jan. kiadás



Beépítési méretek, mm

Rendelési szám	Méret	G	Δp max	kvs (m ³ /h) átfolyás	kvs (m ³ /h) bypass
1 7766 03	DN 25	G 5/4 B	0,5	11	17
1 7766 04	DN 32	G 6/4 B	0,5	14	19
1 7766 13	DN 25	G 5/4 B	0,5	11	16
1 7766 14	DN 32	G 6/4 B	0,5	14	16

Méretek (mm)

Rendelési szám	T _{max} keverőhőm.	p _{max} (bar)	T _{min} víz	T _{min} fagyálló
1 7766 03	110 °C	16	+2 °C	-20 °C
1 7766 04	110 °C	16	+2 °C	-20 °C
1 7766 13	110 °C	16	+2 °C	-20 °C
1 7766 14	110 °C	16	+2 °C	-20 °C

Kivétel/
alkalmazás

Háromjáratú keverőszelep, gyárilag beállított állandó szabályozású termosztátbetéttel. Nem igényel segédenergiát a kazánok visszatérő ági hőmérsékletének emeléséhez. ISO 228/1 szerinti hengeres külső menettel, B osztályú lapos tömítéssel; a csőcsatlakozásokat külön kell megrendelni.

A ház a fűtéstechnikai alkalmazásokhoz használatos szabványos sárgarézből készült.

1 7766 03 A 1 7766 03 és 1 7766 04 cikkszámú modellek rögzített bypass-szal rendelkeznek, szabályozási hőmérséklet az A – AB átfolyásnál: kb. 61 °C

A kazán előremenő és visszatérő ága közötti bypassba egy szabályozószelep beszerelését javasoljuk! (lásd az ábrát)

1 7766 13 A 1 7766 13 és 1 7766 14 cikkszámú modellek bypass-ja elzárható.

1 7766 14 A bypass (B – AB ág) kb. 63 °C keverési hőmérséklet elérésekor zár, és kb. 55 °C esetén nyit újra. Ezeknél a modelleknél nem szükséges szabályozószelepet beszerelni a bypassba.

Módosítás joga a technikai fejlődés függvényében fenntartva.

HERZ Armatura Hungária Kft.

Budapest, 1106 Keresztúri út 39-41.

e-mail: office@herzarmatura.hu * www.herzarmatura.hu



A kenderkőcban található ammónia károsítja a sárgaréz szelepházat, az ásványi olajok, ill. ásványi olaj tartalmú kenőanyagok pedig felpúposítják az EPDM-tömítéseket, amelyek így elveszítik tömítő képességüket. Etilén- és propilénlikol-alapú fagyálló és korrózió elleni folyadék használata 15–45%-os arányban keverve engedélyezett.

A fűtővíz minősége feleljen meg az ÖNORM H 5195 szabványnak, ill. a 2035 VDI irányelvnek.

A szelepeket lapos tömítésű HERZ csavarzatokkal szerelje be a csőhálózatokba, a rendeletelési célnak megfelelően. Gondoskodjon róla, hogy a szelepebe ne kerülhessen szenny.

A beszerelés során ügyeljen az átfolyási irányra. Ezt a házon található nyílak jelölik.

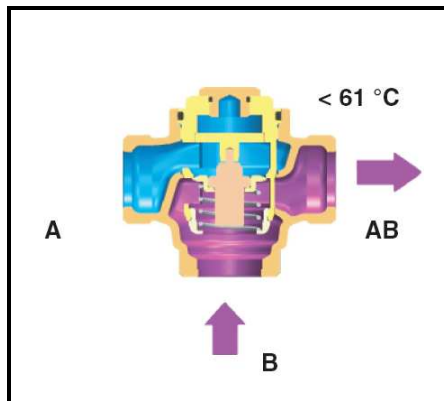


Az R 3/8 dugó eltávolításával és egy leeresztő szelep beszerelésével feltöltheti, leeresztheti és iszaptalaníthatja a fűtési rendszert.

Vízminőség

Szerelés

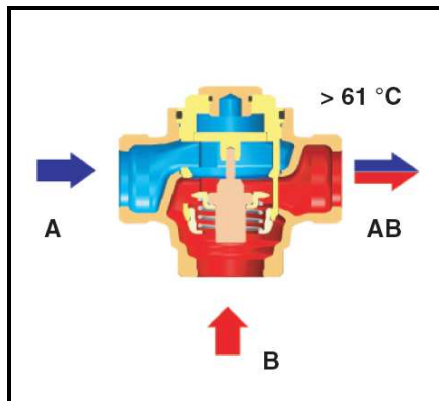
Szerelési előírások



Szelep zárva (alapállás)

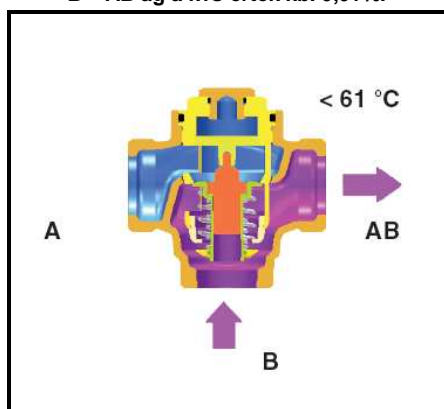
A visszatérő ág (A) le van zárva. A bypassban (B) levő víz közvetlenül és keverés nélkül áramlik a kazán felé.

Szivárgási vízmennyiség
A – AB ág a kvs-érték kb. 4%-a
B – AB ág a kvs-érték kb. 0,01%.

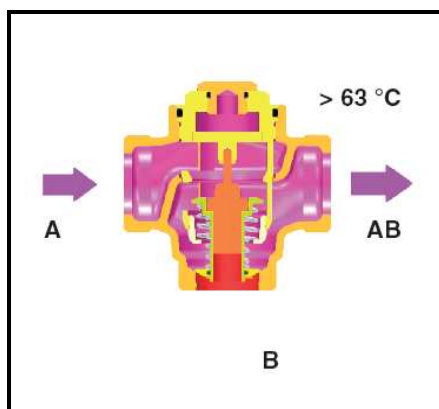


Szelep nyitva (üzemi állás)

A fűtési rendszer visszatérő ágának hideg vize és a bypass forró vize összekeveredik és a kazánhoz áramlik.



A visszatérő ág (A) le van zárva. A bypassban (B) levő víz közvetlenül és keverés nélkül áramlik a kazán felé.



A fűtési rendszer visszatérő ágának (A) hideg vize a kazánhoz áramlik. A bypass (B) le van zárva.

Működés módja
 1 7766 03 - 1 7766 04

1 7766 13 - 1 7766 14

Csavarzatok, tömítés, anya és közcsavar; szelepenként 3 készlet szükséges.

Tartozékok

DN 25 Teplomix
1 **6220** 63 Vascsőcsatlakozó AG R 1
1 **6236** 63 Forrasztható csatlakozó 28 mm-es rézcsőhöz
1 **6240** 63 Hegeszthető csatlakozó 33,7 mm-es csőhöz
P **70xx** 43 Átmeneti idom hollandival, lapostömítésű
25 x 3,5 mm – 40 x 3,5 mm alumínium kompozit csövekhez

DN 32 Teplomix
1 **6220** 64 Vascsőcsatlakozó AG R 5/4
1 **6236** 63 Forrasztható csatlakozó 35 mm-es rézcsőhöz
1 **6240** 63 Hegeszthető csatlakozó 42,4 mm-es csőhöz
P **70xx** 44 Átmeneti idom hollandival, lapostömítésű
32 x 3 mm – 50 x 4 mm alumínium kompozit csövekhez

4111 Szennyfogó, 0,40 vagy 0,75 mm-es lyuktávolság
4119 „Thermoflex” kazánfeltöltő és -leeresztő csap

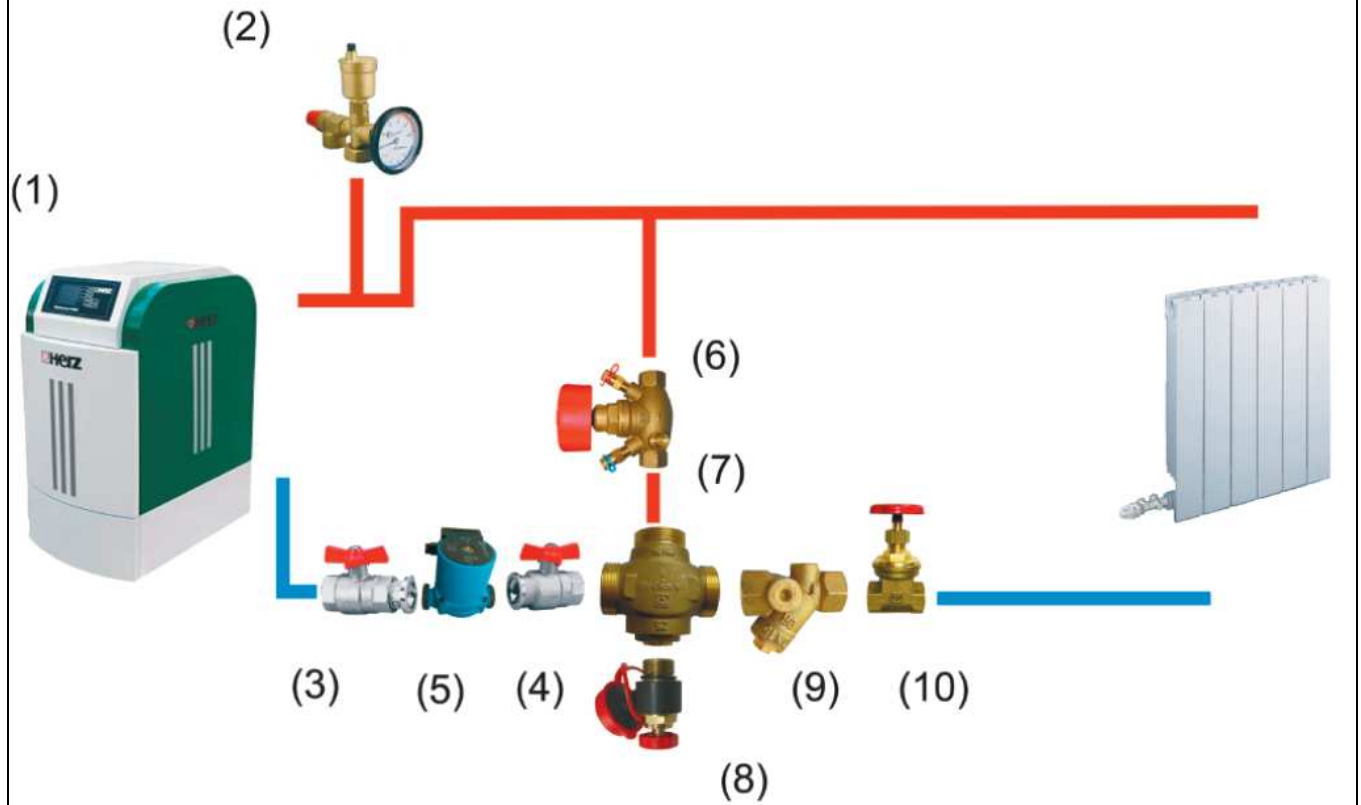
1 **0276** 00 Leeresztő szelep fogantyúval és forgatható tömlőcsatlakozóval, DN 10,
O-gyűrű tömítés

4112/4113 STRÖMAX lezáró és ágszabályozó szelepek
HERZ tolózárok

1 **7761** xx CALIS-RD osztószelepek, DN 15 – DN 32 termikus vezérléshez
1 **7762** xx Háromjártatú keverő- és osztószelep, DN 10 – DN 20 termikus vezérléshez
1 **4037** xx Háromjártatú keverő- és osztószelep, DN 15 – DN 50 motoros működtetéshez
2 **7766** xx Termosztatikus keverőszelepek ivóvízhálózatokban való használatra

További termékek

Beépítési példa:



A (6) szabályozószelepet a teljes vízmennyiség 10%-ára állítsa be.

Gyakorlati tanács

A felhasznált termékek leírása:

(1)		HERZ kazán
(2)	1 2104 04	Kazáncsoport, az alábbi alkatrészekkel: légtelenítő, biztonsági szelep, hő- és nyomásmérő és hőszigetelés
(3)	1 2269 03	Szivattyú gömbcsap közvetlen szereléshez, visszacsapó szeleppel
(4)	1 2268 03	Szivattyú gömbcsap közvetlen szereléshez
(5)		HERZ keringető szivattyú
(6)	1 4217 xx	Ágyszabályozó szelep a bypasson áthaladó vízmennyiség korlátozására
(7)	1 7766 xx	TEPLMIX termostatikus szabályozószelep
(8)	1 0276 00	Leeresztő szelep fogantyúval és forgatható tömlőcsatlakozóval, DN 10, O-gyűrű tömítés
		Változat:
	1 4119 00	„Thermoflex” kazánfeltöltő és -leeresztő csap, O-gyűrű tömítés nélkül.
(9)	1 4111 xx	Szennyfogó
(10)	1 4112 xx	Lezárócsap

A felhasznált termékek csak javaslatok. Műszaki ügyfélszolgálatunk szívesen tájékoztatja Önt a további csatlakoztatási lehetőségekről.

Az ebben a dokumentumban található valamennyi adat a megfogalmazásuk időpontjában ismert információkon alapszik, és kizárólag tájékoztatásul szolgál. Módosítás joga a technikai fejlődés függvényében fenntartva. Az ábrák szimbolikus rajzoknak tekintendők, és kinézetükben eltérhetnek a tényleges termékektől. Az esetlegesen eltérő színek a nyomdai technika sajátosságaira vezethetők vissza. A termékek országonként eltérő kivitelűek lehetnek. A gyártó fenntartja a jogot a termékek műszaki jellemzőinek és funkcióinak módosítására. Kérdések esetén, kérjük, forduljon a legközelebbi HERZ képviselőhöz.

HERZ Armatúra Hungária Kft.

Budapest, 1106 Keresztúri út 39-41.
e-mail: office@herzarmatura.hu * www.herzarmatura.hu



