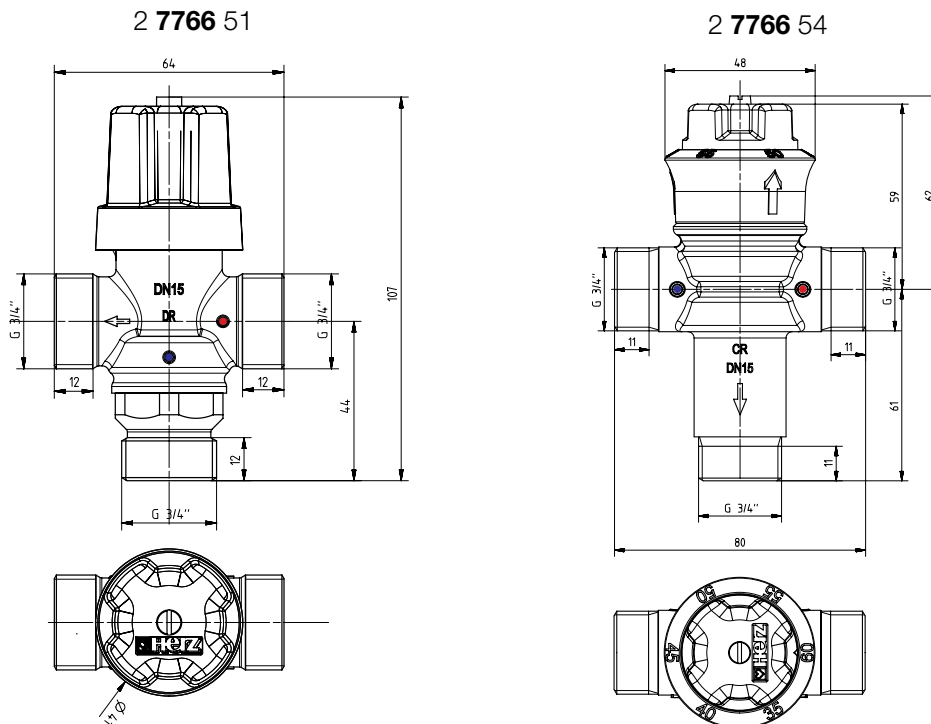


# HERZ ivóvízkeverő szelep 2 7766

Adatlap: 2 7766, 2020. március

## ☑ Méretek mm-ben



## ☑ Üzemi adatok

|   | 2 7766 51<br>DN 15<br>Keverőszelep módosított<br>folyási iránnyal | 2 7766 54<br>DN 15<br>Keverőszelep kölcsönös<br>folyási iránnyal |
|---|---|--|
| Lapos tömítésű menetes csatlakozó:                          | G 3/4   | G 3/4  |
| Keverési hőmérséklet, gyári beállítás:                      | 38 °C   | 45 °C  |
| Beállítási tartomány:                                       | 38–48 °C  | 35–50 °C   |
| Max. belépő vízhőmérséklet, meleg:                          | 85 °C   | 85 °C  |
| Min. belépő vízhőmérséklet, hideg:                          | 5–25 °C   | 5–25 °C  |
| Forró víz minimális túlhőmérséklete a kevert vízhez képest: | 15 °C   | 15 °C  |
| Hőmérsékleti stabilitás a kimenetnél:                       | ±2 °C   | ±2 °C  |
| Üzemi nyomás, statikus:                                     | 10 bar  | 10 bar   |
| Max. üzemi nyomás, dinamikus:                               | 0,2–6 bar   | 0,2–6 bar  |
| Átfolyás, minimum:  | 4 l/perc  | 4 l/perc   |
| 85 °C, 3 bar esetén   | 25 l/perc   | 42 l/perc  |

### Tulajdonságok és előnyök

- Optimalizált termosztáttechnológia a kiváló vezérlésért és a hosszú élettartamért.
- Kitűnő hőmérsékleti stabilitás a gyorsan reagáló termosztáttal, csökkentve a túl magas víz hőmérséklet kockázatát.
- Nagy áramlási sebességhez és stabil kimeneti hőmérsékletekre kifejlesztve.
- Gyárilag beépített visszafolyásgátló meleg- és hidegvíz ellátásban.
- A vízzel érintkező ház és alkatrészek alacsony cinktartalmú sárgarézből készülnek.

### Anyag

|                    |                                       |
|--------------------|---------------------------------------|
| Ház:               | alacsony cinktartalmú sárgaréz CC752S |
| Rugó:              | nemesacél 1.4310                      |
| Belső alkatrészek: | alacsony cinktartalmú sárgaréz CW626N |
| Szelepersó:        | alacsony cinktartalmú sárgaréz CW626N |
| Kézikerék:         | ABS                                   |
| Tömítés:           | EPDM                                  |

A REACH-rendelet (1907/2006. EK-rendelet) 33. cikke szerint kötelesek vagyunk rámutatni arra, hogy az ólom alapanyag szerepel az SVHC-listán, és hogy a termékeinkben használt összes sárgaréz alkatrész több mint 0,1 tömegszázalékban ólmot (CAS: 7439-92-1 / EINECS: 231-100-4) tartalmaz. Mivel az ólom ötvözetek összetevőjeként szilárdan kötött, nem várható expozíció, ezért nincs szükség további információkra a biztonságos használat érdekében.

### Biztonsági tudnivalók

A felhasznált szerelvény BIZTONSÁGI SZERELVÉNY. Legalább ötévente ajánlott kicserélni. A nemzeti és regionális normákat és irányelveket be kell tartani.

### Figyelmeztetések

- Javasoljuk, hogy évente legalább egyszer ellenőrizze a szelepet. Ha a víz minősége rossz vagy ismeretlen, az ellenőrzést megfelelően gyakrabban kell elvégezni.
- A kimeneti hőmérséklet ellenőrzését az új szereléskor történő ellenőrzéshez hasonlóan kell elvégezni, és nem térhet el 2 °C-nál nagyobb mértékben az első beállítási értéktől.
- A visszacsapó szelepek tisztításhoz könnyen hozzáférhetők. Javasoljuk, hogy kúpfogóval húzza ki a visszacsapó szelepeket a szelepházból. Kiemelésük sérüléseket okozhat.
- A kézikerék eltávolításán és a visszacsapó szelepek tisztításán kívül a szelep további karbantartási célú szétszerelése nem szükséges.

### Szerelés

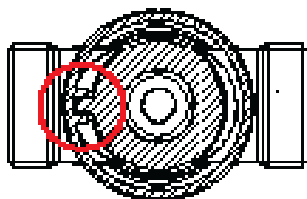
- A szelepet a megfelelő csatlakozásokhoz kell csatlakoztatni – piros pont vagy „H” meleg vízhez, vagy kék pont vagy „C” hideg vízhez. A „MIX” csatlakozás a kevert vízkimenet, amelyet a fogyasztóhoz kell csatlakoztatni.
- A telepítés helyét úgy kell megválasztani, hogy a szelep beépített állapotban beállítható legyen.
- Függőleges vagy vízszintes szerelésre alkalmas.

### Beállítás 2 7766 51

- A hőmérséklet a kézikerék elforgatásával állítható. Forgassa az óramutató járásával megegyező irányba a hőmérséklet csökkentéséhez; és az óramutató járásával ellenkező irányba a hőmérséklet növeléséhez.
- Hagyja a vizet legalább 1 percig folyni, hogy a hőmérséklet stabilizálódjon.

#### A beállított érték rögzítése

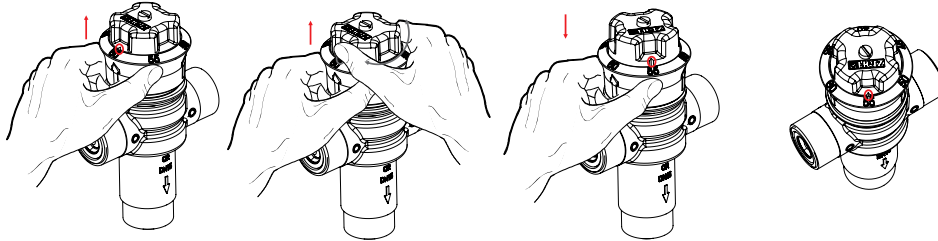
- Távolítsa el a reteszelő csavart a szelep kézikerékéről.
- Rögzítse a kézikeréket a kívánt helyzetben, és rögzítse a rögzítőcsavarral.



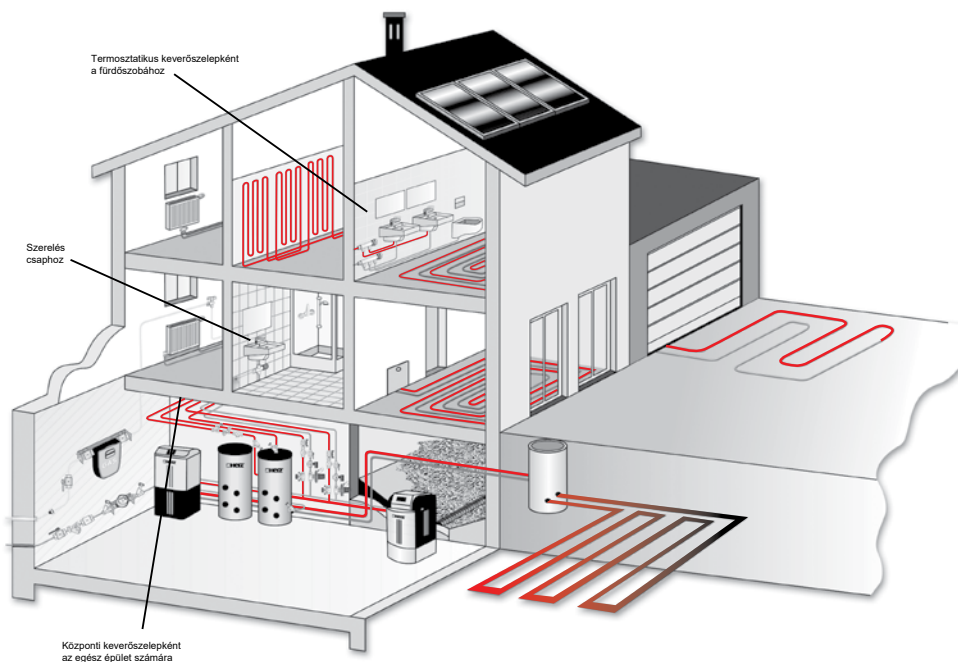
### ☑ Beállítás 2 7766 54

- Húzza meg a kézikeréknél.
- Forgassa a kívánt helyzetbe (vegye figyelembe a kupakon található jelöléseket).
- Tolja vissza a kézikeréket.

Megjegyzés: a 2 7766 54 készülékkel a maximális hőmérséklet az 50-55-60 skála beállítási tartományában érhető el, és a tényleges 50 °C értékre van korlátozva a gyermekek és felnőttek leforrzásának elkerülése érdekében.



### ☑ Alkalmazási példák



A jelen dokumentumban tartalmazott adatok, ábrák és rajzok megfelelnek a nyomtatás időpontjában rendelkezésre álló információknak, és azok pusztán tájékoztatási célokat szolgálnak. Fenntartjuk a jogot a technológiai haladásnak megfelelő módosításra. Minden kép és rajz csak szimbolikus ábrázolás, továbbá nem tekinthető teljesnek. A képek csak szimbolikus ábrázolásként értelmezendők, ezért azok látható módon eltérhetnek a tényleges termékektől. A színekben is lehet az alkalmazott nyomtatási technológiától függő eltérés. A termékek országoként eltérhetnek. Fenntartjuk a jogot a műszaki specifikációk és funkciók módosítására. További kérdések esetén, kérjük, mindenképpen keresse az Önhöz legközelebbi HERZ fiókirodát.