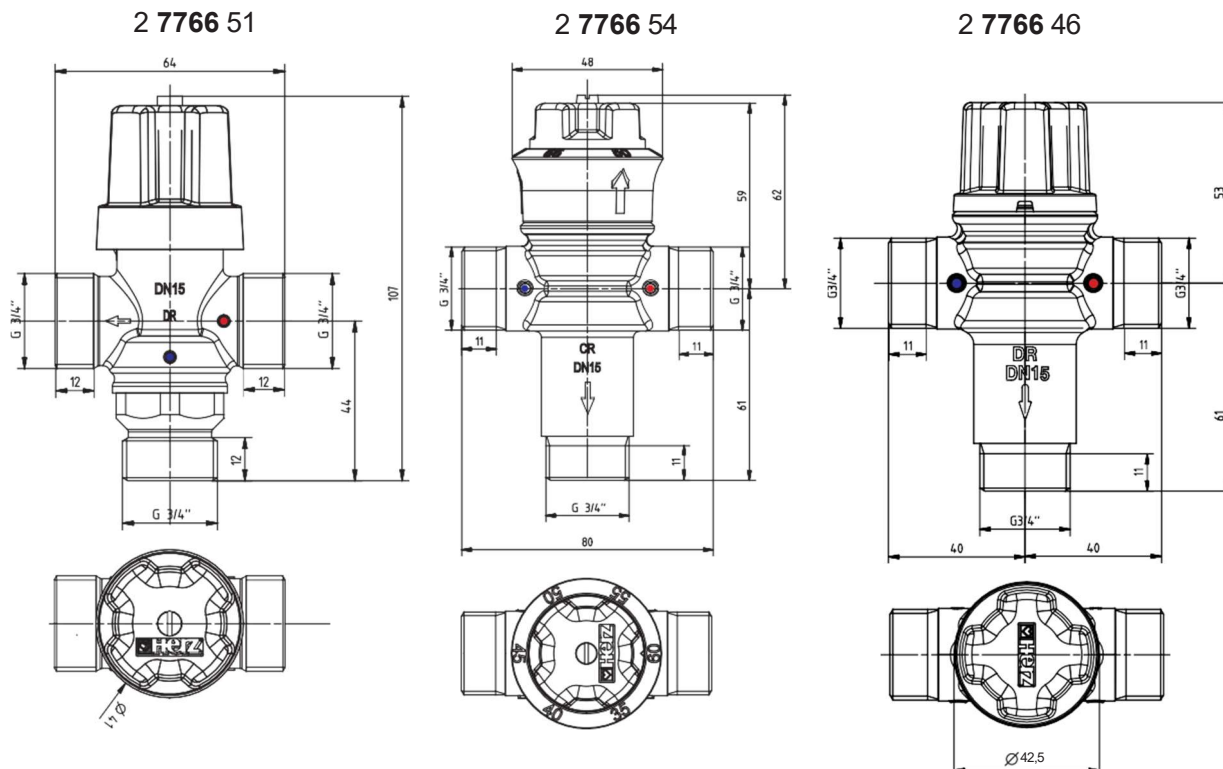


# HERZ ivóvíz keverőszelep 2 7766

Adatlap a 2 7766-hoz, 0723-as kiadás

 Méretek mm-ben

 Üzemi adatok

|   | 2 7766 51<br>DN 15<br>Változtatott áramlási<br>irányú keverőszelep | 2 7766 54<br>DN 15<br>Kétirányú<br>áramlású keverőszelep | 2 7766 46<br>DN 15<br>Kétirányú<br>áramlású keverőszelep |
|---|--|--|--|
| Csatlakozó menet, lapos tömítés:  | G 3/4  | G 3/4  | G 3/4  |
| Keverési hőmérséklet, gyári beállítás:                                    | 38 °C  | 45 °C  | 50 °C  |
| Beállítási tartomány:   | 38–48 °C   | 35–50 °C   | 35–70 °C   |
| Max. vízbeömlési hőmérséklet, meleg:                                      | 85 °C  | 85 °C  | 85 °C  |
| Víz beömlési hőmérséklete, hideg:   | 5–25 °C  | 5–25 °C  | 5–25 °C  |
| Min. hőmérséklet-különbség meleg és kevert víz között:                    | 15 °C  | 15 °C  | 15 °C  |
| Hőmérséklet-stabilitás a kimeneten:                                       | ±2 °C  | ±2 °C  | ±2 °C  |
| Max. üzemi nyomás, statikus:  | 10 bar   | 10 bar   | 10 bar   |
| Működési nyomás, dinamikus:   | 0,2–6 bar  | 0,2–6 bar  | 0,2–6 bar  |
| Maximális nyomáskülönbség (áramlási nyomás) hideg/meleg vagy meleg/hideg: | 2,5 bar  | 2,5 bar  | 2,5 bar  |
| Áramlás, minimum:   | 4 l/min  | 4 l/min  | 4 l/min  |
| Áramlás 3 bar nyomáson:   | 25 l/min   | 42 l/min   | 42 l/min   |

### ☑ Jellemzők és előnyök

- Optimalizált termosztáttechnológia a pontos szabályozás és a hosszú élettartam érdekében.
- Kiváló hőmérséklet-stabilitás a gyorsan reagáló termosztátnak köszönhetően, csökkenti a túl magas vízhőmérséklet kockázatát.
- Nagy áramlási sebességre és stabil kevert vízhőmérsékletre tervezve.
- Gyárilag beépített visszacsapó szelep a meleg- és hidegvíz-ellátásban.
- A ház és a vízzel érintkező alkatrészek cinkkiválásnak ellenálló sárgarézből készülnek.

### ☑ Anyag

Ház: cinkkiválásnak ellenálló sárgaréz az UBA / 4MS lista szerint  
Rugó: 1.4310 rozsdamentes acél  
Belső alkatrészek: cinkkiválásnak ellenálló sárgaréz az UBA / 4MS-lista szerint  
Orsó: cinkkiválásnak ellenálló sárgaréz az UBA / 4MS-lista szerint  
Kézi kerék: ABS  
Tömítés: EPDM

A REACH-rendelet (1907/2006/EK) 33. cikke értelmében kötelesek vagyunk felhívni a figyelmet arra, hogy az ólom anyag szerepel az SVHC-listán, és hogy minden, termékeinkben felhasznált sárgaréz alkatrész több mint 0,1 % (tömegszázalék) ólmot (CAS: 7439-92-1 / EINECS: 231-100-4) tartalmaznak. Mivel az ólom ötvözetként szilárdan kötött, expozíció nem várható, ezért a biztonságos használatra vonatkozó további információk nem szükségesek.

### ☑ Biztonsági utasítások

A használt szerelvény **BIZTONSÁGI SZERELVÉNY**. Javasolt legkésőbb 5 évente kicserélni. Be kell tartani a nemzeti és regionális szabványokat, valamint az irányelveket.

### ☑ Figyelmeztetések

- Javasolt a szelepet legalább évente egyszer ellenőrizni. Rossz vagy ismeretlen vízminőség esetén az ellenőrzést annak megfelelően gyakrabban kell elvégezni.
- A kifolyási hőmérséklet ellenőrzését az új telepítéshez hasonlóan kell elvégezni, és az nem térhet el 2 °C-nál többel az eredeti beállítási értéktől.
- A visszacsapó szelepek tisztítás céljából könnyen hozzáférhetők. Javasoljuk, hogy a visszacsapó szelepek kiszedéséhez a szelepházból használjon csipeszeket. A szelepek kinyomása károsodást okozhat.
- A kézikerek leszerelése és a visszacsapó szelepek tisztítása mellett a szelep további szétszerelése karbantartási célokra nem előírva.

### ☑ Beépítés

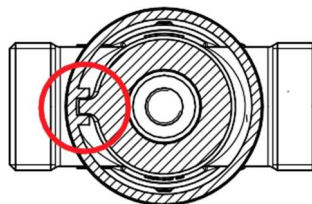
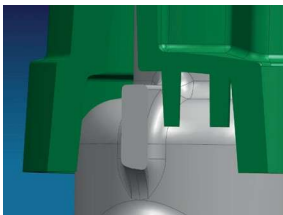
- A szelepet a megfelelő csatlakozásokhoz kell csatlakoztatni – piros pont vagy „H” a meleg vízhez, illetve kék pont vagy „C” a hideg vízhez. A „MIX” csatlakozás a kevert víz kimenete, amelyet a fogyasztóhoz kell csatlakoztatni.
- A beépítési helyet úgy kell megválasztani, hogy a szelep beépített állapotban beállítható legyen.
- Alkalmos függőleges vagy vízszintes beépítésre.

### ☑ Beállítás 2 7766 51

- A keverővíz hőmérséklete a forgógomb elforgatásával állítható be. Jobb irányba forgatva a hőmérséklet csökken, bal irányba forgatva pedig emelkedik.
- Hagyja a vizet legalább 1 percig folyni, hogy a hőmérséklet stabilizálódjon.

### A beállítás rögzítése

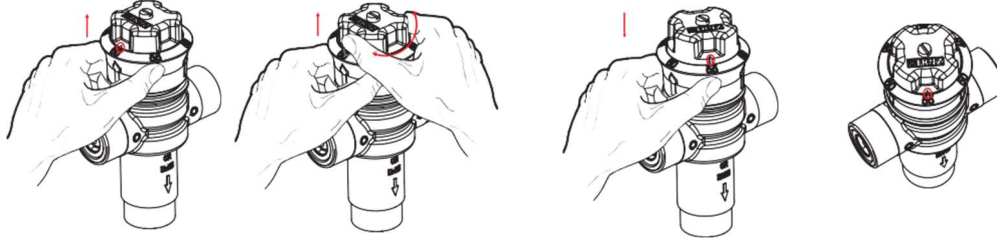
- Távolítsa el a szelep kézikerekén található rögzítőcsavart.
- Rögzítse a kézikereket a rögzített helyzetben, és rögzítse a rögzítőcsavarral.



### ☑ 2. beállítás 7766 54

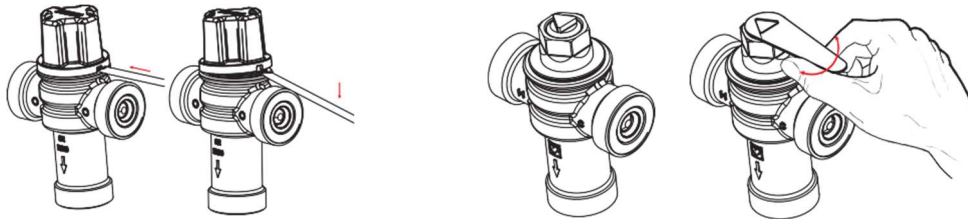
- Húzza meg a kézikeréket.
- Forgassa el a kívánt pozícióba (figyeljen a kupakon található jelölésekre).
- Nyomja vissza a kézikeréket.

Megjegyzés: a **2 7766 54** modellnél a skála beállítási tartományában (50–55–60) elérhető maximális hőmérséklet 50 °C-ra van korlátozva, hogy elkerülhető legyen a gyermekek és felnőttek leforrása.



### ☑ 2 7766 46 beállítás

- Vegye le a rögzített kupakot, és állítsa be a tengelyt a mellékelt háromszögletű kulccsal. Jobb irányba forgatva csökkenti a hőmérsékletet, bal irányba forgatva növeli azt.

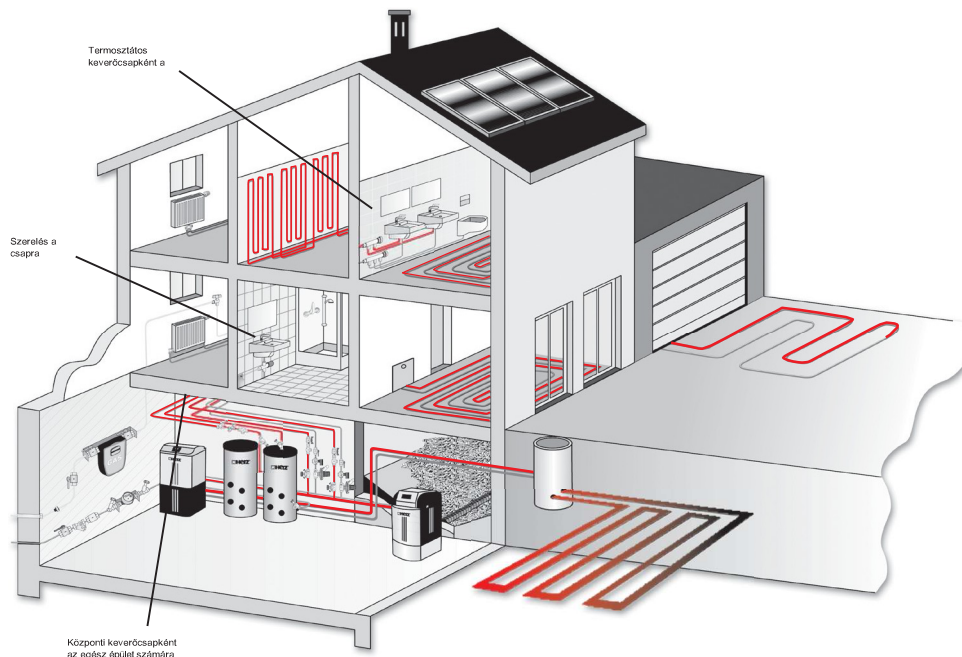


- Mérje meg a kevert hőmérsékletet, és végezze el a megfelelő beállítást.
- Pattintsa vissza a kupakot.

### ☑ Hulladékkezelési útmutató

A HERZ ivóvíz-keverőcsapok ártalmatlanítása nem veszélyeztetheti az egészséget vagy a környezetet. Be kell tartani a HERZ ivóvíz-keverőcsapok szabályszerű ártalmatlanítására vonatkozó nemzeti jogszabályokat.

### ☑ Alkalmazási példák



A jelen dokumentumban szereplő összes adat, ábra és rajz a nyomtatás időpontjában rendelkezésre álló információknak felel meg, és kizárólag tájékoztató jellegű. A műszaki fejlődésnek megfelelő változtatások fenntartva. Minden ábra szimbolikus jellegű, és nem törekszik a teljességre. Az ábrák szimbolikus ábrázolásnak minősülnek, ezért vizuálisan eltérhetnek a tényleges termékektől. Az esetleges színeltérések nyomdai okokból adódnak. Országspecifikus termékelterések lehetségesek. A műszaki specifikációk és a funkciók változhatnak. Kérdéseivel kérjük, forduljon a legközelebbi HERZ-fiókhoz.