

HERZ ETKF+

Elektronikus termosztátfej rádiójellevővel és tartozékokkal

Adatlap: **8251** 2016. augusztus

Beépítési méretek mm-ben



Beépítési méretek (szélesség x magasság x mélység) 60 x 65 x 100

Kivitel

1 8251 01 ETKF+ elektronikus termosztátfej
A fűtőtestekhez használatos ETKF + elektronikus termosztátfej idővezérléssel szabályozza a helyiség hőmérsékletét.

Üzemi adatok

Beállítási tartomány: 5 °C és 30 °C között
Kapcsolási különbség: 0,5 K
Üzemelés: 2x 1,5 V AA, LR6 elem, a csomag részeként
Az elemek jellemző élettartama kb. 2 év.
Frekvencia: 868,3 MHz
Áramfelvétel: Max. 100 mA
Környezeti hőmérséklet: 0 °C és 50 °C között
Hosszanti ütem: 4,2 mm
Csatlakozó menete: M28 X 1,5

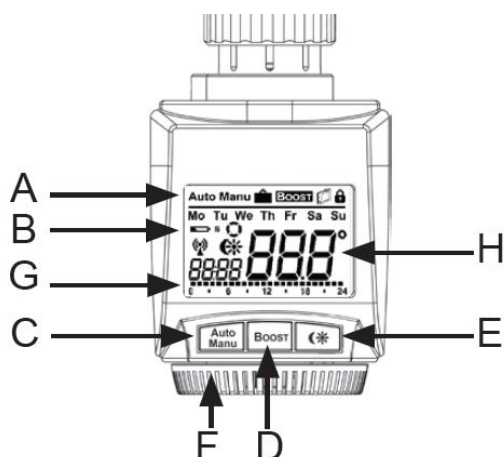
Alkalmazás

Az összes termosztatikus működésre alkalmas, M28 x 1,5 csatlakozómenetes HERZ szelepen történő beszerelésre. Adapterekkel (külön kapható) más gyártók szelepeire való szerelés is lehetségesek.

☑ Működési mód

Az ETKF+ elektronikus termosztátfej felelős az egyes radiátorok vezérléséért, és kiegészíthető a fali termosztáttal a helyiség szabályozásához. Ha a helyiséget szellőztetik, az ETKF+ automatikusan lefelé szabályozza a hőmérsékletet a fűtési költségek megtakarítása érdekében. Az ETKF+ alkotóelemek közötti kommunikáció kétirányú. Ez biztosítja, hogy az elküldött információk eljussanak a vevőegységhez.

☑ Készülék áttekintés



- A** Automata üzemmód (**Auto**), Manuális üzemmód (**Manu**), Nyaralás funkció (☰), Boost funkció (**Boost**), Ablak nyitva szimbólum (☰), Kezelési tiltás (🔒)
- B** Hétköznap, Cserélje ki az elemet a termosztátban (🔋), Cserélje ki az elemet valamelyik betanított eszközben (pl. az ablakérintkezőben), Rádiójeles tevékenység (📶), Komfort-/csökkentett hőmérséklet (☼), Óra/dátum, Tevékenység ikon (👤)
- C** Auto/Manu gomb: váltás Automata és Manuális üzemmód között, kilépés Nyaralás funkcióból
- D** Boost gomb: Boost funkció aktiválása; megerősítés; betanítás megkezdése
- E** Váltás Csökkentett és Komfort-hőmérséklet között
- F** Forgatógomb a hőmérséklet beállításához, menüpontok kiválasztásához és beállításához
- G** Az aktuális napra beprogramozott fűtési fázisok kijelzése
- H** Célhőmérséklet kijelzése

☑ Üzembe helyezés, szerelés

1. lépés: Helyezze be (cserélje ki) az elemet.

Az elem ETKF+ termosztátfejbe történő behelyezéséhez kövesse az alábbi lépéseket:

- Húzza le az elemtartó fedelét előrefelé.
- Helyezzen be kettő darab LR6/Mignon/AA elemet, miközben figyel a polarításra az elemtartóban.
- Helyezze vissza az elemtartó fedelet, és kattintsa be.

Az elemek behelyezése után a fűtőtest termosztátját fel kell szerelni a fűtőtestre. Ezt követően végezze el a fűtőtest termosztát betanítását.

Az elem szimbólum (🔋) arra utal, hogy ki kell cserélnie az elemeket. Az elemek kivétele után várjon kb. 1 percet az új elemek behelyezéséig. Új alkáli elemek élettartama kb. 2 év.



Akkumulátorral történő üzemeltetés nem lehetséges.




A normál elemeket soha nem szabad feltölteni. Robbanásveszély áll fenn. Ne dobja az elemeket tűzbe! Ne zárja rövidre az elemeket!



A használt elemeket nem szabad a háztartási hulladékba dobni! Ártalmatlanítsa azokat a lakóhelyéhez legközelebbi elemgyűjtő helyen!

2. lépés: Dátum és idő beállítása

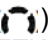

Az elemek behelyezése vagy cseréje után a dátum és az idő automatikusan lekérdezésre kerül, miután a firmware verziószáma röviden megjelenik, és a motor rövid ideig működik:

- Állítsa be az évet, hónapot, napot, órát és percet a kézikérékkel, és minden alkalommal hagyja jóvá a Boost gombbal. A dátum és az idő megadása közben a motor már visszafelé mozgatja a vezérlőcsapot.
- Az „InS” forgó „” jelzés arra utal, hogy a motor még mindig visszafelé mozog. Az ETKF+ felszerelhető a szelepre, amint csak az „InS” jelenik meg a kijelzőn.

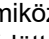
Az ETKF+ konfigurációja a beszerelés előtt módosítható. Ehhez nyomja meg az Auto/Manu gombot, miközben a kijelzőn az „InS” felirat látható. A programozás befejezése után az „InS” ismét megjelenik a kijelzőn, és megtörténhet a felszerelés.

3. lépés: Az ETKF+ elektronikus termosztátfej felszerelése:

Az ETKF+ felszerelése egyszerű, és elvégezhető a fűtővíz leeresztése vagy a fűtési rendszerbe történő beavatkozás nélkül. Nincs szükség speciális szerszámokra vagy a fűtés kikapcsolására. Az ETKF+ elektronikus termosztátfejhez rögzített sárgaréz csatlakozóanya együtt használható HERZ termosztatikus szelepekkel és HERZ becsavarható adapterekkel, illetve a M28 x 1,5 csatlakozó menettel, és tartozékok nélkül illeszkedik.

Az elemek behelyezése, valamint a dátum és az idő beállítása után a motor először visszafelé mozog, ezalatt az „InS” és a tevékenység szimbólum () látható a kijelzőn. Amint az „InS” látható a kijelzőn a tevékenység szimbólum nélkül () az ETKF+ felszerelhető. Ezután egy adaptációs futtatást („AdA”) hajt végre a szelephez való alkalmazkodáshoz.

- Helyezze fel az ETKF+ készüléket a szelepre.
- Húzza meg az összekötő csavart szorosra.
- Nyomja meg a Boost gombot, amikor az „InS” látszik a kijelzőn.

Az ETKF+ elektronikus termosztátfej adaptációs futtatást végez. Az „AdA” és a tevékenység szimbólum () jelenik meg a kijelzőn, miközben semmilyen kezelés nem lehetséges. Ha az adaptációs futtatás a felszerelés előtt megkezdődött, vagy ha hibaüzenet (F1, F2, F3) jelenik meg, nyomja meg a Boost gombot, és a motor visszaáll az „InS” helyzetbe.



A betanítási mód akkor is aktiválható, amikor a kijelzőn az „InS” látható.

4. lépés: Konfiguráció

Az ETKF+ elektronikus termosztátfej beállításait a konfigurációs menü segítségével lehet egyedileg beállítani. Az ETKF+ beállításai módosításának részletes leírása a HERZ honlapján letölthető online részletes üzemeltetési utasításban található.

Betanítás

Az ETKF+ elektronikus termosztátfej további tartozékokkal történő használatához először be kell tanítani más ETKF+ készülékekhez. Az ETKF+ betanításának részletes leírása a HERZ honlapján letölthető online részletes üzemeltetési utasításban található.

Gyári beállítások visszaállítása

Az ETKF+ elektronikus termosztátfej gyári beállításai manuálisan visszaállíthatók. Ebben az esetben minden beállítás és információ elvész a betanított eszközökről.

- Először vegye ki az elemeket az ETKF+ termosztátfejből.
- Várjon 60 másodpercet.
- Ezután röviden tartsa lenyomva a három gombot (Auto/Manu, Boost, (*)), miközben visszahelyezi az elemeket.
- A gyári beállítások sikeres visszaállítása után az „rES” felirat jelenik meg a kijelzőn.

☑ Hibaelhárítás és karbantartás

Hibakód a kijelzőn	Probléma	Hibamegszüntetés
Elem szimbólum ()	Elemfeszültség túl alacsony	Elemcsere
F1	Szelepállítómű nehezen jár	Telepítés ellenőrzése, ellenőrizze, hogy a fűtőszelep csapja nem szorul-e
F2	Állítási tartomány túl nagy	Az elektronikus termosztátfej rögzítésének ellenőrzése
F3	Állítási tartomány túl kicsi	Fűtési szelep ellenőrzése; ellenőrizze, hogy a fűtési szelep csapja nem szorul-e
F4	Már egy fali termosztát + be lett tanítva	Győződjön meg arról, hogy a készüléket nem tanította-e már be. Ha a fali termosztát+ be lett tanítva, végezzen rendszervisszaállítást. Ezután a készüléket újra betaníthatja.
F5	Hőmérsékletérzékelő hibás	Készülék hibás – forduljon a szakkereskedőjéhez.
F6	Elemfeszültség túl alacsony, szelep vészhelyzeti pozíciója elérve	Cserélje ki az elemeket az elektronikus termosztátfejben.
Lassan villogó Antenna szimbólum ()	Kapcsolat a betanított alkatrészekkel	Ellenőrizze a betanított alkatrészek tápellátását és elemeit
Gyorsan villogó Antenna szimbólum ()	„DutyCycle” limit elérve	Egy óra várakozási idő után a készülék a rádiókommunikációt folytatja
CAL	Vízkömentesítő mozgatás aktív.	Automatikus működés

☑ Tudnivalók a rádiójellel történő működéshez

A rádiójel adása titkosított átviteli útvonalon történik, ezért a zavarokat nem lehet kizárni. Az interferenciát kapcsolási műveletek, villanymotorok vagy hibás elektromos készülékek okozhatják.



A hatótávolság épületekben nagymértékben eltérhet a nyílt terepen tapasztalt értékektől. Az átviteli teljesítmény és a vevőegység vételi tulajdonságai mellett fontos szerepet játszanak a környezeti hatások, például a levegő páratartalma, valamint az épületszerkezeti viszonyok.

☑ Ártalmatlanítási és biztonsági tudnivalók


Ne dobja a készüléket háztartási hulladékba! Kérjük, hogy az elektromos és elektronikus berendezések hulladékairól szóló irányelvnek megfelelően ártalmatlanítsa az elektronikus eszközöket az elektromos hulladékok helyi gyűjtőhelyein.



A CE-jelölés olyan szabad forgalomba hozatalra vonatkozó jelölés, amely kizárólag a hatóságoknak szól, és nem szavatol semmilyen jellemzőt.



Ha technikai kérdése van az eszközzel kapcsolatban, forduljon szakkereskedőjéhez.

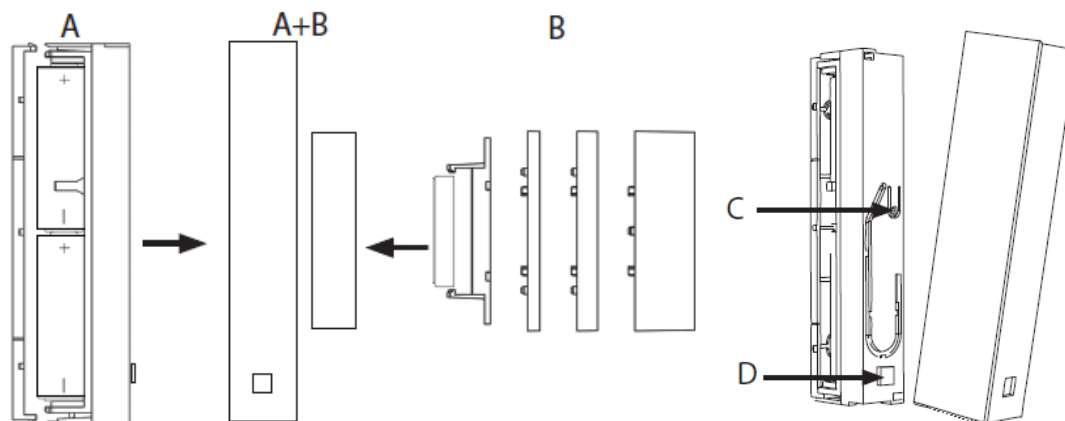


A készülék nem játék, ne engedje, hogy a gyerekek játszanak vele. Ne hagyja a csomagolóanyagot rendezetlenül, mert az veszélyes játékká válhat gyermekek kezében.



Ne nyissa ki a készüléket, az ugyanis nem tartalmaz a felhasználó által javítható alkatrészeket. Hiba esetén kérjük, forduljon ügyfélszolgálatunkhoz a problémával kapcsolatban.

☑ **Áttekintés**



Az ablakérintkező+ (A+B) ablakérintkező egy hosszú elektronikai egységből (A) és egy kis mágnesből (B) áll. A készüléket fehér és barna színű távtartókkal és kupakokkal szállítjuk.

C: Betanítás gomb
D: LED

☑ **A szerelés előkészítése**

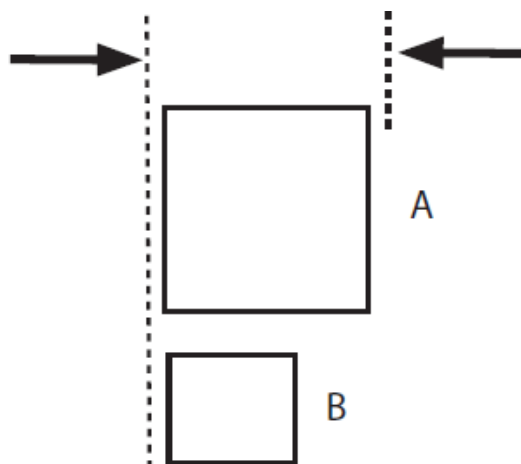
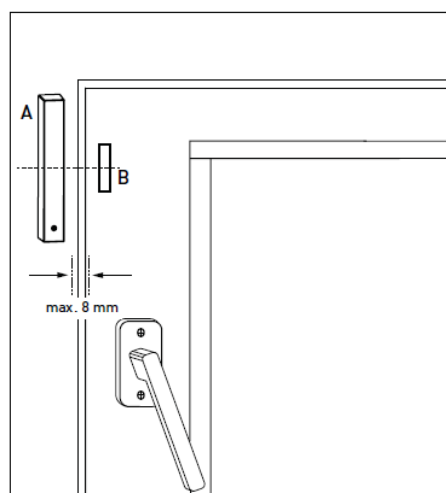
Az ablakérintkező+ alapvetően két elemből áll: egy elektronikai egységből (A) és egy mágnesből (B). Az elektronikai egységet (A) a keretre kell felszerelni, a mágnes (B) pedig az ablakra. Az ablak kinyitásakor az elektronikus egység regisztrálja, hogy a mágnes már nincs a közvetlen közelében, és „ablaknyitás” jelet küld.

Telepítési hely:

- Először válassza ki azt az ablakot, amelyet gyakran használnak szellőzéshez, és amelyhez az ablakérintkező+ készüléket kell rögzíteni.
- A mágnes (B) az elektronikai egység (A) mindkét oldalára felszerelhető.

Távolság:

- A szerelést párhuzamosan kell végrehajtani, legfeljebb 8 mm távolsággal.
- A mágnes (B) az elektronikai egység közepén (A) kell beszerelni.
- A mágnes (B) és az elektronikai egységet (A) lehetőség szerint azonos szinten kell rögzíteni a megjelölt területen.



☑ **Szerelés**

Az ablakérintkező+ rögzítése kétféle módon lehetséges az alábbiak szerint.

Ragasztószalagos szerelés:



A felületnek száraznak, tisztának és zsírtmentesnek kell lennie!

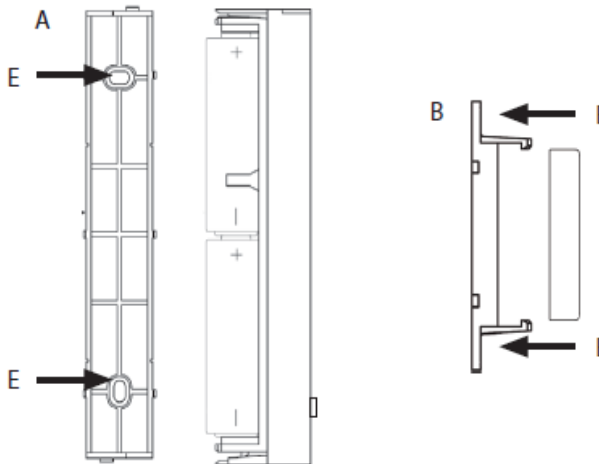
- Ragassza a mellékelt ragasztószalagokat mind az elektronikai egység (A) hátuljára, mind a mágnes (B) tartójának hátuljára.
- Ezután nyomja az elektronikai egységet (A) és a konzolt a keretre és az ablakra.

Csavaros rögzítés:



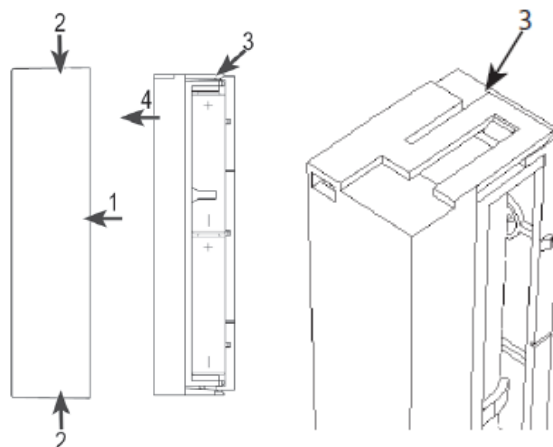
A csavaros rögzítés károsítja az ablakkeretet. Bérelt lakások esetén ez kártérítési igényhez vagy a bérleti díj visszatartásához vezethet.

- Jelölje meg ceruzával az elektronikai egység (A) furait (E) és a mágnes tartót (B) az ablakkereten és a szárnyon.
- Ha a felület kemény, akkor 1,5 mm-es fúróval kell előre fúrni a megjelölt furatokat (E).
- Használja az elektronikai egység (A) és a mágnes (B) fali konzoljainak rögzítéséhez a mellékelt sülyesztett fejű csavarokat.



A 14,5 mm-es távtartó használata esetén ezt először két 2,2 x 16 mm-es csavarral kell rögzíteni, majd két további csavarral felszerelni rá a mágnesegységet (B). A laposabb távtartókat egyszerűen a mágnessel együtt, 2 darab 2,2 x 16 mm-es csavarral rögzítse.

- A mágnes (B) fali konzoljának rögzítése után a mágnes behelyezhető a tartóba. Végül helyezze a fedelet a mágnesre.
- Az elektronikai egység fali tartójának felszerelése után helyezze fel az elektronikai egységet (A), majd a fedőkupakot (fehér és barna, a szállítás része) az elektronikai egységre (A).



☑ Elemek behelyezése (cseréje)

Az ablakérintkező két LR03/mikro/AAA elemmel működik.

- Távolítsa el az elektronikai egység (A) fedőlapját úgy, hogy azt előrefelé lehúzza a készülékről (1). A fedél (2) meglazításához hüvelykujjával és mutatóujjával finoman nyomja össze a tetejét és az alját.
- Finoman emelje meg oldalról a reteszelő fület (3).
- Húzza le az elektronikai egységet (A) előrefelé (4) a tartóból.
- Várjon kb. 60 másodpercig az elemek eltávolítása után.
- Helyezzen be kettő darab LR03/Mikro/AAA elemet, miközben figyel a polarításra az elemtartóban.
- Helyezze vissza az elektronikai egységet (A) a tartóra, és hagyja, hogy az a helyére kattanjon.
- Csúsztassa vissza a fedelet az elektronikai egységre (A). Győződjön meg arról, hogy a fedélen található LED nyílás az elektronikai egység (A) LED-je felett helyezkedik el.



Az elemeket soha nem szabad feltölteni. Ne dobja az elemeket tűzbe. Ne tegye ki túlzott hőhatásnak az elemeket. Ne zárja rövidre az elemeket. Robbanásveszély áll fenn!

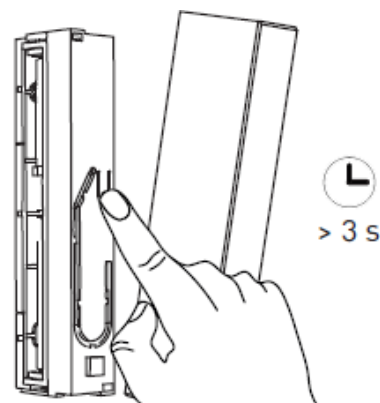


A használt elemeket nem szabad a háztartási hulladékba dobni! Ártalmatlanítsa azokat a lakóhelyéhez legközelebbi elemgyűjtő helyen!

☑ Rádiójelvezérelt alkatrészek betanítása

Az ablakérintkező+ használatához az egységet be kell tanítania a rendszerhez. Az ablakérintkező+ közvetlenül a fali termosztát+ készülékre (szobai megoldás) vagy az ETKF+ elektronikus fűtőtestre (radiátoros megoldás) tanítható.

- Először állítsa át a betanítandó partneregységet (pl. a fali termosztát+) a betanítási üzemmódba, a megfelelő kezelési útmutató szerint.
- A betanítási mód aktiválásához az ablakérintkező+ eszközön nyomja meg az elektronikai egység (A) betanítási gombját (C) 3 másodpercnél hosszabb ideig. A készülék LED-je (D) villogni kezd.
- Az ablakérintkező+ sikeres betanítását megerősíti, hogy a LED (D) egyszer felvillan.



Az ablakérintkező+ inicializálásához az ablakot, amelyen az ablakérintkező+ található, egyszer ki kell nyitni, majd újra be kell csukni.



Az ablakérintkező+ legfeljebb egy fali termosztát+ készülékhez/ETKF+ elektronikus termosztátfejhez tanítható be.
Kivétel: Szinkron megoldás (max. 2 ETKF+ elektromos termosztátfej és max. 3 ablakérintkező+) lásd a rádiós megoldást a 14. oldalon.

☑ Gyári beállítás

Az ablakérintkező+ gyári beállításai manuálisan visszaállíthatók. Ebben az esetben minden beállítás és információ elvész a betanított eszközökről.

- Először vegye ki az elemeket az elektronikai egységből.
- Várjon 60 másodpercet.
- Most helyezze be újra az elemeket, miközben lenyomva tartja a betanítás (programozó) gombot (C).
- Tartsa nyomva a programozó gombot (C), amíg a LED (D) villogni nem kezd.
- Felengedheti a betanítási gombot (C), a gyári beállítások visszaállnak.

☑ LED villogások és a jelátviteli viselkedés

A LED (D) villogási szekvenciája különböző jelentéssel bír:

Villogási szekvencia	Jelentése
1x villog	Ablak nyitva/zárva, a rádióparancs sikeres átvitele.
2x villog	“DutyCycle” limit elérve. Átvitel legkésőbb egy óra múlva lehetséges ismét.
3x villog	Hibaüzenet: Rádióparancs sikertelen átvitele.

☑ Műszaki jellemzők

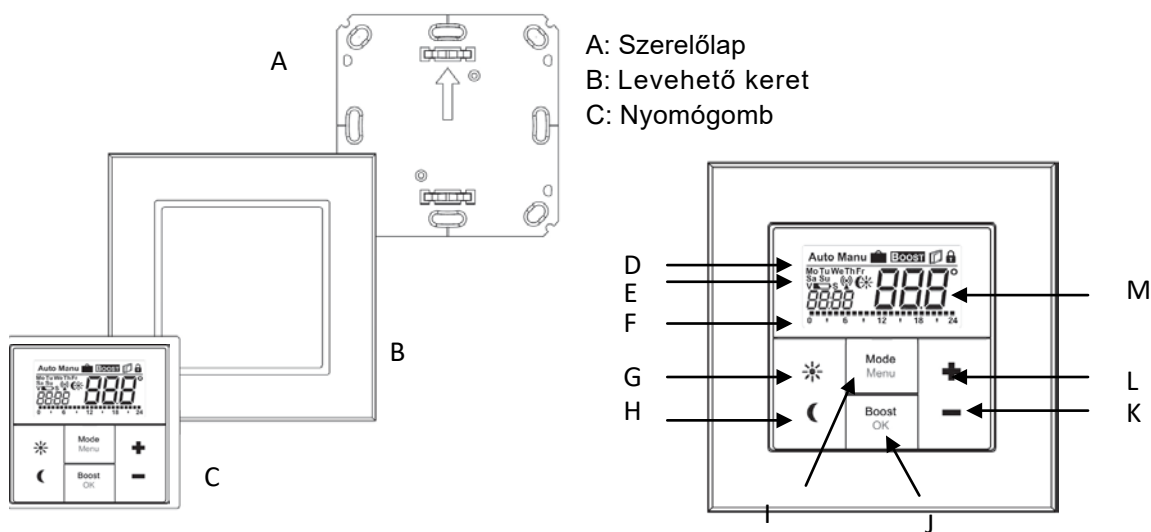
Tápfeszültség:	2x 1,5 V AAA/LR03 elem mellékelve, jellemző üzemidő: kb. 5 év
Áramfelvétel:	Max. 50 mA
Védelmi osztály:	IP20
Környezeti hőmérséklet:	0–50 °C
Rádiófrekvencia:	868,3 MHz
Vevőegység kategóriája:	SRD 2. kategória
Hatótávolság nyílt terepen:	100 m

☑ Fali termosztát+ (1 8251 03)



Beépítési méretek mm-ben (Sz x Ma x Mé) 86 x 86 x 21,5

☑ Készülék áttekintés



(D) Auto üzemmód (Auto), Manuális üzemmód (Manu), Nyaralás funkció (☀️), Boost funkció (BOOST), Ablak nyitva szimbólum (🪟), Kezelési tiltás (🔒)

(E) Hétköznap, Elem lemerülés szimbólum (🔋), Rádiószinkronítás (📶), Komfort-/csökkentett hőmérséklet (☀️/🌙), Óra/dátum

(F) Beállított időszakok a heti programban

(G) Komfort gomb (☀️): Váltás a komfort-hőmérsékletre

(H) Csökkentés gomb (🌙): Váltás a csökkentett hőmérsékletre

(I) Boost/OK gomb: Az üzemmód váltása és a konfigurációs menü megnyitása, kilépés/visszatérés a menüből/menübe.

(J) Boost/OK gomb: Beállítások megerősítése és a Boost működés aktiválása

(K) (-) gomb: A referenciaérték csökkentése, lapozás a menüben

(L) (+) gomb: A referenciaérték növelése, lapozás a menüben

(M) Referencia-/tényleges hőmérséklet

☑ Rendeltetésszerű felhasználás

A fali termosztát+ felelős a helyiség hőmérsékletének szabályozásáért a fűtési rendszerben. A fali termosztát+ készülékkel 8 ETKF+ elektronikus termosztátfej kényelmesen szabályozható a helyiségben. A fali termosztát+ belső érzékelővel rendelkezik, amely méri a helyiség hőmérsékletét, és az értékeket ciklikusan továbbítja az ETKF+ felé. Az alkatrészek közötti kommunikáció kétirányú. Ez biztosítja, hogy az elküldött információk eljussanak a vevőegységhez.

A készüléket csak beltérben használja, és kerülje a nedvesség, a por, valamint a nap- vagy hőszugárzás hatásait.

A jelen kezelési útmutatóban leírtaktól eltérő, bármely más felhasználás nem minősül rendeltetésszerűnek, valamint a garancia és a felelősség kizárásához vezet. Ez vonatkozik a módosításokra és a változtatásokra is. A készülék rendeltetése kizárólag magáncélokra történő használat.

☑ Elemek behelyezése (cseréje)

Szállítási állapot:

Ha először helyezi üzembe a készüléket, először távolítsa el fali termosztát+ hátoldalán található szerelőlapot.

- Tartsa az egyik kezében a fali termosztát+ készüléket, és az egyik sarkon húzza le a szerelőlapot.

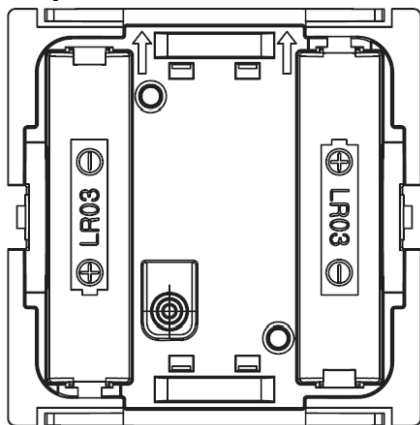
Felszerelt állapot:


Felszerelt állapotban a fali termosztát+ könnyen kihúzható a keretből és a szerelőlapból.

- Húzza le a fali termosztát+ készüléket a kerettel együtt a falról a keret oldalán húzva.

Elemek kicserélése:

- Fordítsa a fali termosztát+ készüléket a hátoldalára az elemek behelyezéséhez, ill. eltávolításához.
- Várjon kb. 60 másodpercet az elemek eltávolítása után.
- Helyezzen be kettő darab LR03/Mikro/AAA elemet, miközben figyel a polaritásra az elemtartóban.
- Helyezze vissza a fali termosztát+ készüléket a keretbe (B).



Az elem lemerült szimbólum () arra utal, hogy az elemeket ki kell cserélni. Ha „V” vagy „S” is megjelenik, akkor ki kell cserélni a betanított ETKF+ (V) vagy ablakérintkező+ (S) elemeit is.



Az elemeket soha nem szabad feltölteni. Ne dobja az elemeket tűzbe. Ne tegye ki túlzott hőhatásnak az elemeket. Ne zárja rövidre az elemeket. Robbanásveszély áll fenn!



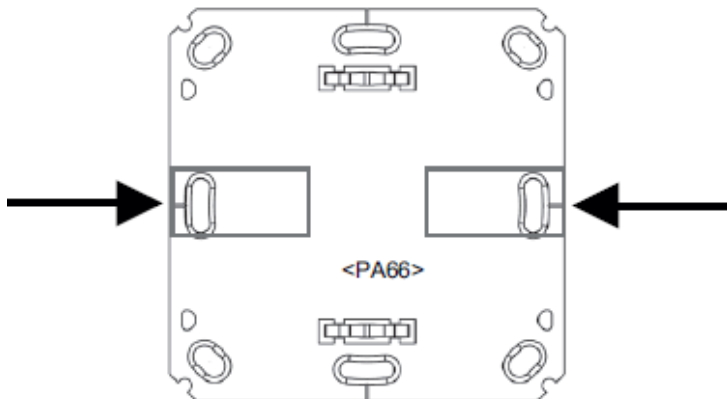
A használt elemeket nem szabad a háztartási hulladékba dobni! Ártalmatlanítsa azokat a lakóhelyéhez legközelebbi elemgyűjtő helyen!

☑ Szerelés

A fali termosztát+ csavarokkal vagy ragasztva rögzíthető a mellékelt kerettel együtt a falra, vagy integrálhatja egy meglévő kapcsoló sorozatba.

Ragasztószalagos szerelés:

- Válasszon ki egy tetszőleges helyet a rögzítéshez. A felületnek tisztának, száraznak és zsírmentesnek kell lennie.
- Helyezze fel a fali termosztát+ készüléket összeszerelt állapotban. Ehhez rögzítse a ragasztócsíkokat a szerelőlap (A) hátuljára. Győződjön meg róla, hogy a hátoldalon található írás olvasható az Ön számára.



- Távolítsa el a fóliát a ragasztócsíkokról.
- Nyomja meg az összeszerelt fali termosztát+ készüléket úgy, hogy a hátlap a kívánt helyzetben legyen a falon.

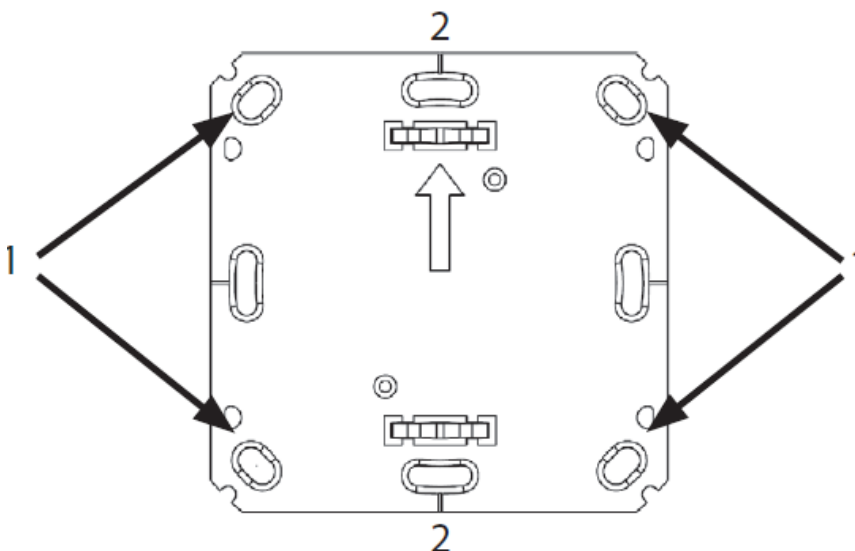
Csavaros rögzítés:

- Válasszon megfelelő telepítési helyet.



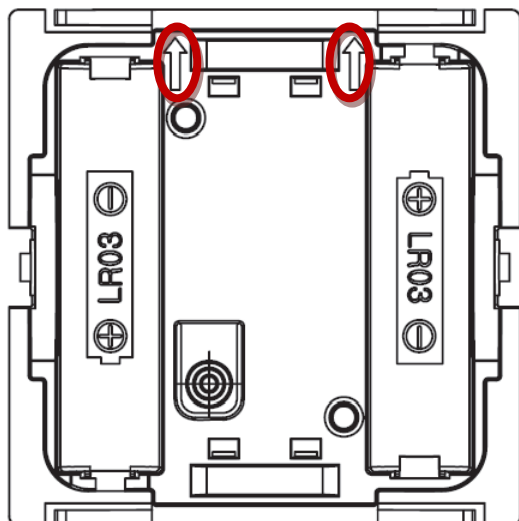
Győződjön meg arról, hogy a falban nincsenek vezetékek.

- Tartsa a szerelőlapot a kívánt rögzítési helyzetben. Győződjön meg arról, hogy a szerelőlap elején található nyíl felfelé mutat.
- Jelölje be a két furatpontot (1) a falra a szerelőlap segítségével (átlósan szemben) egy tollal. A furatpontok (2) súllyesztett dobozra történő felszerelésre használhatók.



- Fúrja ki az előre bejelölt lyukakat. Kő(tégla)falaknál használjon 5 mm-es fúrót a tiplikhez. (Fafalaknál használhat 1,5 mm-es fúrót, hogy megkönnyítse a csavarok behajtását).
- Szerelje fel a szerelőlapot a mellékelt csavarok és tiplik becsavarásával.

- Helyezze a fali termosztát+ készüléket a szerelőlapon lévő keretbe. Győződjön meg arról, hogy a fali termosztát+ hátoldalán lévő nyilak felfelé mutatnak, és hogy a szerelőlap fogai a fali termosztát+ nyílásaiba bepattannak.

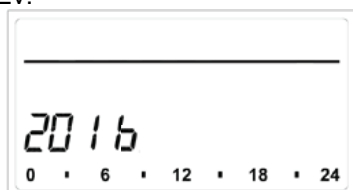


Dátum és időbeállítás

Az elemek behelyezése vagy cseréje után a dátum és az idő automatikusan lekérésre kerül, miután a firmware verziószáma röviden megjelenik. A bejegyzések a (+) és (-) gombokkal módosíthatók, és a Boost/OK gombbal megerősíthetők.

- Állítsa be az évet, hónapot, napot és erősítse meg a beírt értékeket a Boost/OK gombbal.

Év:

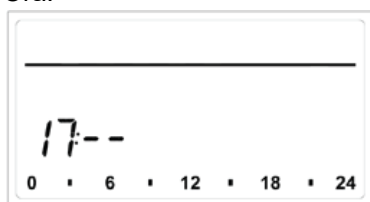


Hónap és nap:

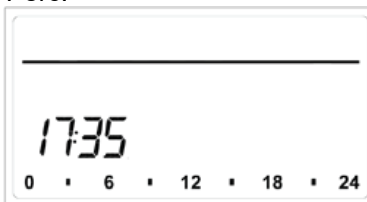


- Állítsa be az órát és percet, és erősítse meg a beírt értékeket a Boost/OK gombbal.

Óra:



Perc:



Az idő és a dátum megadása után a fali termosztát+ normál üzemmódra vált.

Betanítás

Annak érdekében, hogy a fali termosztát+ használható legyen fűtési rendszerben, először be kell tanítani más készülékekhez. A fali termosztát+ betanításának részletes leírása a HERZ honlapján letölthető online részletes üzemeltetési utasításban található.

A rendszer konfigurálása

Ha a szobai megoldásban a fali termosztát+ készüléket használja, a rendszer egyedi beállításait (pl. a heti programok konfigurációját) közvetlenül a készüléken végezheti el.

A fali termosztát+ beállításainak módosításának részletes leírása megtalálható a www.herz.eu weboldalon letölthető részletes használati útmutatóban.

Gyári beállítások visszaállítása

A fali termosztát+ gyári beállításait manuálisan vissza lehet állítani pl. hibásan működő rendszer újbóli telepítése érdekében. Ebben az esetben minden beállítás és információ elvész a betanított eszközökről.



A helyiségben való használatra alkalmas megoldásban a fali termosztát+ a következő beállításokkal állítható vissza a gyári értékekre:

- Nyomja meg a Mode/Menu gombot több mint 3 másodpercig.
- A (+) és (-) gombokkal válassza ki az „rES” menüpontot.
- Hagyja jóvá a választást a Boost/OK gombbal.
- A kijelzőn megjelenik az „ACC” felirat, erősítse meg a gyári beállításokat a Boost/OK gombbal.

Ezután visszaállíthatja a gyári beállításokat az alábbiak szerint:

- Vegye ki az elemet, és várjon 60 másodpercet.
- Tartsa egyszerre lenyomva az (☾), OK és (-) gombot, és helyezze be egyidejűleg újra az elemeket.
- Amint az „rES” megjelenik a kijelzőn, a gyári beállítások visszaálltak, és a gombok elengedhetők.

Hibakód és karbantartás

Hibakód	Probléma	Hibamegszüntetés
Elem szimbólum (🔋)	Elemfeszültség túl alacsony	Elemcsere
F5	Hőmérsékletérzékelő hibás	Készülék hibás – forduljon a szakkereskedőjéhez
Lassan villogó Antenna szimbólum (📶)	Kapcsolat a betanított Alkatrészekkel elveszett	Ellenőrizze a betanított alkatrészek tápellátását és elemeit
Gyorsan villogó Antenna szimbólum (📶)	„DutyCycle” limit elérve	Egy óra várakozási idő után a készülék folytatja a rádiókommunikációt

A termék karbantartásmentes. A javítást bízza szakemberre. Tisztítsa meg a terméket puha, tiszta, száraz, szálmentes ruhával. A kendőt langyos vízzel enyhén meg lehet nedvesíteni a makacs szennyeződések eltávolítása érdekében. Ne használjon oldószeros tisztítószert, mert ez károsíthatja a műanyag házat és a feliratokat.

Tudnivalók a rádiójellel történő működéshez

A rádiójel adása általános átviteli frekvencián történik, ezért a zavarokat nem lehet kizárni. Az interferenciáskapcsolási műveletek, villanymotorok vagy hibás elektromos készülékek okozhatják.



A hatótávolság épületekben nagymértékben eltérhet a nyílt terepen tapasztalt értékektől. Az átviteli teljesítmény és a vevőegység vételi tulajdonságai mellett fontos szerepet játszanak a környezeti hatások, például a levegő páratartalma, valamint az épületszerkezeti viszonyok.

☑ **Műszaki adatok**

Tápfeszültség:	2x 1,5 V AAA LR03 mikroelem, jellemző üzemiidő kb. 2 év
Áramfelvétel:	Max. 30 mA
Védelmi osztály:	IP 20
Környezeti hőmérséklet:	5–50 °C
Rádiófrekvencia:	868,3 MHz
Vevőegység kategóriája:	SRD 2. kategória
Hatótávolság nyílt terepen:	100 m

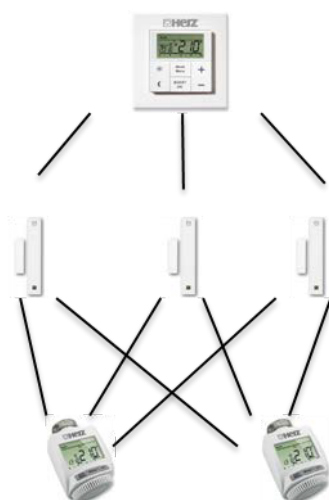
☑ **Rádiós megoldás ETKF+**

Helyiségben való használatra alkalmas megoldás:



max. 1 fali termosztát+
 max. 8 elektronikus termosztátfej ETKF+
 max. 8 ablakérintkező+

Helyiségben való használatra alkalmas megoldás szinkronizálva:



max. 2 elektronikus termosztátfej ETKF+
 max. 3 ablakérintkező+

Ártalmatlanítási és biztonsági tudnivalók



Ne dobja a készüléket háztartási hulladékba! Kérjük, hogy az elektromos és elektronikus berendezések hulladékairól szóló irányelvnek megfelelően ártalmatlanítsa az elektronikus eszközöket az elektromos hulladékok helyi gyűjtőhelyein.



A CE-jelölés olyan szabad forgalomba hozatalra vonatkozó jelölés, amely kizárólag a hatóságoknak szól, és nem szavatol semmilyen jellemzőt.



Ha technikai kérdése van az eszközzel kapcsolatban, forduljon szakkereskedőjéhez.



A készülék nem játék, ne engedje, hogy a gyerekek játszanak vele. Ne hagyja a csomagolóanyagot rendezetlenül, mert az veszélyes játékká válhat gyermekek kezében.



Ne nyissa ki a készüléket, az ugyanis nem tartalmaz a felhasználó által javítható alkatrészeket. Hiba esetén küldje szervizbe a készüléket.



A készüléket csak beltérben használja, és kerülje a nedvesség, a por, valamint a nap- vagy hőszugárzás hatásait.



A jelen kezelési útmutatóban leírtaktól eltérő felhasználás nem minősül rendeltetészerűnek, valamint a garancia és a felelősség kizárásához vezet. Ez vonatkozik a módosításokra és a változtatásokra is. A készülék rendeltetése kizárólag magáncélokra történő használat.