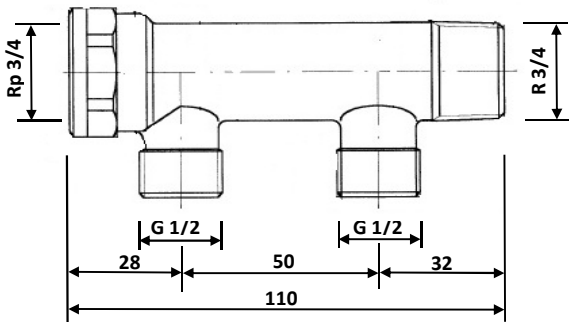


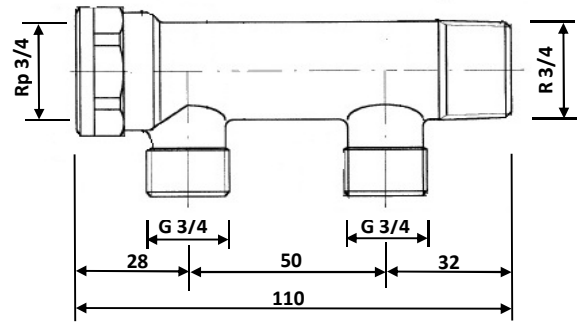
HERZ kompakt elosztó

Adatlap: 8451, 8542, 8543, 2015. február

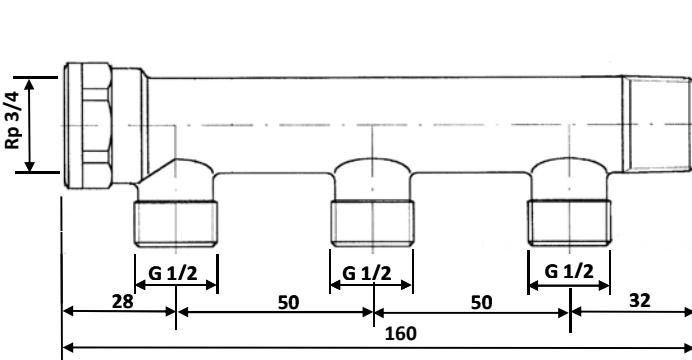
Méretek mm-ben



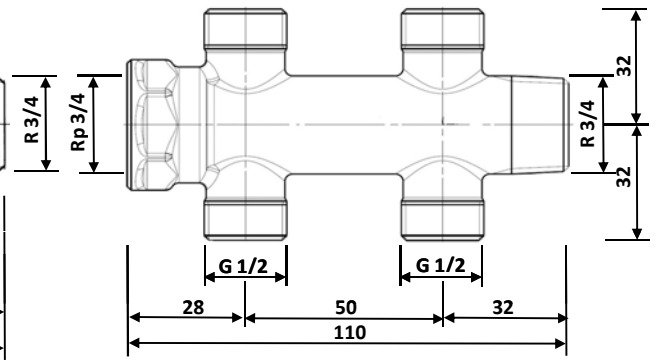
2 8451 22



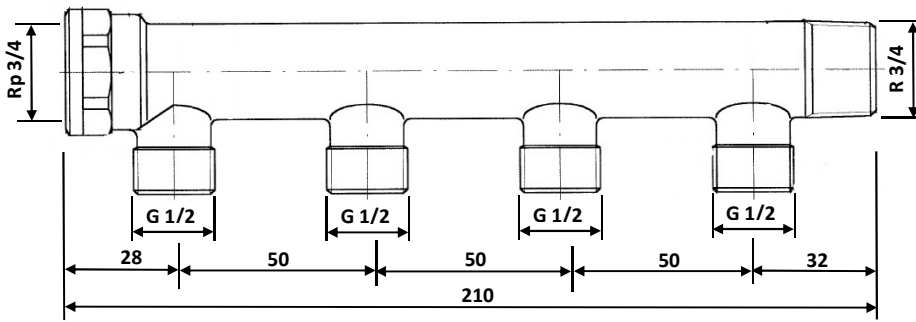
2 8451 32



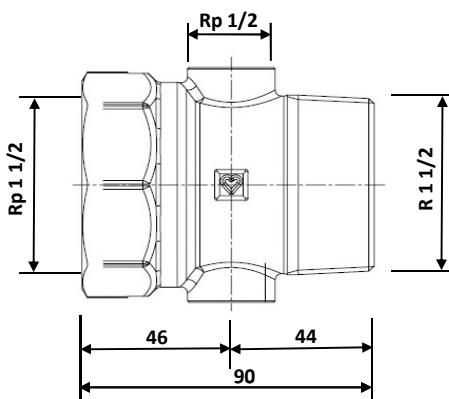
2 8451 23



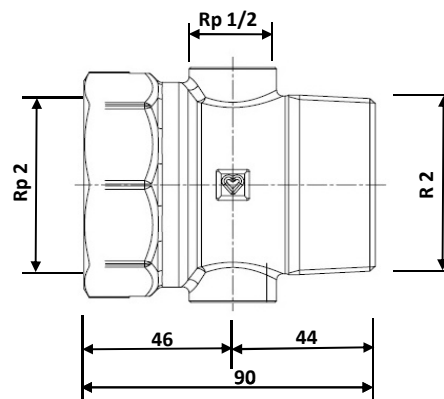
2 8451 42



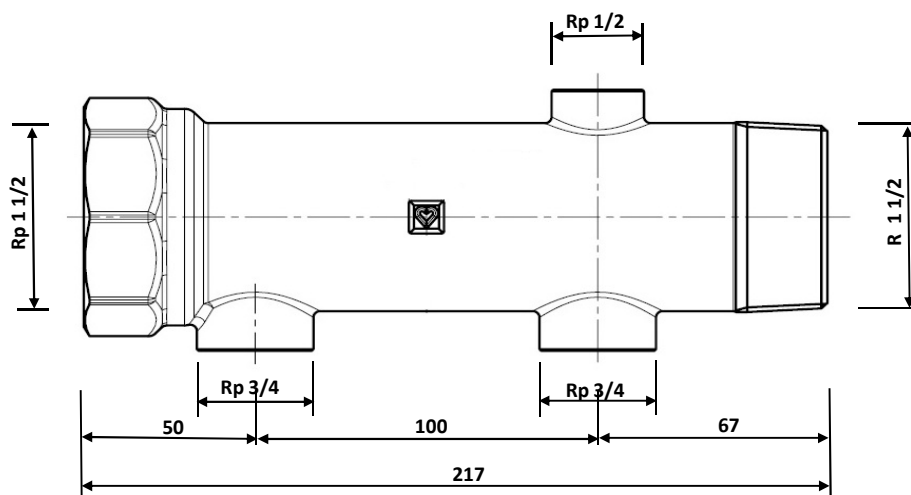
2 8451 24



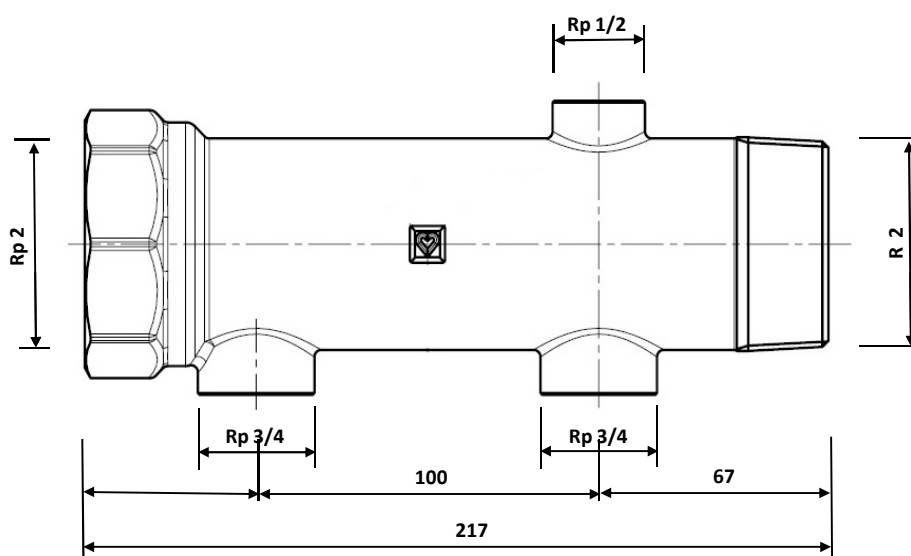
1 8542 01



1 8543 01



1 8542 02



1 8543 02

Alkalmazás

A HERZ kompakt elosztók bármilyen módon kombinálhatók és összekapcsolhatók egymással. Önálló részegységként készülnek. Összekapcsolásuk egyedileg történik. HERZ szorító készlet vagy HERZ műanyag csőcsatlakozás használatakor be kell tartani a csőcsatlakozások üzemi adatait (lásd a megfelelő adatlapokat).

Kivitel

A HERZ kompakt elosztók egyszerű rendszert képviselnek az egészségügyi létesítmények egyedi csatlakoztatásához.

Az alábbiakból állnak:

Öntött sárgaréz elosztó alkatrészek nikkelezett kivitelben, kimeneti csövek külső kónuszos menettel, rézcsövek csatlakoztatása HERZ rögzítő készletekkel vagy műanyag csövek HERZ műanyag csőcsatlakozásokkal. Elzáró, vagy szabályzó szelepek menetes csatlakozóval közvetlenül csatlakoztathatók.

Műszaki adatok

Alapanyag:

CC752S, (CuZn35Pb2Al-C), ivóvíz-higiéniai szempontból alkalmas anyag a B és C termékcsoporthoz, az ÖNORM B5014-3 szerint.

Max. üzemi hőmérséklet 110 °C

Min. üzemi hőmérséklet 10 °C

Max. üzemi nyomás 10 bar

 **Tartozékok** Külön rendelendő

1 8445 32	HERZ dugó 3/4, nikkelezett
1 8525 12	HERZ sapka 3/4, nikkelezett
1 8525 64	HERZ sapka 1 1/2, nikkelezett
1 8525 74	HERZ sapka 2, nikkelezett
1 8422 20	1 pár elosztó tartó 3/4-hez
1 8569 xx	HERZ elosztószekrény acéllemezéből
1 6294 01	HERZ szorítógyűrű G1/2- 15x1 rézcsövekhez
1 6092 xx	HERZ szorítógyűrű G 1/2, PE-X, PB- és műanyag kompozit csövekhez.
1 6098 xx	HERZ szorítógyűrű G 3/4, PE-X, PB- és műanyag kompozit csövekhez.
1 0674 xx	HERZ védőhüvelyek használata rézcsöve esetén, ill. \leq 1mm falvastagság esetén kötelező.

A HERZ szorítógyűrűk és a műanyag csőcsatlakozók méretei és rendelési számai a HERZ szállítási programban találhatóak.