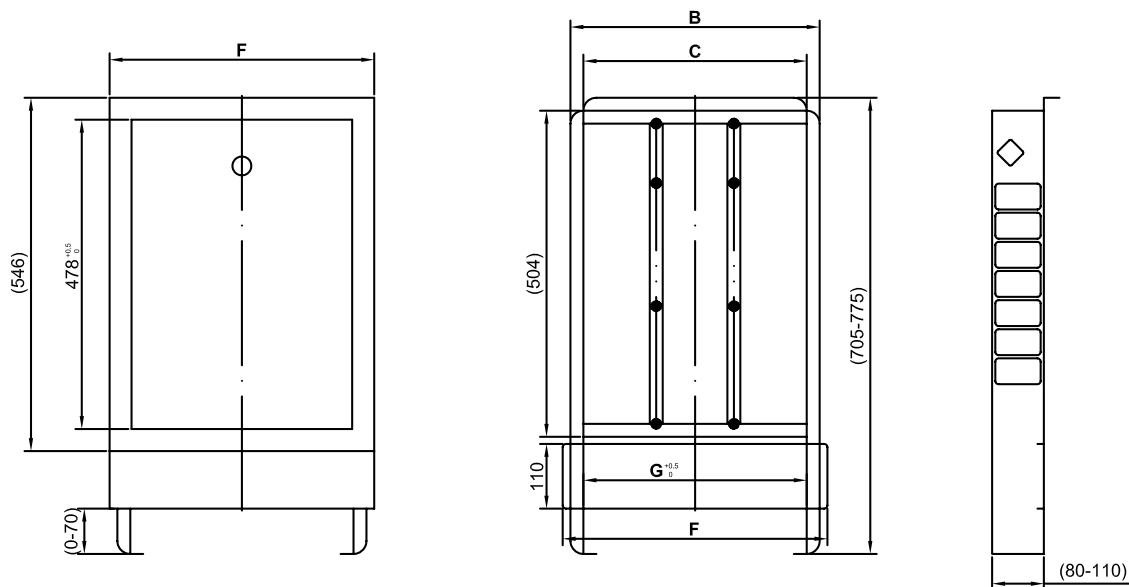


HERZ elosztószekrény

Adatlap: **8569** 2011. április

☑ Kivitel

- A beépítési mélység 80–110 mm között állítható.
- A szekrénymagasság 705–775 mm között állítható.
- Az előlap levehető és állítható 80–110 mm között, integrált dugaszos ajtóval forgó retesszel, 546 mm magas.
- Állítható magasságú szekrénylábak
- Állítható rögzítősínek az elosztó tartóhoz
- Beépítő keret és szekrényház tűzihorganyzott acéllemezről
- Az előlapi ajtók és az előlapi keret fehérre vannak (RAL 9010) festve.
- Levehető és állítható, 110 mm magas esztrich terelőlemez
- Levehető csőterelő sínek, lágyacél és műanyagcsövek egyszerű szereléséhez.
- Hengerzárás szekrényajtók kérésre.

Cikkszám	Névleges szélesség	Méret			
		B	C	F	G
1 8569 03	300	385	345	409	341
1 8569 04	400	435	395	459	391
1 8569 05	500	489	449	513	445
1 8569 10	600	574	534	598	530
1 8569 15	750	724	684	748	680
1 8569 20	900	874	834	748	830
1 8569 25	1050	1024	984	1048	980
1 8569 30	1200	1174	1134	1198	1130
1 8569 40	1500	1474	1434	1498	1430

☑ Beépítési méretek mm-ben

Rendelészámok	Névleges szélesség	Szekrény		Előlap	
		Szélesség	Szélesség belül	Szélesség	Szélesség belül
1 8569 03	300	385	345	409	341
1 8569 04	400	435	395	459	391
1 8569 05	500	489	449	513	445
1 8569 10	600	574	534	598	530
1 8569 15	750	724	684	748	680
1 8569 20	900	874	834	898	830
1 8569 25	1050	1024	984	1048	980
1 8569 30	1200	1174	1134	1198	1130
1 8569 40	1500	1474	1434	1498	1430

☑ A tartókat külön kell megrendelni

A HERZ padló- és kompakt elosztók, valamint a radiátorok csatlakoztatására szolgáló elosztó állomások elosztószekrénybe történő telepítésekor a konzolokat külön kell megrendelni.

1 **8522** 20 Tartó 200 mm-es rúdtávolsággal az alábbi elosztókhoz 8512, 8513, 8514, 8541

1 **8422** 20 Tartó 200 mm-es rúdtávolsággal az alábbi elosztóhoz 8441

8531 és **8532** HERZ strangelosztók esetén a megfelelő tartókat a csomag tartalmazza.

☑ Kiválasztási táblázat HERZ rúdelosztókhoz 8531, 8532

A zárójelben szereplő rendelési számokat a HERZ rúdelosztókhoz kell használni, szerelt egykimenetes kivitelekkel.

HERZ elosztó legfeljebb 16 kimenetig kérésre.

Kimenetek (+ egykimenetes készlet)	Elosztó hosszúság (Lmax mm-ben)			Elosztószekrény – rendelési szám 1 8569 ..		
	Elzáró szelepek			Elzárószelepek		
	nélkül	egyenes kivitel	szögletes kivitel	nélkül	egyenes kivitel	szögletes kivitel
3 (+1)	219	329	364	03	04 (05)	05
4 (+1)	269	379	414	03	05 (10)	10
5 (+1)	319	429	464	04	10	10 (15)
6 (+1)	369	479	514	05	10 (15)	15
7 (+1)	419	529	564	10	15	15
8 (+1)	469	579	614	10 (15)	15	15 (20)
9 (+1)	519	629	664	15	15 (20)	20
10 (+1)	569	679	714	15	20	20
11 (+1)	619	729	764	15 (20)	20	20 (25)
12 (+1)	669	779	814	20	20 (25)	25

☑ Kiválasztási táblázat a HERZ padlófűtés elosztókhoz 8512, 8513, 8514

Kimenetek	Elosztó hosszúság végsapkával (Lmax mm-ben)		Elosztószekrény – rendelési szám 1 8569 ..	
	Elzárószelepekkel		Elzárószelepekkel	
	egyenes kivitel	szögletes kivitel	egyenes kivitel	szögletes kivitel
3	355	455	04	10
4	410	510	05	10
5	465	565	10	15
6	520	620	10	15
7	575	675	15	15
8	630	730	15	20
9	685	785	20	20
10	740	840	20	25
11	795	895	20	25
12	850	950	25	25

☑ Kiválasztási táblázat HERZ kompakt elosztóhoz 8441

3/4

Kimenetek	Elosztó hosszúság (Lmax mm-ben)		Elosztószekrény – rendelési szám 1 8569 ..	
	Elzáró szelepek 6823, egyenes kivitelben és átmenő menettel			
	nem tartalmazza	tartalmazza	elzárószelep nélkül	elzárószeleppel
3	140	245	03	03
4	180	285	03	03
5	220	325	03	03
6	260	365	03	04
7	300	405	03	05
8	340	445	04	10
9	380	485	04	10
10	420	525	05	10
11	460	565	10	15
12	500	605	10	15

☑ Kiválasztási táblázat HERZ kompakt elosztóhoz 8541

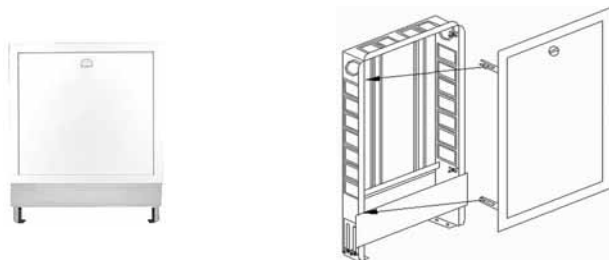
1

Kimenetek	Elosztó hosszúság (Lmax mm-ben)		Elosztószekrény – rendelési szám 1 8569 ..	
	nélkül		elzárószelep nélkül	
3	174		03	
4	224		03	
5	274		03	
6	324		03	
7	374		04	
8	424		05	
9	474		10	
10	524		10	
11	574		15	
12	624		15	

☑ HERZ elosztószekrények

A HERZ elosztók számára elosztószekrények állnak rendelkezésre a falba történő beépítéshez.

Az elosztószekrények tűzihorganyzott acéllemezről készülnek, az elülső keret és a reteszelő elülső ajtó fehérre (RAL 9003) festett. Az elosztószekrényekben vannak az elosztó konzolokhoz szükséges rögzítő sínek. Az állítható magasságú lábakkal 705 mm és 775 mm közötti szekrénymagasság állítható be. A 8569 elosztószekrény beépítési mélysége 80 mm és 110 mm között állítható. Az elosztószekrény keretében előre kivágott mélyedések vannak a csővezetékekhez. Az előlap a különböző beépítési magasságok kompenzálására szolgál, és levehető.



1 **8569** xx elosztószekrény, beépítési mélység 80–110 mm, retesszel

Rendelészám	Névleges szélesség	Szekrény		Előlap	
		Szélesség	Szélesség belül	Szélesség	Szélesség belül
1 8569 03	300	385	345	409	341
1 8569 04	400	435	395	459	391
1 8569 05	500	489	449	513	445
1 8569 10	600	574	534	598	530
1 8569 15	750	724	684	748	680
1 8569 20	900	874	834	898	830
1 8569 25	1050	1024	984	1048	980
1 8569 30	1200	1174	1134	1198	1130
1 8569 40	1500	1474	1434	1498	1430

Az elosztószekrények szélességét egyedileg kell kiválasztani az alkalmazott elosztók és csatlakozó szerelvények szerint.

Választási táblázat Herz kompakt elosztókhoz higiénés rendszerekben történő szerelés esetén, nikkelezett DN 20				
Kimenetek	Elosztó hosszúság mm-ben		Elosztószekrény rendelési szám 2 8451 XX	
	Kimenetek G 1/2" méretben			
	Elzárószelepek - csatlakozó 6210 vascsőcsatlakozással			
	nem tartalmazza	tartalmazza	nem tartalmazza	tartalmazza
3	110	255	1 8569 03	1 8569 03
4	160	305	1 8569 03	1 8569 04
5	210	355	1 8569 03	1 8569 05
6	260	405	1 8569 03	1 8569 10
7	310	455	1 8569 04	1 8569 10
8	360	505	1 8569 05	1 8569 15
9	410	555	1 8569 10	1 8569 15
10	460	605	1 8569 10	1 8569 15
11	510	655	1 8569 15	1 8569 20
12	560	705	1 8569 15	1 8569 20