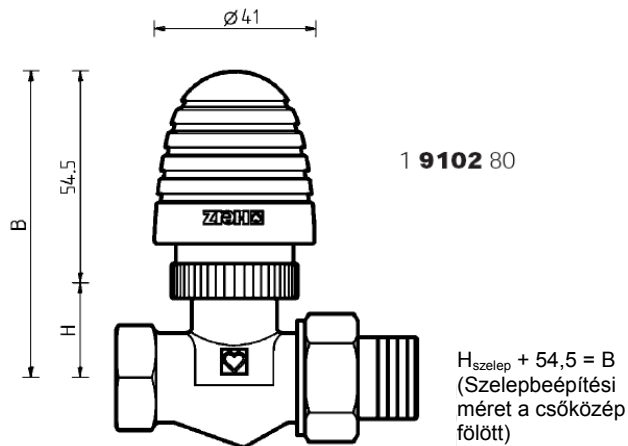


HERZ-TS-90 kézi kerék

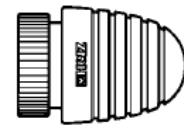
Normblatt

9102

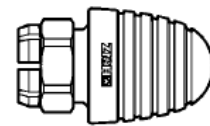
1999. szept. kiadás



Beépítési méretek, mm
1 9102 80



1 9102 98



1 9102 99

- 1 9102 80 HERZ-TS-90 kézi kerék, minden olyan HERZ termosztátszelep alsórészhez, amelyekre nem szerelnek fel HERZ termosztátfejet.
- 1 9102 98 HERZ-TS-90 kézi kerék „H”, valamennyi M 30 x1,5 csatlakozó menettel szerelt szelepes fűtőtesthez.
- 1 9102 99 HERZ-TS-90 kézi kerék „D”, valamennyi gyorszárású bilincsel rendelkező szelepes fűtőtesthez.

Kivitelek

A kézi kerék a fűtőtestbe áramló meleg víz mennyiségének manuális szabályozására szolgál.

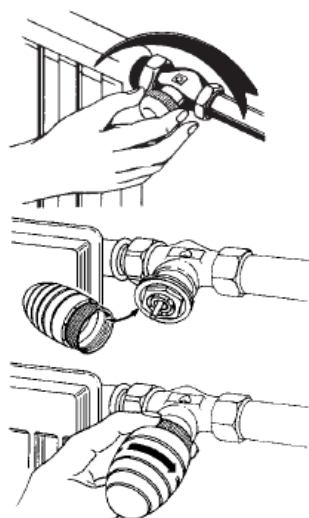
Alkalmazás

A kézi kerék véletlen kicsavarás ellen védett, mivel a szelep „teljesen nyitott” állásában szabadon forog. A kézi kerék és a szelep között úgy hozhatja létre ismét a kapcsolatot, hogy elzáráskor (az óra járásával megegyező irányba való forgatáskor) tengelyirányban kissé a szelep felé nyomja a kézi kereket.

Lecsavarás elleni védelem csak az 1 9102 99 „D” esetében

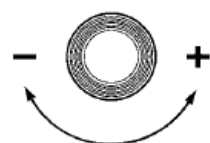
A szét nem szerelhető kézi kereket szerelésre készen, „teljesen nyitott” állásban szállítjuk.

Szállítás módja



1. Vegye le a védőkupakot.
2. Csavarozza, ill. pattintsa fel a kézi kereket kiszállítási állapotban (teljesen nyitott állásban).
3. Megfelelő szerszámmal húzza meg mértékkel a kézi kereket, ill. a „D” kézi kerék esetében a biztosítóanyát.

Szerelés



A szelepet az óra járásával megegyező irányba forgatva nyithatja ki, ill. az óra járásával ellentétes irányba forgatva zárhatja el.

Működtetés

Módosítás joga a technikai fejlődés függvényében fenntartva.

HERZ Armatúra Hungária Kft.

Budapest, 1172 Rétifarkas u. 10.
e-mail: office@herzarmatura.hu * www.herzarmatura.hu



